

Principales

Gamme de produit	Composants de câblage Telemecanique
Catégorie d'accessoire / de pièce détachée	Accessoire de câblage
Type d'accessoires / pièces séparées	Connecteurs pré-câblés
Nom de gamme	Universel

Complémentaires

Raccordement électrique	Connecteur femelle coudé M12, 4 broches
Fixation de la borne	Vissé
Matière de la bague	Métal
Etat LED	Sans
Longueur de câble	2 m
Diamètre extérieur du câble	5,2 mm
Composition du câble	4 x 0,34 mm ²
Isolement	PUR
[Ue] tension assignée d'emploi	250 V CA 300 V CC
Courant nominal (In)	4 A
Résistance de contact	5000 μΩ
Résistance d'isolement minimum	1 GΩ
Poids du produit	0,09 kg

Environnement

Degré de protection (IP)	IP69K IP65 IP67
Certifications du produit	cULus
Température de l'air ambiant pour le fonctionnement	-40...80 °C statique -5...80 °C flexion
Température ambiante de stockage	-40...80 °C

Emballage

Type d'emballage 1	PCE
Nb produits dans l'emballage 1	1
Hauteur de l'emballage 1	2,000 cm
Largeur de l'emballage 1	16,000 cm
Longueur de l'emballage 1	16,000 cm
Poids de l'emballage 1	76,000 g
Type d'emballage 2	S02
Nb produits dans l'emballage 2	40
Hauteur de l'emballage 2	15,000 cm
Largeur de l'emballage 2	30,000 cm

Longueur de l'emballage 2	40,000 cm
Poids de l'emballage 2	3,300 kg
Type d'emballage 3	P06
Nb produits dans l'emballage 3	640
Hauteur de l'emballage 3	75,000 cm
Largeur de l'emballage 3	60,000 cm
Longueur de l'emballage 3	80,000 cm
Poids de l'emballage 3	63,140 kg

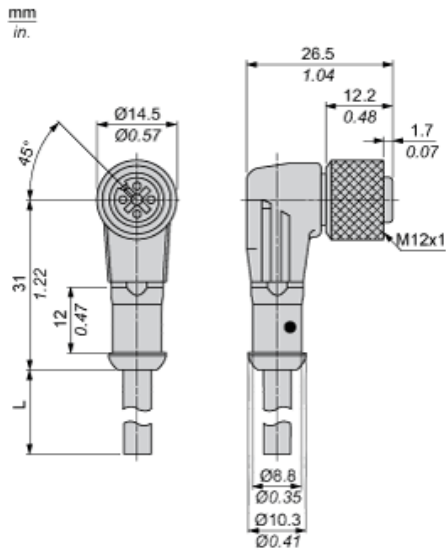
Durabilité de l'offre

Statut environnemental de l'offre	Produit Green Premium
Pour toutes les demandes Reach Rohs, contactez-nous à l'adresse	sustainability@tesensors.com

Garantie contractuelle

Garantie	18 mois
----------	---------

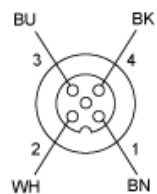
Dimensions



L : Longueur de câble

Raccordements et schémas

Connecteur



BN : Marron
BK : Noir
BU : Bleu
WH : Blanc