

XCKM121

XCKM - ID Position - levier galet plast latéral -
1NC+1NO - brusque - 3 PG11



Principales

Gamme de produit	Fins de course Telemecanique XC Standard
Nom de gamme	Format standard
Type de produit ou équipement	Commutateur de fin de course
Nom de l'appareil	XCKM
Type de carter	Fixe
Type de tête	Tête de piston
Matière	Métal
Matière du corps	Zamak
Mode de fixation	Par le corps
Mouvement tête de commande	Linéaire
Type d'unité de commande	Poussoir levier à galet à rappel thermoplastique
Type d'approche	Approche latérale, 1 sens
Entrée de câble	3 entrées taraudées pour presse-étoupe Pg 11
Nombre de pôles	2
Description des contacts	1 "O" + 1 "F"
Fonctionnement des contacts	À action brusque

Complémentaires

Mouvement d'attaque	Avec came 30°
Raccordement électrique	Borniers à vis-étrier, capacité de serrage : 1 x 0,34...2 x 1,5 mm ²
Forme d'isolation entre contacts	Zb
Type d'enclenchements	1
Ouverture positive	Avec
Force minimale pour ouverture positive	24 N
Effort minimal d'actionnement	8 N
Vitesse d'attaque minimale	0,01 m/min
Vitesse d'attaque maximale	1,5 m/s
Désignation code des contacts	A300, AC-15 (Ue = 240 V), Ie = 3 A se conformer à CEI 60947-5-1 annexe A Q300, DC-13 (Ue = 250 V), Ie = 0,27 A se conformer à CEI 60947-5-1 annexe A
[Ithe] courant thermique d'emploi sous enveloppe	10 A CA
[Ui] tension assignée d'isolement	300 V se conformer à UL 508 500 V (degré de pollution 3) se conformer à CEI 60947-1 300 V se conformer à CSA C22.2 No 14
Résistance maximale entre bornes	25 MΩ se conformer à CEI 60255-7 catégorie 3
[Uimp] tension assignée de tenue aux chocs	6 kV se conformer à CEI 60664 6 kV se conformer à CEI 60947-1
Protection contre les courts-circuits	10 A cartouche fusible, type gG
Durée de vie électrique	5000000 Cycle, DC-13, inductive type de charge, 120 V, 4 W, cadence de fonctionnement <60 cyc/mn, facteur de charge : 0,5 se conformer à CEI 60947-5-1 annexe C 5000000 Cycle, DC-13, inductive type de charge, 24 V, 7 W, cadence de fonctionnement <60 cyc/mn, facteur de charge : 0,5 se conformer à CEI 60947-5-1 annexe C 5000000 cycle, DC-13, inductive type de charge, 48 V, 10 W, cadence de fonctionnement <60 cyc/mn, facteur de charge : 0,5 se conformer à CEI 60947-5-1 annexe C
Endurance mécanique	20000000 cycle

Largeur	64 mm
Hauteur	64 mm
Profondeur	30 mm
Poids du produit	0,3 kg
Description des bornes ISO n°1	(21-22)NC (13-14)NO

Environnement

Tenue aux chocs mécaniques	50 gn pour 11 ms se conformer à CEI 60068-2-27
Tenue aux vibrations	25 gn (f= 10...500 Hz) se conformer à CEI 60068-2-6
Degré de protection IP	IP66 conforming to CEI 60529
Tenue aux chocs IK	IK05 conforming to CEI 62262
Classe de protection contre les chocs électriques	Classe I se conformer à CEI 61140 Classe I se conformer à NF C 20-030
Température ambiante de fonctionnement	-25...70 °C
Température ambiante de stockage	-40...70 °C
Traitement de protection	TC
Certifications du produit	CCC[RETURN]UL[RETURN]CSA
Normes	CSA C22.2 No 14 CEI 60204-1 UL 508 CEI 60947-5-1 CEI 60947-5-1 CEI 60204-1

Emballage

Type d'emballage 1	PCE
Nb produits dans l'emballage 1	1
Hauteur de l'emballage 1	3,200 cm
Largeur de l'emballage 1	6,600 cm
Longueur de l'emballage 1	14,800 cm
Poids de l'emballage 1	312,000 g
Type d'emballage 2	S02
Nb produits dans l'emballage 2	27
Hauteur de l'emballage 2	15,000 cm
Largeur de l'emballage 2	30,000 cm
Longueur de l'emballage 2	40,000 cm
Poids de l'emballage 2	8,865 kg
Type d'emballage 3	P06
Nb produits dans l'emballage 3	432
Hauteur de l'emballage 3	75,000 cm
Largeur de l'emballage 3	60,000 cm
Longueur de l'emballage 3	80,000 cm
Poids de l'emballage 3	151,492 kg

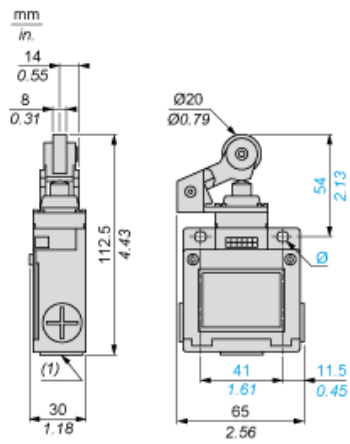
Durabilité de l'offre

Statut environnemental de l'offre	Produit Green Premium
Profil de circularité	Pas d'opérations particulières de recyclage requises
Pour toutes les demandes Reach Rohs, contactez-nous À l'adresse	sustainability@tesensors.com

Garantie contractuelle

Garantie	18 mois
----------	---------

Dimensions



- (1) 3 entrées taraudées pour presse-étoupe Pg 11
Ø : 2 trous oblongs Ø 5,2 x 6,2.

Montage avec passage de câble

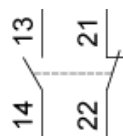
Position du presse-étoupe



- (1) Recommandé
- (2) A éviter

Schéma de câblage

2 pôles NF + NO - Action de pince



Caractéristiques de l'actionnement

Actionnement du commutateur par came 30°

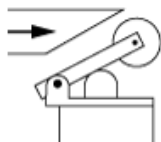
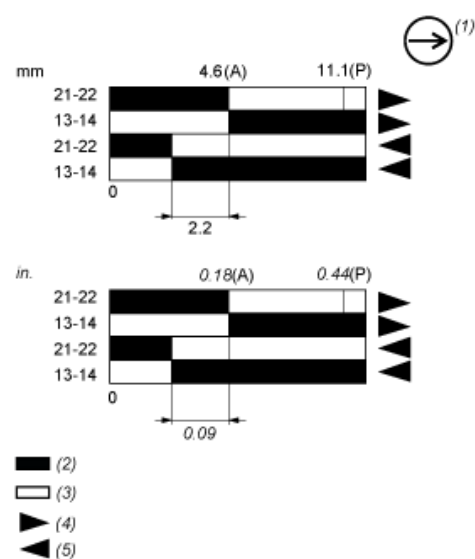


Schéma fonctionnel



- (P) Point d'ouverture positive
- (A) Déplacement de came
- (1) Contact NF avec opération d'ouverture positive
- (2) Fermé
- (3) Ouvert
- (4) Déclenchement
- (5) Réarmement