

XCKM115H29

XCKM - interrupteur position - levier galet
plastique - 1NC+1NO - brusque - M20



Principales

| | |
|-------------------------------|---|
| Gamme de produit | Fins de course Telemecanique XC Standard |
| Nom de gamme | Format standard |
| Type de produit ou équipement | Commutateur de fin de course |
| Nom de l'appareil | XCKM |
| Type de carter | Fixe |
| Type de tête | Tête rotative |
| Matière | Métal |
| Matière du corps | Zamak |
| Mode de fixation | Par le corps |
| Mouvement tête de commande | Tournant |
| Type d'unité de commande | Levier à galet à rappel thermoplastique |
| Type d'approche | Approche latérale, 2 sens |
| Entrée de câble | 3 entrées taraudées pour presse-étoupe M20 x 1,5, diamètre extérieur du câble : 7...13 mm |
| Nombre de pôles | 2 |
| Description des contacts | 1 "O" + 1 "F" |
| Fonctionnement des contacts | À action brusque |

Complémentaires

| | |
|--|--|
| Mouvement d'attaque | Avec came 30° |
| Raccordement électrique | Borniers à vis-étrier, capacité de serrage : 1 x 0,34...2 x 1,5 mm ² |
| Forme d'isolation entre contacts | Zb |
| Type d'enclenchements | 1 |
| Ouverture positive | Avec |
| Couple minimum pour ouverture positive | 0,25 N.m |
| Couple minimal d'actionnement | 0,1 N.m |
| Vitesse d'attaque minimale | 0,01 m/min |
| Vitesse d'attaque maximale | 1,5 m/s |
| Désignation code des contacts | A300, AC-15 (Ue = 240 V), Ie = 3 A se conformer à CEI 60947-5-1 annexe A Q300, DC-13 (Ue = 250 V), Ie = 0,27 A se conformer à CEI 60947-5-1 annexe A |
| [Ithe] courant thermique d'emploi sous enveloppe | 10 A CA |
| [Ui] tension assignée d'isolement | 300 V se conformer à UL 508 500 V (degré de pollution 3) se conformer à CEI 60947-1 300 V se conformer à CSA C22.2 No 14 |
| Résistance maximale entre bornes | 25 MΩ se conformer à CEI 60255-7 catégorie 3 |
| [Uimp] tension assignée de tenue aux chocs | 6 kV se conformer à CEI 60664 6 kV se conformer à CEI 60947-1 |
| Protection contre les courts-circuits | 10 A cartouche fusible, type gG |
| Durée de vie électrique | 5000000 Cycle, DC-13, inductive type de charge, 120 V, 4 W, cadence de fonctionnement <60 cyc/mn, facteur de charge : 0,5 se conformer à CEI 60947-5-1 annexe C 5000000 Cycle, DC-13, inductive type de charge, 24 V, 7 W, cadence de fonctionnement <60 cyc/mn, facteur de charge : 0,5 se conformer à CEI 60947-5-1 annexe C 5000000 cycle, DC-13, inductive type de charge, 48 V, 10 W, cadence de fonctionnement <60 cyc/mn, facteur de charge : 0,5 se conformer à CEI 60947-5-1 annexe C |

Les informations fournies dans cette documentation contiennent des descriptions générales et/ou des caractéristiques techniques sur les performances des produits concernés. Cette documentation ne doit pas remplacer ni être utilisée pour la détermination de la conformité ou de la fiabilité de ces produits pour des applications propres à l'utilisateur. Il incombe à l'utilisateur ou à l'intégrateur de réaliser une analyse des risques, une évaluation et des tests appropriés et complets des produits concernant les applications spécifiques prévues et l'utilisation qui en découle. Ni TMSS Holding ni une quelconque de ses sociétés affiliées n'est tenue responsable de toute utilisation inappropriée de ces informations ci-incluses.

| | |
|--------------------------------|------------------------|
| Endurance mécanique | 15000000 cycle |
| Largeur | 64 mm |
| Hauteur | 64 mm |
| Profondeur | 30 mm |
| Poids du produit | 0,28 kg |
| Description des bornes ISO n°1 | (21-22)NC (13-14)NO |

Environnement

| | |
|---|---|
| Tenue aux chocs mécaniques | 50 gn pour 11 ms se conformer à CEI 60068-2-27 |
| Tenue aux vibrations | 25 gn (f= 10...500 Hz) se conformer à CEI 60068-2-6 |
| Degré de protection IP | IP66 conforming to CEI 60529 |
| Tenue aux chocs IK | IK05 conforming to CEI 62262 |
| Classe de protection contre les chocs électriques | Classe I se conformer à CEI 61140 Classe I se conformer à NF C 20-030 |
| Température ambiante de fonctionnement | -25...70 °C |
| Température ambiante de stockage | -40...70 °C |
| Traitement de protection | TC |
| Certifications du produit | CSA[RETURN]JUL[RETURN]CCC |
| Normes | CEI 60947-5-1 CEI 60204-1 CEI 60947-5-1 UL 508 CEI 60204-1 CSA C22.2 No 14 |

Emballage

| | |
|--------------------------------|------------|
| Type d'emballage 1 | PCE |
| Nb produits dans l'emballage 1 | 1 |
| Hauteur de l'emballage 1 | 3,500 cm |
| Largeur de l'emballage 1 | 6,700 cm |
| Longueur de l'emballage 1 | 14,700 cm |
| Poids de l'emballage 1 | 317,000 g |
| Type d'emballage 2 | S02 |
| Nb produits dans l'emballage 2 | 27 |
| Hauteur de l'emballage 2 | 15,000 cm |
| Largeur de l'emballage 2 | 30,000 cm |
| Longueur de l'emballage 2 | 40,000 cm |
| Poids de l'emballage 2 | 9,064 kg |
| Type d'emballage 3 | P06 |
| Nb produits dans l'emballage 3 | 432 |
| Hauteur de l'emballage 3 | 75,000 cm |
| Largeur de l'emballage 3 | 60,000 cm |
| Longueur de l'emballage 3 | 80,000 cm |
| Poids de l'emballage 3 | 153,588 kg |

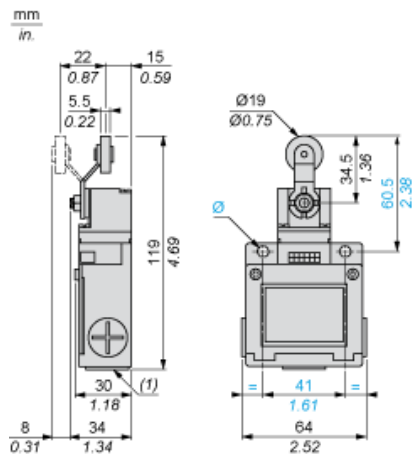
Durabilité de l'offre

| | |
|---|--|
| Statut environnemental de l'offre | Produit Green Premium |
| Profil de circularité | Pas d'opérations particulières de recyclage requises |
| Pour toutes les demandes Reach Rohs, contactez-nous À l'adresse | sustainability@tesensors.com |

Garantie contractuelle

| | |
|----------|---------|
| Garantie | 18 mois |
|----------|---------|

Dimensions



- (1) 3 entrées taraudées M20 x 1,5
Ø : 2 trous oblongs Ø 5,2 x 6,2.

Montage avec passage de câble

Position du presse-étoupe



- (1) Recommandé
- (2) A éviter

Montage avec têtes rotatives et leviers

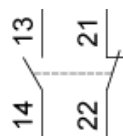
Type de came



- (1) Recommandé
- (2) A éviter

Schéma de câblage

2 pôles NF + NO - Action de pince



Caractéristiques de l'actionnement

Actionnement du commutateur par came 30°

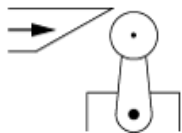
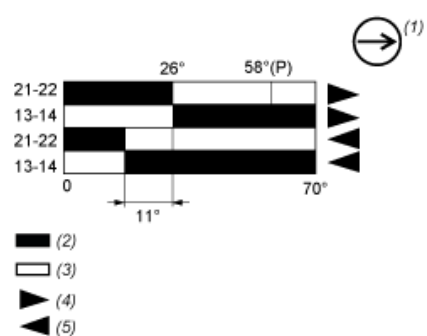


Schéma fonctionnel



- (P) Point d'ouverture positive
- (1) Contact NF avec opération d'ouverture positive
- (2) Fermé
- (3) Ouvert
- (4) Déclenchement
- (5) Réarmement