

Image may differ from product. See technical specification for details.

SYJ 70 TF

Palier complet à billes à semelle avec bague intérieure débordante et blocage par vis, fonte, normes japonaises

Les paliers complets à semelle sont constitués d'un roulement-insert monté dans un palier en fonte, qui peut être boulonné à une surface d'appui. Cette variante convient à des applications avec un sens de rotation constant ou variable. Elle comprend une bague intérieure débordante des deux côtés et se fixe sur l'arbre en serrant une vis de réglage sur la bague intérieure, pour un montage facile.

- Robustes
- Prêts au montage
- Conçus pour une rotation constante et variable
- Roulement lubrifié et étanche
- Blocage rapide sur l'arbre
- Solution économique

Aperçu

Dimensions

Diamètre d'arbre	70 mm
Hauteur centrale (semelle)	79.4 mm
Largeur globale du palier	72 mm
Entraxe des trous de boulon	210 mm
Largeur de roulement, totale	69.9 mm

Performance

Charge dynamique de base	62.4 kN
Charge statique de base	45 kN
Vitesse limite	2 800 r/min
Note	Vitesse limite avec tolérance d'arbre h6

Propriétés

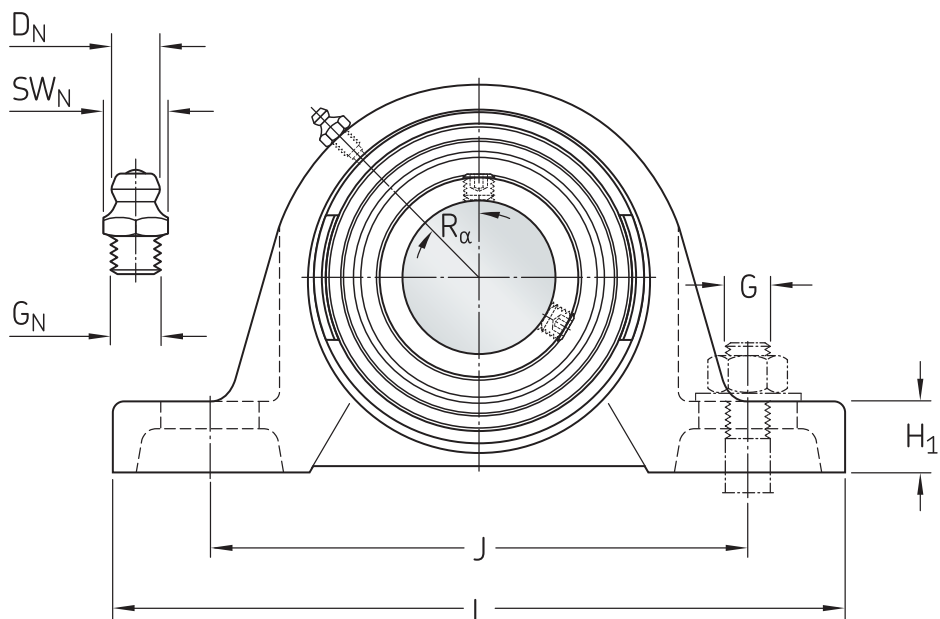
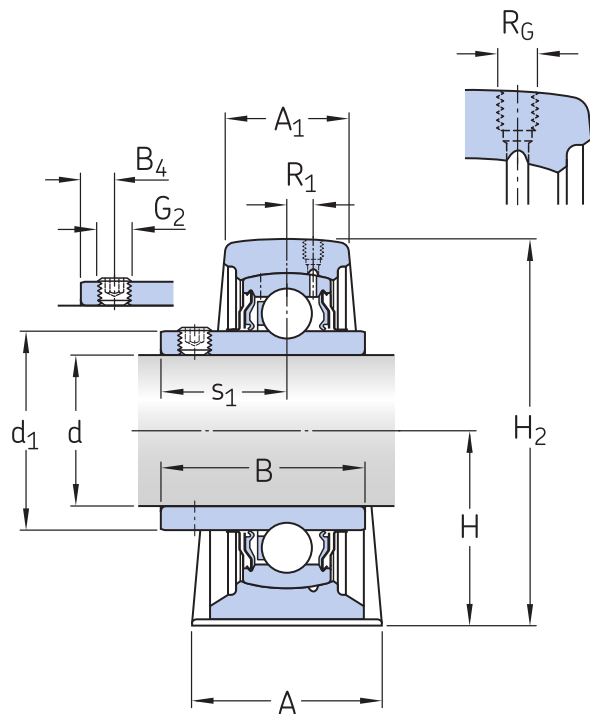
Type de palier	Semelle
Nombre de trous de boulon des dispositifs de fixation	2
Type de trou du boulon de fixation	Lisse
Dispositif de retenue, bague intérieure	Vis de réglage
Type d'alésage	Cylindrique
Douille en caoutchouc	Sans
Matériau, palier	Fonte
Matériau, roulement	Acier pour roulement
Revêtement	Sans
Étanchéité, roulement	Joint et déflecteur des deux côtés
Type d'étanchéité	Contact, standard
Étanchéité, unité	Sans
Lubrifiant	Graisse
Trou de lubrification	Avec
Raccord de lubrification	Avec

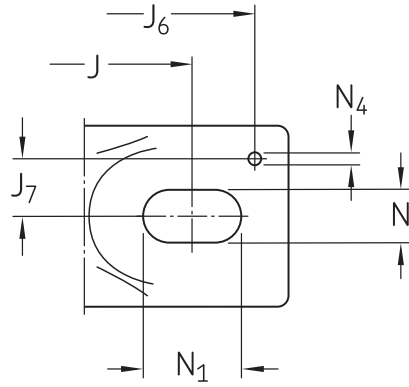
Logistique

Poids net du produit	6.22 kg
Code eClass	23-05-16-02
Code UNSPSC	31171536

Caractéristiques techniques

Conformité aux normes	JIS
Spécifique à un objectif	Pour applications de manutention
Matériau, palier	Fonte
Étanchéité, roulement	Joint et déflecteur des deux côtés
Type d'étanchéité, roulement	Contact, standard
Étanchéité, palier complet	Sans
Revêtement	Sans





Dimensions

d	70 mm	Diamètre d'alésage
d ₁	≈ 87.05 mm	Diamètre de l'épaulement de la bague intérieure
A	72 mm	Largeur de base
A ₁	46 mm	Largeur du haut
B	69.9 mm	Largeur de la bague intérieure
B ₄	12 mm	Distance entre la face latérale du dispositif de blocage et le centre du filetage
H	79.4 mm	Hauteur du centre de la portée sphérique
H ₁	27 mm	Hauteur de pied
H ₂	155.5 mm	Hauteur globale
J	210 mm	Distance entre les boulons de fixation
J	max. 215 mm	Distance entre les boulons de fixation
J	min. 205 mm	Distance entre les boulons de fixation
L	266 mm	Longueur globale
N	25 mm	Diamètre du trou du boulon de fixation
N ₁	30 mm	Longueur du trou du boulon de fixation
s ₁	39.7 mm	Distance entre la face latérale du dispositif de blocage et le centre de la piste

TROU FILETÉ

R _G	1/4-28 UNF	Filetage du palier pour le raccord de graissage
R ₁	6 mm	Position axiale du filetage du palier
R _α	45 °	Position angulaire du filetage du palier

RACCORD DE GRAISSAGE

D_N	6.5 mm	Diamètre de la tête sphérique du raccord de graissage
SW_N	7 mm	Taille de clé hexagonale pour raccord de graissage
G_N	1/4-28 SAE-LT	Filetage du raccord de graissage

PIEDS DE CENTRAGE

J_6	246 mm	Distance des pieds de centrage
J_7	26 mm	Décalage axial des pieds de centrage
N_4	4 mm	Diamètre recommandé des pieds de centrage

Données de calcul

Charge dynamique de base	C	62.4 kN
Charge statique de base	C_0	45 kN
Limite de fatigue	P_u	1.86 kN
Vitesse limite		2 800 r/min

Vitesse limite avec tolérance d'arbre h6

Informations de montage

Vis de réglage	G_2	M10x1
Taille de clé hexagonale pour vis de réglage		5 mm
Couple de serrage recommandé pour la vis de réglage		16.5 N·m
Diamètre recommandé des boulons de fixation, mm	G	20 mm
Diamètre recommandé des boulons de fixation, en pouces	G	0.75 in

Produits compatibles

Composant

Palier à semelle pour roulements-inserts, fonte, normes japonaises

[SYJ 514](#)

Roulement-insert avec blocage par vis et bague intérieure débordante

[YAR 214-2F](#)

Plus d'informations

Détails sur les produits

[Paliers à semelle aux normes ISO](#)

[Paliers à semelle aux normes nord-américaines](#)

[Paliers à semelle aux normes industrielles japonaises \(JIS\)](#)

[Paliers à semelle non normalisés \(incl. SKF pour l'industrie agroalimentaire\)](#)

[Défaut d'alignement admissible](#)

[Charges](#)

[Limites de température](#)

[Vitesse admissible](#)


[Lubrification](#)

[Montage et démontage](#)

[Informations de commande](#)

[Système de désignation](#)

Informations techniques

 [Principes de sélection et d'application des paliers complets - Télécharger le catalogue \(4.9 MB\)](#)

[Principes de sélection des solutions de roulements montés](#)

[Défaillance du roulement et comment l'éviter](#)

Outils

[Bearing Select](#)

[Calculateur technique](#)

Conditions d'utilisation

En accédant et en utilisant le site Web et/ou l'application du Groupe SKF, qui comprend AB SKF et/ou l'une de ses filiales (ci-après « SKF »), vous adhérez sans réserve aux conditions générales suivantes

Exclusion de garantie et limitation de la responsabilité

Bien que le plus grand soin ait été apporté afin de garantir l'exactitude des informations contenues sur ce site Web et/ou cette application, SKF fournit ces informations « EN L'ÉTAT » et NE DONNE AUCUNE GARANTIE EXPRESSE OU IMPLICITE, NOTAMMENT L'ADÉQUATION À UN USAGE SPÉCIFIQUE NI DU CARACTÈRE COMMERCIALISABLE EN L'ÉTAT. Vous reconnaissez utiliser ce site Web et/ou cette application à vos seuls risques, assumez l'entière responsabilité de tous les frais associés à l'utilisation de ce site Web et/ou cette application, et acceptez que SKF ne peut en aucun cas être tenu pour responsable d'un quelconque dommage direct, indirect ou consécutif découlant de votre accès, consultation ou utilisation des informations ou logiciels disponibles sur ce site Web et/ou cette application.

Toutes les garanties et déclarations, sur ce site Web et/ou cette application, concernant les produits ou services SKF achetés ou utilisés par vous sont soumises aux conditions générales définies dans le contrat de ces produits ou services.

En outre, SKF n'offre aucune garantie quant à l'exactitude et à la fiabilité des informations contenues dans les sites externes et/ou les applications auxquels il est fait référence ou pour lesquels un lien apparaît sur notre site et/ou application, et ne pourrait être tenu responsable quant au contenu créé ou publié par des tiers. Par ailleurs, SKF ne garantit pas que ce site Web et/ou cette application ou les autres sites Web et/ou applications qui y sont liés soient exempts de virus ou d'autres éléments dangereux.

Droits d'auteur

Les droits d'auteur et droits de propriété afférents à ce site Web et/ou cette application, ainsi qu'aux informations et logiciels disponibles sur ce site et/ou application restent la propriété de SKF ou de ses concédants de licence. Tous les droits sont réservés. Tous les documents concédés sous licence mentionneront le concédant de licence ayant accordé à SKF le droit d'utiliser les documents. Les informations et logiciels disponibles sur ce site Web et/ou cette application ne peuvent être reproduits, dupliqués, copiés, transférés, distribués, enregistrés, modifiés, téléchargés ou exploités par quelque moyen que ce soit aux fins d'une utilisation commerciale sans l'accord préalable écrit de SKF. Toutefois, le contenu peut être reproduit, enregistré et téléchargé à des fins strictement personnelles sans l'accord préalable écrit de SKF. Ces informations ou logiciels ne peuvent en aucun cas être cédés à des tiers.

Ce site Internet/cette application contient certaines photos utilisées sous licence de shutterstock.com.

Marques de commerce et brevets

Tous les noms commerciaux, marques, logos et sigles apparaissant sur le site Web et/ou l'application sont la propriété de SKF ou de ses concédants de licence, et ne peuvent en aucun cas être utilisés sans l'accord préalable écrit de SKF. Toutes les marques sous licence publiées sur ce site Web et/ou cette application mentionnent le concédant ayant accordé à SKF l'autorisation d'utiliser la marque. L'accès au site Web et/ou à l'application n'accorde à l'utilisateur aucune licence sur les brevets détenus par ou concédés à SKF.

Modifications

SKF se réserve le droit d'intégrer, à tout moment, des modifications ou des ajouts à ce site Web et/ou cette application.