

SAKAC 5 M



Embout, avec maintenance, filetage mâle

Ces embouts SKF contiennent une rotule avec une combinaison de surfaces de glissement en acier/bronze. La rotule nécessite une maintenance et les tailles 6 et supérieures peuvent être relubrifiées via un raccord de graissage situé dans le logement et via l'arbre. Le filetage mâle est disponible à gauche (préfixe SAL) ou à droite.

- Conviennent lorsqu'un manque de lubrifiant est susceptible de survenir
- Faciles et prêts à monter
- Faciles à relubrifier (tailles ≥ 6)

Overview

Dimensions

Diamètre d'alésage, bague intérieure du roulement	5 mm
Diamètre extérieur, œil du palier	19 mm
Largeur, bague intérieure du roulement	8 mm
Désignation du filetage	M 5
Largeur, œil du palier	7.5 mm
Hauteur centrale, palier (depuis l'extrémité de la tige)	33 mm
Longueur du palier, totale	44 mm

Performance

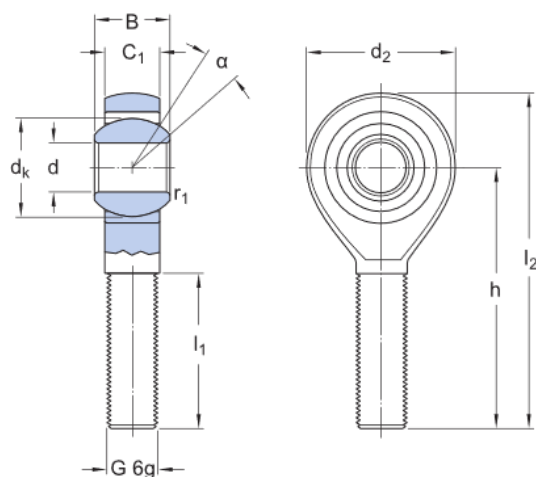
Charge dynamique de base	3.25 kN
Charge statique de base	4.8 kN

Propriétés

Matériau de glissement, surfaces de contact	Acier/bronze
Matériau, palier	Acier
Matériau, bague intérieure	Acier pour roulement
Maintenance	Relubrification requise
Dispositif de fixation, tige d'embout	Filetage mâle à droite
Étanchéité	Sans

Spécifications techniques

Maintenance	Relubrification requise
Combinaison de surfaces de glissement	Acier/bronze
Matériau, bague intérieure	Acier pour roulement
Étanchéité	Sans
Dispositif de fixation, tige d'embout	Filetage mâle à droite



Dimensions

d	5 mm	Diamètre d'alésage
d ₂	max. 19 mm	Diamètre tête
B	8 mm	Largeur de la bague intérieure
G	M 5	Filetage
C ₁	max. 7.5 mm	Largeur tête
h	33 mm	Hauteur face d'extrémité de tige - œil d'embout central
α	13 °	Angle de basculement
d _k	11.112 mm	Diamètre de piste de la bague intérieure
l ₁	min. 19 mm	Longueur filetée
l ₂	max. 44 mm	Longueur (hauteur) palier
r ₁	min. 0.3 mm	Dimension d'arrondi alésage

Données de calcul

Charge dynamique de base	C	3.25 kN
Charge statique de base	C ₀	4.8 kN
Facteur de charge dynamique spécifique	K	50 N/mm ²

Constante de matériau

K_M

330

Masse

Masse embout

0.013 kg

Conditions générales

En accédant et en utilisant le site Web et/ou l'application du Groupe SKF, qui comprend AB SKF et/ou l'une de ses filiales (ci-après « SKF »), vous adhérez sans réserve aux conditions générales suivantes

Exclusion de garantie et limitation de la responsabilité

Bien que le plus grand soin ait été apporté afin de garantir l'exactitude des informations contenues sur ce site Web et/ou cette application, SKF fournit ces informations « EN L'ÉTAT » et NE DONNE AUCUNE GARANTIE EXPRESSE OU IMPLICITE, NOTAMMENT L'ADÉQUATION À UN USAGE SPÉCIFIQUE NI DU CARACTÈRE COMMERCIALISABLE EN L'ÉTAT. Vous reconnaissez utiliser ce site Web et/ou cette application à vos seuls risques, assumez l'entière responsabilité de tous les frais associés à l'utilisation de ce site Web et/ou cette application, et acceptez que SKF ne peut en aucun cas être tenu pour responsable d'un quelconque dommage direct, indirect ou consécutif découlant de votre accès, consultation ou utilisation des informations ou logiciels disponibles sur ce site Web et/ou cette application. Toutes les garanties et déclarations, sur ce site Web et/ou cette application, concernant les produits ou services SKF achetés ou utilisés par vous sont soumises aux conditions générales définies dans le contrat de ces produits ou services. En outre, SKF n'offre aucune garantie quant à l'exactitude et à la fiabilité des informations contenues dans les sites externes et/ou les applications auxquels il est fait référence ou pour lesquels un lien apparaît sur notre site et/ou application, et ne pourrait être tenu responsable quant au contenu créé ou publié par des tiers. Par ailleurs, SKF ne garantit pas que ce site Web et/ou cette application ou les autres sites Web et/ou applications qui y sont liés soient exempts de virus ou d'autres éléments dangereux.

Droits d'auteur

Les droits d'auteur et droits de propriété afférents à ce site Web et/ou cette application, ainsi qu'aux informations et logiciels disponibles sur ce site et/ou application restent la propriété de SKF ou de ses concédants de licence. Tous les droits sont réservés. Tous les documents concédés sous licence mentionneront le concédant de licence ayant accordé à SKF le droit d'utiliser les documents. Les informations et logiciels disponibles sur ce site Web et/ou cette application ne peuvent être reproduits, dupliqués, copiés, transférés, distribués, enregistrés, modifiés, téléchargés ou exploités par quelque moyen que ce soit aux fins d'une utilisation commerciale sans l'accord préalable écrit de SKF. Toutefois, le contenu peut être reproduit, enregistré et téléchargé à des fins strictement personnelles sans l'accord préalable écrit de SKF. Ces informations ou logiciels ne peuvent en aucun cas être cédés à des tiers. Ce site Internet/cette application contient certaines photos utilisées sont sous licence de shutterstock.com.

Marques de commerce et brevets

Tous les noms commerciaux, marques, logos et sigles apparaissant sur le site Web et/ou l'application sont la propriété de SKF ou de ses concédants de licence, et ne peuvent en aucun cas être utilisés sans l'accord préalable écrit de SKF. Toutes les marques sous licence publiées sur ce site Web et/ou cette application mentionnent le concédant ayant accordé à SKF l'autorisation d'utiliser la marque. L'accès au site Web et/ou à l'application n'accorde à l'utilisateur aucune licence sur les brevets détenus par ou concédés à SKF.

Modifications

SKF se réserve le droit d'intégrer, à tout moment, des modifications ou des ajouts à ce site Web et/ou cette application.