

Contador de aire comprimido

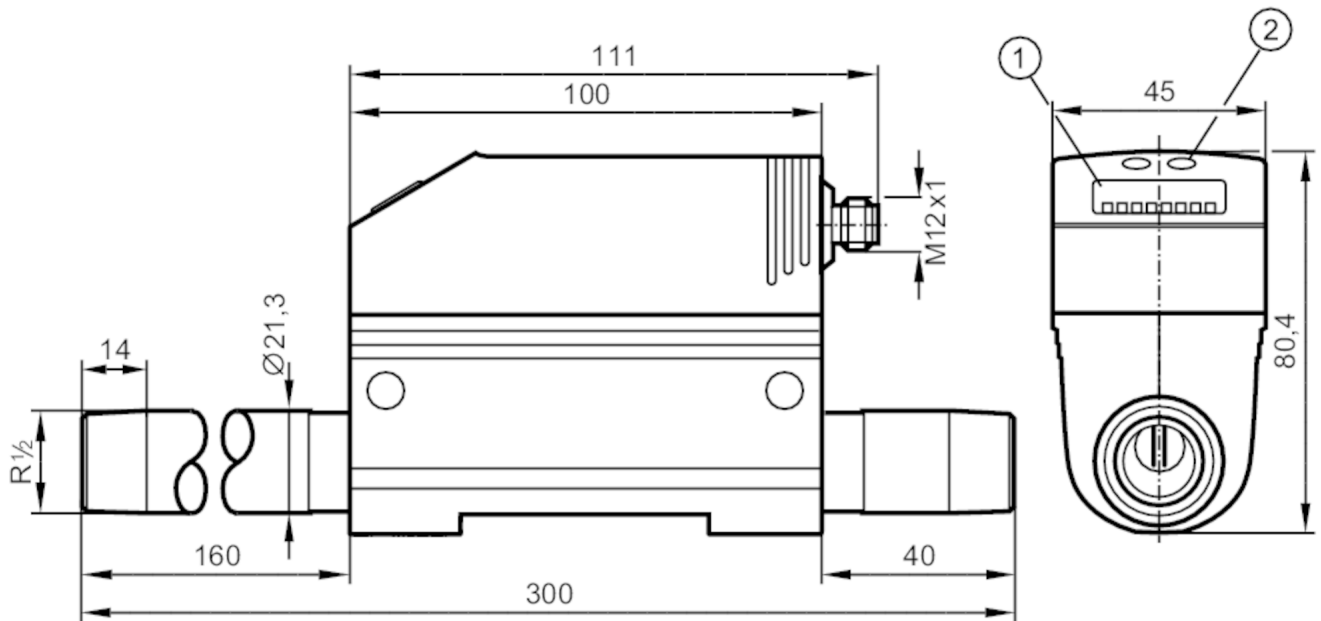
SDR12DGXFPKG/US-100

Artículo descatalogado

Fecha de descatalogación: 12/31/2024

Artículos alternativos: SD6500

Al seleccionar un artículo alternativo tenga en cuenta que los datos técnicos pueden variar.



- 1 pantalla alfanumérica 4 dígitos
2 botones de programación



Características del producto

Número de entradas y salidas	Número de salidas digitales: 2; Número de salidas analógicas: 1		
Rango de medición	10...1250 l/min	0,3...103,6 m/s	0,2...75 m³/h
Conexión de proceso	conexión de rosca R 1/2 rosca exterior DN15		

Campo de aplicación

Aplicación	para aplicaciones industriales		
Fluidos	Aire comprimido		
Nota sobre los fluidos	calidad del aire ISO 8573-1		
	clase 141		
	clase 344		
Temperatura del fluido [°C]	0...60		
Resistencia a la presión	16 bar	1,6 MPa	
PTMA en aplicaciones según el NRC [bar]	16		

Datos eléctricos

Tensión de alimentación [V]	18...30 DC; (según MBTS/MBTP)		
Consumo de corriente [mA]	< 110		
Clase de protección	III		

SD6000



Contador de aire comprimido

SDR12DGXFPKG/US-100

Protección contra inversiones de polaridad	sí
Retardo a la disponibilidad [s]	1

Entradas/salidas

Número de entradas y salidas	Número de salidas digitales: 2; Número de salidas analógicas: 1
------------------------------	---

Salidas

Número total de salidas	2
Señal de salida	señal de conmutación; señal analógica; señal de impulsos; IO-Link; (configurable)
Alimentación	PNP
Número de salidas digitales	2
Función de salida	normalmente abierto / normalmente cerrado; (parametrizable)
Caída de tensión máx. de la salida de conmutación DC [V]	2
Corriente máxima permanente de la salida de conmutación DC [mA]	250; (por cada salida)
Número de salidas analógicas	1
Salida analógica de corriente [mA]	4...20; (escalable)
Carga máx. [Ω]	500
Salida de impulsos	Contador de volumen de consumo
Protección contra cortocircuitos	sí
Tipo de protección contra cortocircuitos	pulsada
Resistente a sobrecargas	sí

Rango de configuración / medición

Rango de medición	10...1250 l/min	0,3...103,6 m/s	0,2...75 m³/h
Rango de indicación	0...1500 l/min	0...124,3 m/s	0...90 m³/h
Punto de conmutación SP	10...1250 l/min	0,8...103,6 m/s	0,6...75 m³/h
Punto de desconmutación rP	4...1244 l/min	0,3...103,1 m/s	0,2...74,6 m³/h
Punto inicial analógico ASP	0...938 l/min	0...77,7 m/s	0...56,3 m³/h
Punto final analógico AEP	312...1250 l/min	25,9...103,6 m/s	18,7...75 m³/h
Incremento	1 l/min	0,1 m/s	0,1 m³/h

Supervisión de cantidades de caudal

Valor de impulso	0,001...1000000 m³
En intervalos de	0,001 m³
Longitud de pulso [s]	0,02...2

Supervisión de temperatura

Rango de medición [°C]	0...60
Rango de indicación [°C]	-12...72

Precisión / variaciones

Supervisión de caudal	
Repetibilidad [% del valor medido]	± 1,5

SD6000



Contador de aire comprimido

SDR12DGXFPKG/US-100

Precisión en el rango de medición	$\pm (3 \% MW + 0,3 \% MEW) / \pm (6 \% MW + 0,6 \% MEW)$; (clase 141 /; clase 344; condiciones: instalación según DIN ISO 2533; instalación en tuberías: DN15)	
Supervisión de temperatura		
Precisión	[K]	± 2 ; (con caudal en los límites del rango de medición de caudal)
Tiempos de respuesta		
Supervisión de caudal		
Tiempo de respuesta	[s]	0,1; (dAP = 0)
Atenuación del valor del proceso dAP en pasos	[s]	0 - 0,2 - 0,4 - 0,6 - 0,8 - 1
Software / programación		
Opciones de parametrización	Supervisión de caudal; contador de cantidades; Contadores con visualizador y con preselección; Supervisión de temperatura; histéresis / ventana; normalmente abierto / normalmente cerrado; salida de corriente/impulsos; la pantalla se puede girar / desactivar; Unidad de indicación; totalizador	
Interfaces		
Interfaz de comunicación	IO-Link	
Tipo de transmisión	COM2 (38,4 kBaud)	
Revisión IO-Link	1.1	
Norma SDCI	IEC 61131-9 CDV	
Perfiles	sin perfil	
Modo SIO	sí	
Clase de puerto de maestro requerido	A	
Datos del proceso analógicos	3	
Datos del proceso binarios	2	
Tiempo mínimo del ciclo de proceso	[ms]	4,1
DeviceIDs compatibles	Modo de funcionamiento default	DeviceID 262
Condiciones ambientales		
Temperatura ambiente	[°C]	0...60
Temperatura de almacenamiento	[°C]	-20...85
Humedad relativa del aire máx.	[%]	90
Grado de protección		IP 65
Homologaciones / pruebas		
CEM	DIN EN 61000-6-2	
	DIN EN 61000-6-3	
Homologación CPA	Número de modelo	002TG
	Clase de precisión	-
	Error máximo permitido	$\pm 4 \% FS$
	Q (min)	0,2 m ³ /h
	Q (t)	-
	Q (max)	75 m ³ /h
Resistencia a vibraciones	DIN EN 68000-2-6	5 g (55...2000 Hz)
MTTF	[años]	227

SD6000



Contador de aire comprimido

SDR12DGXFPKG/US-100

Directiva sobre equipos a presión

Buenas prácticas de la técnica al uso; aplicable para fluidos del grupo 2; fluidos del grupo 1 previa solicitud

Datos mecánicos

Peso [g]	942,5
Dimensiones [mm]	300 x 45 x 80,4
Materiales	PBT-GF20; NBR; PC; inox (1.4301 / 304); PTFE; latón con revestimiento; FKM; aluminio con revestimiento de polvo
Materiales en contacto con el fluido	inox (1.4301 / 304); FKM; cerámica vidrio pasivado; PEEK GF30; poliéster; aluminio
Par de apriete [Nm]	50
Conexión de proceso	conexión de rosca R 1/2 rosca exterior DN15

Indicaciones / elementos de mando

Indicación	Unidad de indicación	5 x LED, verde (NI/min, Nm ³ /h, Nm/s, Nm ³ , °C)
	indicador de funcionamiento	1 x LED, verde
	Estado de conmutación	2 x LED, amarillo
	valores de medición	pantalla alfanumérica, 4 dígitos
	programación	pantalla alfanumérica, 4 dígitos

Notas

Notas	MW = Valor de medición
	MEW = valor final del rango de medición
	Los rangos de medición, indicación y configuración se refieren a la corriente de volumen estándar según DIN ISO 2533
	Para más información relativa a la instalación y el funcionamiento, consultar las instrucciones de uso.
	Cantidad por pack

Conexión eléctrica

Conector: 1 x M12; codificación: A



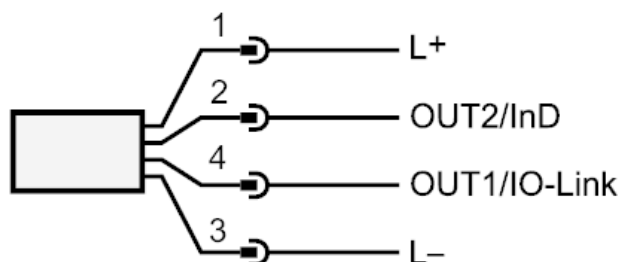
SD6000



Contador de aire comprimido

SDR12DGXFPKG/US-100

Conexión



OUT1/IO-Link:	salida de conmutación Supervisión de cantidades de caudal Salida de impulsos contador de cantidades salida de señal Contadores con visualizador y con preselección
OUT2/InD:	salida de conmutación Supervisión de cantidades de caudal / Supervisión de temperatura salida analógica Supervisión de cantidades de caudal / Supervisión de temperatura entrada reseteo del contador