

# Fiche technique du produit

Spécifications

## Base TSX micro 3721 24 V cc



TSX37211101

! La production de ce produit a été arrêtée le: 31 déc. 2019

! Fin de service imminente: 31 déc. 2027

! Arrêt de fabrication consulter si stock

Statut commercial: Arrêt de fabrication consulter si stock

### Principales

Gamme De Produit	Plateforme d'automatisme Modicon TSX Micro
Type De Produit Ou Équipement	Embase modulaire contrôleur
Tension Principale	24 V 19,2...30 V CC
Courant En Entrée	2 mA 60 A
Immunité Aux Micro-Coupures	10 ms

### Complémentaires

Nombre D'Emplacement	3
Type De Connexion Intégrée	1 connexion série (TER/AUX) Uni-Telway 19,2 kbit/s 1 Modbus Modbus RTU 19,2 kbit/s
Horodateur	Avec
Description De La Mémoire	Flash 15 Kmots données RAM interne 20 Kmots données RAM interne (avec carte PCMCIA) 128 Kmots programme et données RAM interne 128 Kmots stockage de données
Taille Maxi Zones Articles	128 %Kwi mots constants 1 %Mwi mots internes 256 %Mi
Temps D'Exécution Par Instruction	0,13 µs Booléen sans carte PCMCIA 4,5 µs réel flottant arithmétique sans carte PCMCIA 0,19 µs Booléen avec carte PCMCIA 4,5 µs réel flottant arithmétique avec carte PCMCIA
Temps D'Exécution Pour Instruction 1 K	5,88 100 % booléens sans carte PCMCIA 0,27 65 % booléens et 35 % numériques sans carte PCMCIA 4 100 % booléens avec carte PCMCIA 0,266 65 % booléens et 35 % numériques avec carte PCMCIA
Structure D'Application	1 tâche rapide 16 tâches événementielles 1 tâche maître
Système Aérien	1,6 ms pour tâche maître
Type De Protection	Court-circuit Protection contre les surcharges
Puissance Totale Utile Au Secondaire	16 W
Compatibilité Électromagnétique	Décharge électrostatique se conformer à CEI 1000-4-2 niveau 3 Test d'immunité de champ électromagnétique se conformer à CEI 1000-4-3 niveau 3 Résistance aux transitoires rapides se conformer à CEI 1000-4-4 niveau 3 Immunité aux ondes d'impulsion se conformer à IEC 1000-4-5 Onde oscillatoire amortie se conformer à CEI 1000-4-12 Immunité aux interférences électromagnétiques se conformer à CEI 61131-2

Tarif HT hors éco-contribution France, Avril 2024

## Environnement

Température De L'Air Ambiant En Fonctionnement	0...60 °C
Température Ambiante De Stockage	-25...70 °C
Humidité Relative	5...95 % sans condensation pendant le fonctionnement
Altitude De Fonctionnement	0...2000 m
Largeur	341,4 mm
Hauteur	151 mm
Profondeur	152 mm
Poids Du Produit	1,72 kg

## Emballage

Type D'Emballage 1	PCE
Nb Produits Dans L'Emballage 1	1
Hauteur De L'Emballage 1	15,0 cm
Largeur De L'Emballage 1	17,0 cm
Longueur De L'Emballage 1	24,0 cm
Poids De L'Emballage 1	1,739 kg
Type D'Emballage 2	S04
Nb Produits Dans L'Emballage 2	4
Hauteur De L'Emballage 2	30,0 cm
Largeur De L'Emballage 2	40,0 cm
Longueur De L'Emballage 2	60,0 cm
Poids De L'Emballage 2	8,1 kg

## Garantie contractuelle

Garantie	18 months
----------	-----------

## Développement durable

Le label **Green Premium™** montre l'engagement de Schneider Electric à fournir des produits aux performances environnementales exceptionnelles. Green Premium garantit le respect des dernières réglementations, la transparence de l'impact du produit sur l'environnement, ainsi que des produits circulaires avec de faibles émissions de CO<sub>2</sub>.

[En savoir plus sur Green Premium >](#)

---

### Directive Rohs Ue

Non applicable, en dehors du scope légal RoHS UE

---

### Régulation Rohs Chine

[Déclaration RoHS pour la Chine](#)

---

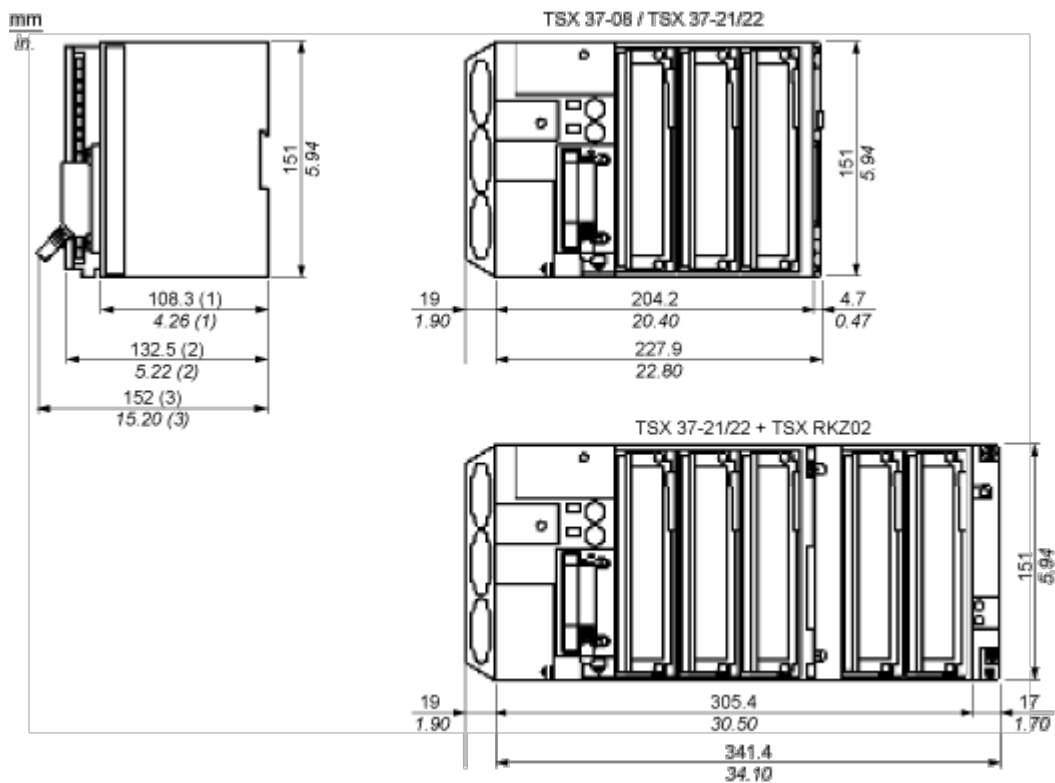
### Deee

Sur le marché de l'Union Européenne, le produit doit être mis au rebut selon un protocole spécifique de collecte des déchets et ne jamais être jeté dans une poubelle d'ordures ménagères.

---

## Encombrements

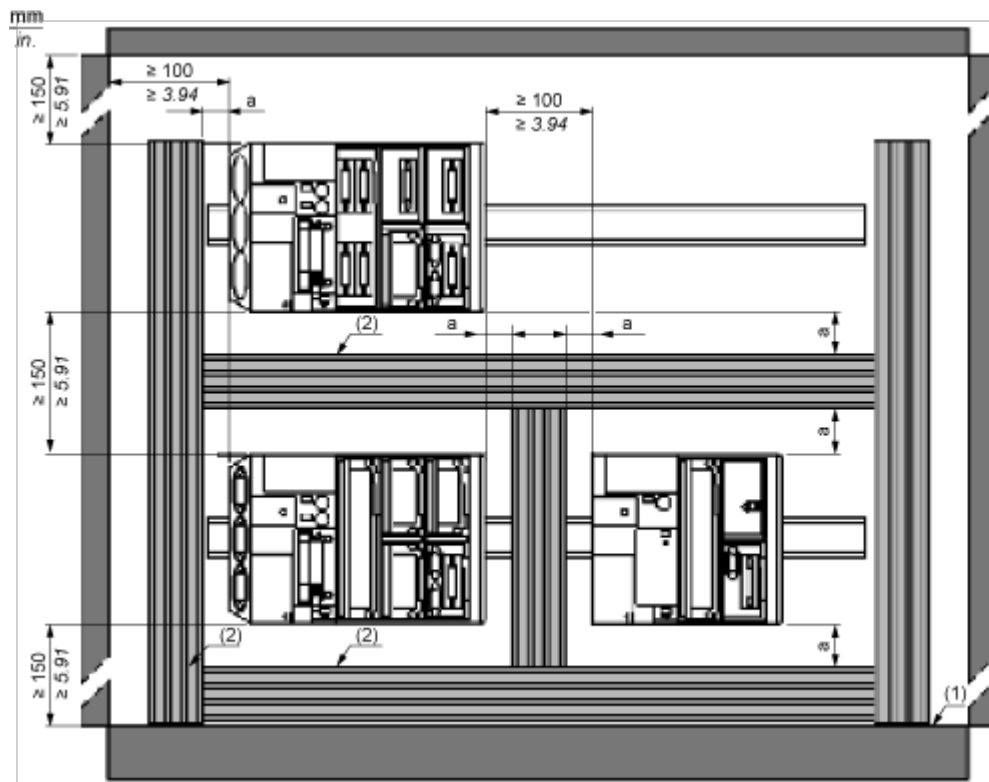
### Dimensions



- (1) Automate vide.
- (2) Avec bornier à vis.
- (3) Avec connecteur HE10 ou SubD.

## Montage et périmètre de sécurité

### E spacements requis

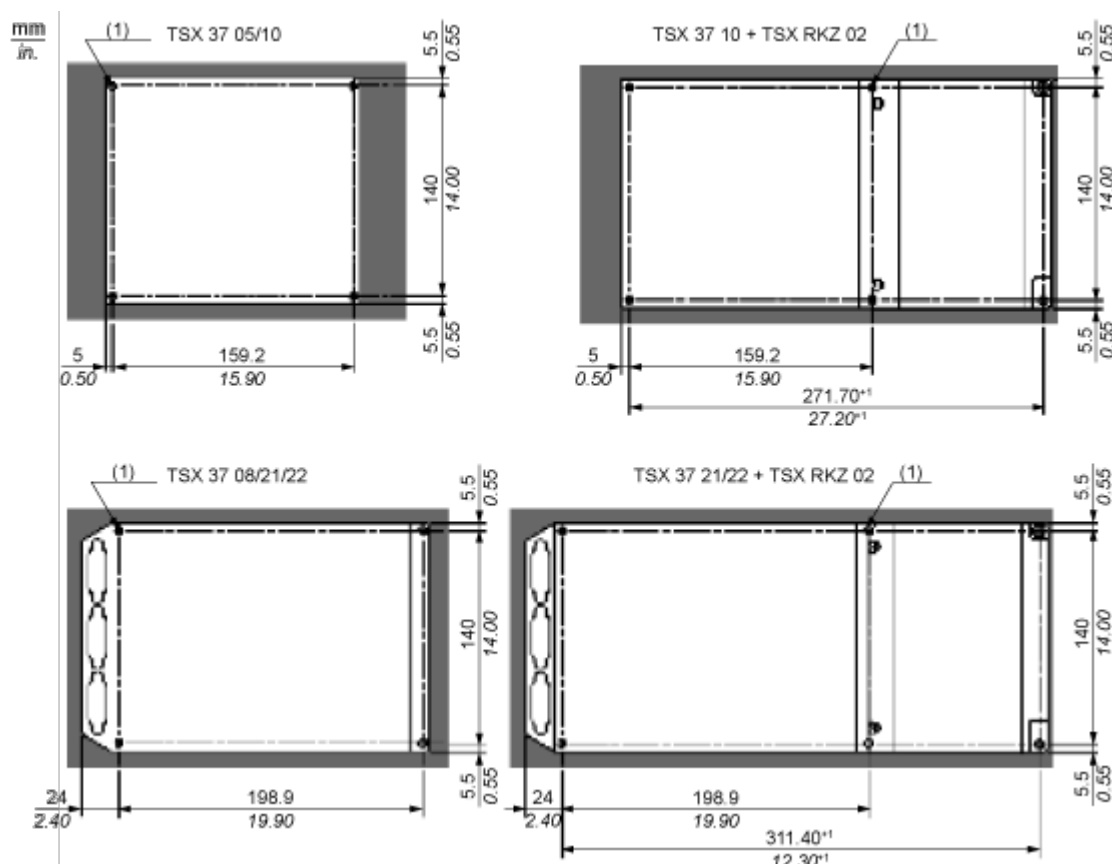


a 50 mm (1.97 in.) minimum

(1) Appareillage ou enveloppe

(2) Goulotte ou chemin de câble

## Montage sur panneau/tableau

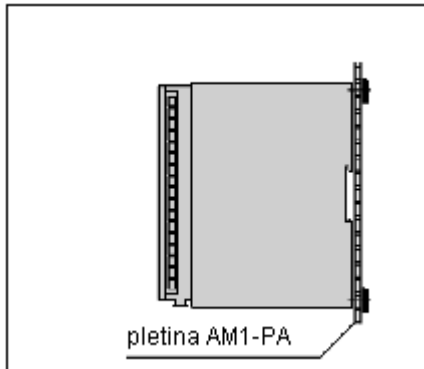


(1) Le diamètre des trous de fixation doit être suffisant pour des vis M4.

## Montage sur platine Telequick

---

### Vue latérale



Utilisez 4 vis avec des rondelles imperdables M4x16AF1-VA416 et 4 écrous M4 AF1-EA4.