

Fiche technique du produit

Spécifications



TSX 3708 Courant Alternatif 32 Entrées 24 VCC, 12 Sorties à relais

TSX3708056DR1

⚠ La production de ce produit a été arrêtée le: 31 déc. 2019

Statut commercial: Arrêt de commercialisation

⚠ Arrêt de commercialisation

Principales

Gamme De Produit	Plateforme d'automatisme Modicon TSX Micro
Type De Produit Ou Équipement	Embase modulaire contrôleur
Tension Principale	100...240 V 90...264 V CA
Courant En Entrée	2 mA 60 A
Immunité Aux Micro-Coupures	20 ms
Courant De Sortie	0,5 A

Complémentaires

Nombre D'Emplacement	3
Type De Module	E/S numérique de borne à vis
Nombre D'Entrées Tor	32 entrée(s) numérique(s) à 24 V pour CC
Nombre De Sorties Tor	24 pour relais
Type De Connexion Intégrée	1 connexion série Uni-Telway 19,2 kbit/s 1 Modbus Modbus RTU 19,2 kbit/s
Description De La Mémoire	RAM interne 11 Kmots données Flash 12 Kmots données
Taille Maxi Zones Articles	256 %Mi 128 %Kwi mots constants 1 %Mwi mots internes
Temps D'Exécution Par Instruction	0,25 µs Booléen sans carte PCMCIA 4,81 µs réel flottant arithmétique sans carte PCMCIA
Temps D'Exécution Pour Instruction 1 K	3,03 100 % booléens sans carte PCMCIA 0,25 65 % booléens et 35 % numériques sans carte PCMCIA
Structure D'Application	1 tâche maître 1 tâche rapide 8 tâches évènement
Système Aérien	1,9 ms pour tâche maître
Type De Protection	Protection contre les surcharges Court-circuit
Fréquence Du Réseau	50...60 Hz
Puissance Totale Utile Au Secondaire	24 W
Compatibilité Électromagnétique	Décharge électrostatique se conformer à CEI 1000-4-2 niveau 3 Test d'immunité de champ électromagnétique se conformer à CEI 1000-4-3 niveau 3 Résistance aux transitoires rapides se conformer à CEI 1000-4-4 niveau 3 Immunité aux ondes d'impulsion se conformer à IEC 1000-4-5 Onde oscillatoire amortie se conformer à CEI 1000-4-12 Immunité aux interférences électromagnétiques se conformer à CEI 61131-2

Environnement

Température Ambiante De Fonctionnement	0...60 °C
Température Ambiante De Stockage	-25...70 °C
Humidité Relative	10...95 % sans condensation pendant le fonctionnement 5...95 % sans condensation pendant le fonctionnement
Altitude De Fonctionnement	0...2000 m
Largeur	244,9 mm
Hauteur	151 mm
Profondeur	152 mm
Poids Du Produit	2,72 kg

Emballage

Type D'Emballage 1	PCE
Nb Produits Dans L'Emballage 1	1
Hauteur De L'Emballage 1	15,5 cm
Largeur De L'Emballage 1	16,5 cm
Longueur De L'Emballage 1	24,0 cm
Poids De L'Emballage 1	2,7 kg
Type D'Emballage 2	S04
Nb Produits Dans L'Emballage 2	4
Hauteur De L'Emballage 2	30,0 cm
Largeur De L'Emballage 2	40,0 cm
Longueur De L'Emballage 2	60,0 cm
Poids De L'Emballage 2	10,8 kg

Garantie contractuelle

Garantie	18 months
----------	-----------

Développement durable

Le label **Green Premium™** montre l'engagement de Schneider Electric à fournir des produits aux performances environnementales exceptionnelles. Green Premium garantit le respect des dernières réglementations, la transparence de l'impact du produit sur l'environnement, ainsi que des produits circulaires avec de faibles émissions de CO₂.

[En savoir plus sur Green Premium >](#)

Directive Rohs Ue

Non applicable, en dehors du scope légal RoHS UE

Régulation Rohs Chine

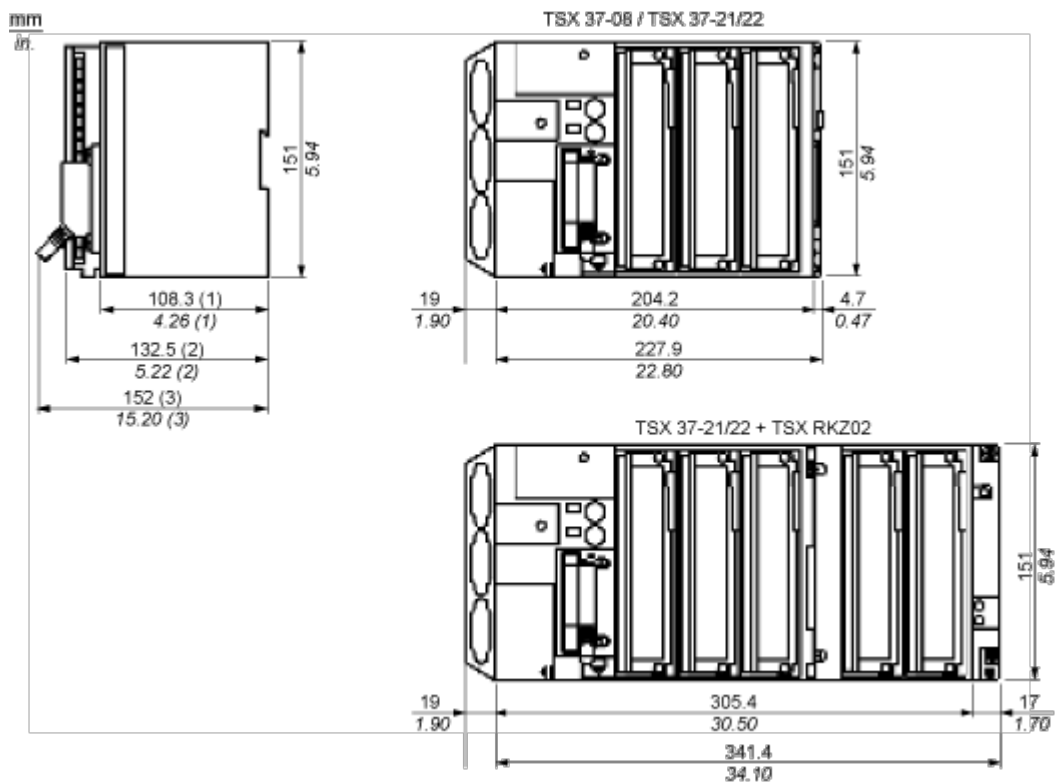
[Déclaration RoHS pour la Chine](#)

Deee

Sur le marché de l'Union Européenne, le produit doit être mis au rebut selon un protocole spécifique de collecte des déchets et ne jamais être jeté dans une poubelle d'ordures ménagères.

Encombrements

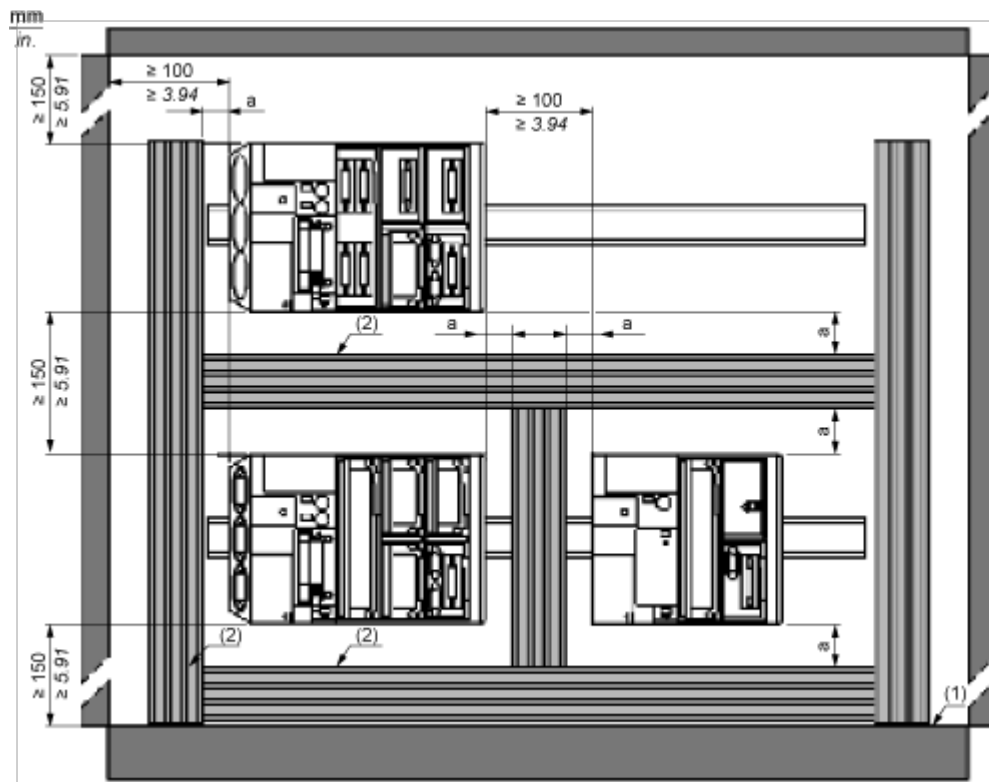
Dimensions



- (1) Automate vide.
- (2) Avec bornier à vis.
- (3) Avec connecteur HE10 ou SubD.

Montage et périmètre de sécurité

E spacements requis

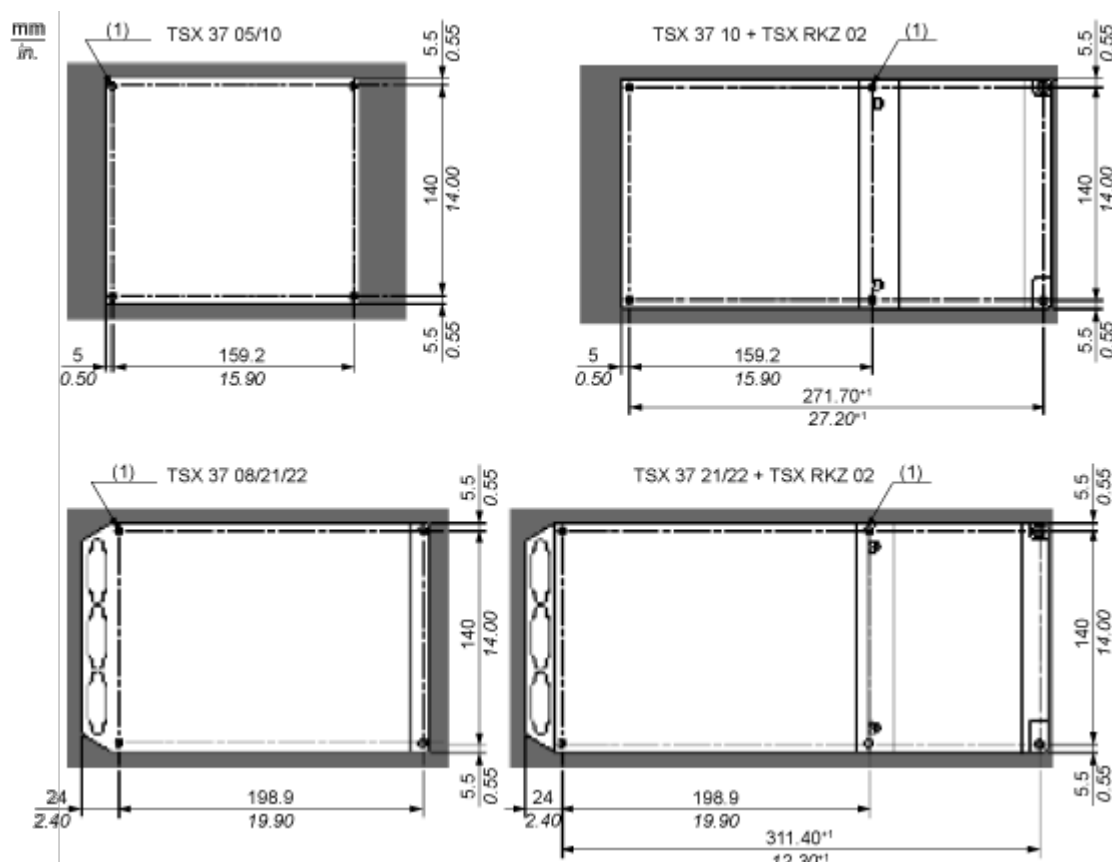


a 50 mm (1.97 in.) minimum

(1) Appareillage ou enveloppe

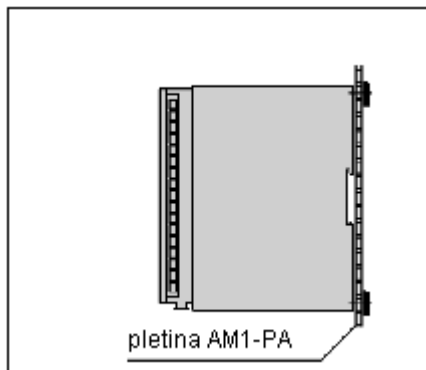
(2) Goulotte ou chemin de câble

Montage sur panneau/tableau



Montage sur platine Telequick

Vue latérale



Utilisez 4 vis avec des rondelles imperdables M4x16AF1-VA416 et 4 écrous M4 AF1-EA4.