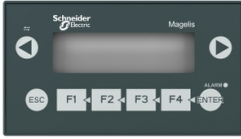


# Fiche technique du produit

Spécifications



## Magelis - petit écran - avec écran à matrice - G-O-R - 24Vcc - 8 touches

XBTN401

! La production de ce produit a été arrêtée le: 18 janv. 2021

! Fin de service le: 12 juil. 2023

! Arrêt de commercialisation

Statut commercial: Arrêt de commercialisation

## Principales

Gamme De Produit	Magelis XBTN
Type De Produit Ou Équipement	Petit panneau avec clavier
Résolution De L'Afficheur	122 x 32 pixels
Type De Logiciel	Logiciel de configuration
Logiciel De Programmation	Vijeo Designer Lite
Système D'Exploitation	Magelis

## Complémentaires

Type D'Afficheur	LCD matriciel rétroéclairé ultra-lumineux
Couleur D'Affichage	RED Vert Orange
Police De Caractère	ASCII Katakana Chinois (chinois simplifié) Grec Cyrillique
[Us] Tension D'Alimentation	24 V CC
Alimentation	Source externe
Limites De La Tension D'Alimentation	18...30 V
Ondulation Résiduelle	1200 mV
Puissance Consommée Maximale En W	5 W
Nombre De Touches	8
Nombre De Clés Fixes	4
Nombre De Clés Personnalisables	4
Indication De Tension	6 LEDs
Nombre De Pages	256 pages alarme 200 pages application
Type De Mémoire	Flash
Capacité Mémoire	512 Ko
Type De Connexion Intégrée	Alimentation puissance: bornier débrochable à vis Port d'imprimante: mini DIN femelle Liaison série: SUB-D 25 femelle, asynchrone mode de transmission (RS232C/RS485)multipoint topologie
Horodateur	Accès à l'horodateur de l'automate

Tarif HT hors éco-contribution France, Janvier 2024

Montage Du Produit	Montage encastré
Mode De Fixation	Avec 2 clips à ressort
Matière De L'Afficheur	Polyester
Matière De La Face Avant	PPT
Matériau Du Clavier	Polyester
Marquage	CE
Largeur	132 mm
Hauteur	74 mm
Profondeur	43 mm
Dimensions De La Découpe	119,4 (+/- 0,5) x 63 (+/- 0,4) mm
Poids Du Produit	0,38 kg

## Environnement

Capacité Affichage Messages	4 lignes de 20 caractères maximum 1 ligne de 5 caractères minimum
Protocoles Téléchargeables	Uni-TE Modbus Protocoles tiers
Normes	CEI 60068-2-6 CEI 61131-2 CSA C22.2 No 14 CEI 60068-2-27 UL 508
Certifications Du Produit	UL 1604 ATEX zone 2/22 CSA Class 1 Division 2 UL Class 1 Division 2
Température De L'Air Ambiant En Fonctionnement	0...55 °C
Température Ambiante De Stockage	-20...60 °C
Humidité Relative	0...85 % sans condensation
Degré De Protection Ip	IP20 se conformer à CEI 60529 (panneau arrière) IP65 se conformer à CEI 60529 (face avant)
Tenue À L'Environnement Nema	NEMA 4X face avant (montage à l'extérieur)
Tenue Aux Chocs Mécaniques	15 gn pour 11 ms
Tenue Aux Vibrations	+/-3,5 mm (f = 2...8,45 Hz) 1 gn (f = 8,45...150 Hz)

## Emballage

Type D'Emballage 1	PCE
Nb Produits Dans L'Emballage 1	1
Hauteur De L'Emballage 1	4,5 cm
Largeur De L'Emballage 1	16,2 cm
Longueur De L'Emballage 1	23,5 cm
Poids De L'Emballage 1	440,0 g
Type D'Emballage 2	S03
Nb Produits Dans L'Emballage 2	11
Hauteur De L'Emballage 2	30,0 cm

---

Largeur De L'Emballage 2	30,0 cm
--------------------------	---------

---

Longueur De L'Emballage 2	40,0 cm
---------------------------	---------

---

Poids De L'Emballage 2	5,495 kg
------------------------	----------

---

## Garantie contractuelle

---

Garantie	18 mois
----------	---------

## Développement durable

Le label **Green Premium™** montre l'engagement de Schneider Electric à fournir des produits aux performances environnementales exceptionnelles. Green Premium garantit le respect des dernières réglementations, la transparence de l'impact du produit sur l'environnement, ainsi que des produits circulaires avec de faibles émissions de CO<sub>2</sub>.

[En savoir plus sur Green Premium >](#)

## Performances en matière de bien-être

Sans Svhc Reach

---

Sans Mercure

---

Information Sur Les Exemptions  
Rohs [Oui](#)

---

**Régulation Reach** [Déclaration REACH](#)

---

**Directive Rohs Ue** Conformité pro-active (Produit en dehors du scope légal RoHS UE)

---

**Régulation Rohs Chine** [Déclaration RoHS pour la Chine](#)

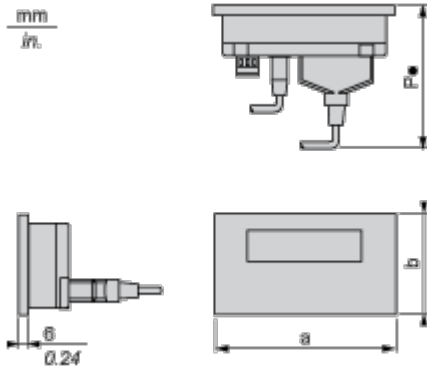
---

**Deee** Sur le marché de l'Union Européenne, le produit doit être mis au rebut selon un protocole spécifique de collecte des déchets et ne jamais être jeté dans une poubelle d'ordures ménagères.

---

## Encombrements

### Dimensions



a		b		b1 (1)		P3 (2)		P4 (3)	
mm	po.	mm	po.	mm	po.	mm	po.	mm	po.
132	5.19	74	3	104	4.09	58	2.28	104	4.09

(1) Avec clips de fixation (inclus dans le produit)

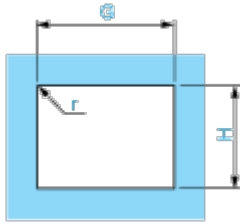
(2) P3 : profondeur avec câble coudé SUB-D 25 voies XBTZ9680 (pour Twido, TSX Micro et Premium) ou XBTZ998 (pour Modicon STB)

(3) P4 : profondeur avec câble SUB-D 25 voies XBTZ68/Z9681 (pour Twido, TSX Micro et Premium)

Montage et périmètre de sécurité

## Découpe pour montage encastré

---



Epaisseur du panneau = 1,5...6 mm / 0.05...0.23 in.

H		G		r maxi.	
±0.4 mm	±0.02 in.	±0.5 mm	±0.02 in.	mm	po.
63	2.48	119.4	5	1.5	0.05