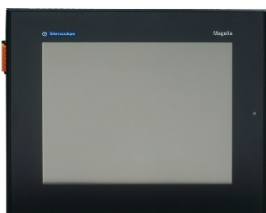


Fiche technique du produit

Spécifications



Magelis - écran tactile - 320x240 pixels - QVGA - 7.5p - 24V

XBTGT4340

! La production de ce produit a été arrêtée le: 31 déc. 2017

! Fin de service le: 31 déc. 2019

! Arrêt de commercialisation

Statut commercial: Arrêt de commercialisation

Principales

Gamme de produit	Harmony XBTGT
Type de produit ou équipement	Terminal tactiles advanced panel
Type d'afficheur	LCD TFT rétro-éclairé
Couleur d'affichage	65536 couleurs
Résolution de l'afficheur	640 x 480 pixels VGA
Taille de l'affichage	7,5 pouces
Type de logiciel	Logiciel de configuration
Logiciel de programmation	Vijeo Designer
Système d'exploitation	Harmony
Type du processeur	CPU RISC
Fréquence du processeur	266 MHz
Description de la mémoire	512 Ko SRAM sauvegarde des données avec pile au lithium de secours 32 Mo EPROM flash mémoire d'application
type de connexion intégrée	RJ45 connecteur liaison série COM2 avec RS485 interface à <= 187,5 kbit/s, compatible avec Siemens MPI (187.5 kbits/s) SUB-D 9 mâle connecteur liaison série COM1 avec RS232C/RS422/RS485 interface à <= 115,2 kbits/s bornier débrochable à vis connecteur alimentation puissance RJ45 connecteur Ethernet TCP/IP 3 bornier débrochable à vis connecteur sortie numérique bornier débrochable à vis connecteur sortie audio bornier débrochable à vis connecteur entrée numérique 1 port maître USB type A (V1.1) mini-jack connecteur entrée audio RCA connecteur entrée vidéo combinée (NTSC/PAL)
Tenue aux décharges électrostatiques	6 kV se conformer à CEI 61000-4-2 niveau 3
Dimensions de la découpe	204,5 (+ 1/- 0) x 159,5 (+ 1/- 0) mm

Complémentaires

Zone tactile	1024 x 1024
Afficheur tactile	Analogique
Durée de vie du rétro éclairage	54000 heures
Luminosité	8 niveaux via tableau tactile
Contraste	8 niveaux via tableau tactile

Police de caractère	Chinois (chinois simplifié) Taiwanais (Chinois traditionnel) ASCII (caractères européens) Japonais (ANK, Kanji) Coréen
[Us] tension d'alimentation	24 V CC
Alimentation	Source externe
Limites de la tension d'alimentation	19,2...28,8 V
Courant à l'appel	30 A
Puissance consommée	28 W
Signalisation locale	pouropération normale ou défaut rétro-éclairé 1 LED (vert ou orange)
Nombre de pages	Limité par la capacité de la mémoire interne
Protocoles téléchargeables	Telemecanique Modicon FIPWAY Telemecanique Modicon Modbus Plus Telemecanique Modicon Modbus TCP Telemecanique Modicon Modbus Mitsubishi Melsec protocoles tiers Omron Sysmac protocoles tiers Rockwell Automation Allen-Bradley protocoles tiers Siemens Simatic protocoles tiers Telemecanique Modicon Uni-TE
Horodateur	Intégré
équipement de stockage de données	1 carte Compact Flash >= 1 GB
Utilisation de l'emplacement	Pour 1 carte de communication fieldbus (Device Net, Profibus DP)
Port Ethernet	10BASE-T/100BASE-TX
Montage du produit	Montage encastré
Mode de fixation	Avec 4 clips à ressort Par 4 vis-étrier
Matière de la face avant	Alliage d'aluminium
Matière du coffret	PPT
Marquage	CE
largeur	215 mm
Hauteur	170 mm
Profondeur	60 mm
Poids du produit	1,8 kg

Environnement

Immunité aux micro-coupures	10 ms
Normes	EN 61131-2 FCC Class A CSA C22.2 No 14 UL 1604 UL 508 CEI 61000-6-2
Certifications du produit	UL Class 1 Division 2 T5 UL Class 1 Division 2 T4A CSA Class 1 Division 2T5 ATEX zone 2/22 C-Tick cULus CSA Class 1 Division 2 T4A
Température de l'air ambiant en fonctionnement	0...50 °C

Température ambiante de stockage	-20...60 °C
Humidité relative	10...90 % sans condensation
Altitude de fonctionnement	< 2000 m
Degré de protection IP	IP20 se conformer à CEI 60529 (panneau arrière) IP65 se conformer à CEI 60529 (face avant)
Tenue à l'environnement NEMA	NEMA 4X face avant (usage à l'intérieur)
Tenue aux chocs mécaniques	15 gn pour 11 ms se conformer à CEI 60068-2-27
Tenue aux vibrations	1 gn (f = 9...150 Hz) se conformer à CEI 60068-2-6 3,5 mm (f = 5...9 Hz) se conformer à CEI 60068-2-6
Tenue aux champs électromagnétiques rayonnés	10 V/m se conformer à CEI 61000-4-3
Tenue aux transitoires rapides	2 kV se conformer à CEI 61000-4-4 niveau 3

Emballage

Type d'emballage 1	PCE
Nb produits dans l'emballage 1	1
Hauteur de l'emballage 1	18,0 cm
Largeur de l'emballage 1	27,0 cm
Longueur de l'emballage 1	30,5 cm
Poids de l'emballage 1	2,801 kg

Garantie contractuelle

Garantie	18 months
----------	-----------

Environmental Data

Schneider Electric vise à atteindre le statut de Net Zero d'ici 2050 grâce à des partenariats avec la chaîne logistique, des matériaux à faible impact et une circularité via notre campagne en cours "Use Better, Use Longer, Use Again" pour prolonger la durée de vie des produits et leur recyclabilité.

Empreinte environnementale

Empreinte carbone (kg CO2 eq.)	620
--------------------------------	-----

Communication environnementale	Profil environnemental du Produit
--------------------------------	---

Use Better

Matières et Substances

Directive UE RoHS	Conformité proactive (produit hors de la portée juridique de la directive européenne RoHS)
-------------------	--

Numéro SCIP	76565be4-97e1-4441-9623-82d029ddb7ce
-------------	--------------------------------------

Règlementation REACH	Déclaration REACH
----------------------	-----------------------------------

Règlement RoHS chinois	Déclaration RoHS pour la Chine
------------------------	--

Use Again

Réemballer et réusiner

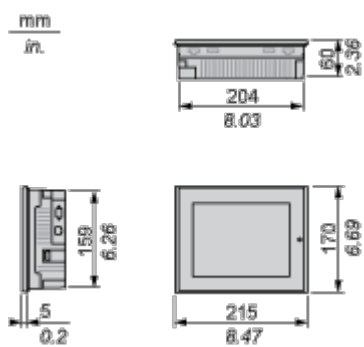
Profil Économie Circulaire	Informations de fin de vie
----------------------------	--

DEEE	
------	---

Le produit doit être éliminé sur les marchés de l'Union européenne à la suite d'une collecte spécifique des déchets et ne jamais finir dans des poubelles

Encombrements

Dimensions

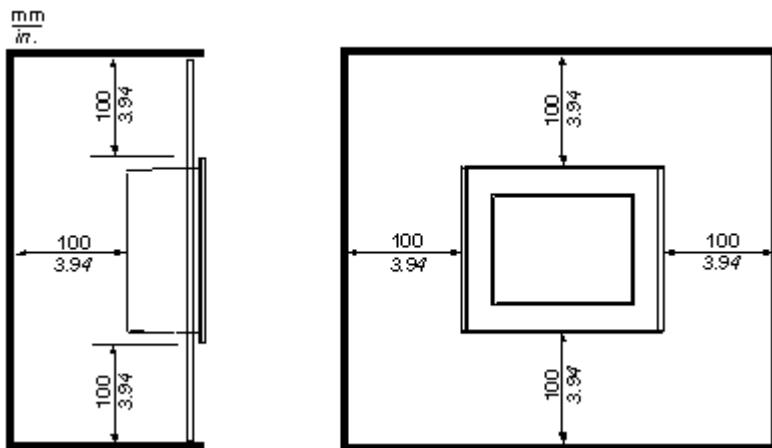


Montage et périmètre de sécurité

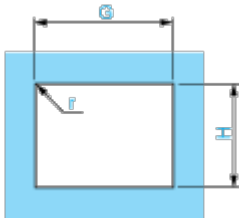
Dégagement

Contraintes de montage

Pour faciliter les interventions de maintenance et optimiser le fonctionnement et la ventilation, installez le XBT GC à 100 mm(3.94 in) au moins des structures et équipements voisins :



Découpe du panneau



Dimensions en mm

Afficheur graphique	Découpe pour montage encastré			
	H (-/+ 0,1 mm)	G (-/+ 0,1 mm)	r	Epaisseur du panneau
XBTGT1105 XBTGT1135 XBTGT1335	92,5	118	3 max.	1.6 ... 5
XBTGT2110 XBTGT2120 XBTGT2130 XBTGT2220 XBTGT2330	123.5	156	3 max.	1.6 ... 5
XBTGT4230 XBTGT4330 XBTGT4340	159.5	204.5	3 max.	1.6 ... 10
XBTGT5230 XBTGT6330 XBTGT6340	227.5	301.5	3 max.	1.6 ... 10
XBTGT5330 XBTGT5340	201	259	3 max.	1.6 ... 10
XBTGT7340	282.5	383.5	3 max.	1.6 ... 10

Dimensions en pouces

Afficheur graphique	Découpe pour montage encastré			
	H (-/+0.004 in.)	G (-/+0.004 in.)	r	Epaisseur du panneau
XBTGT1105 XBTGT1135 XBTGT1335	3.64	4,65	0,12 max.	0.06 ... 0.20
XBTGT2110 XBTGT2120 XBTGT2130 XBTGT2220 XBTGT2330	4.86	6.14	0,12 max.	0.06 ... 0.20
XBTGT4230 XBTGT4330 XBTGT4340	6.28	8.05	0,12 max.	0.06 ... 0.39
XBTGT5230 XBTGT6330 XBTGT6340	8.96	11.87	0,12 max.	0.06 ... 0.39

Afficheur graphique	Découpe pour montage encastré			
	H (-/+0.004 in.)	G (-/+0.004 in.)	r	Epaisseur du panneau
XBTGT5330 XBTGT5340	7,91	10.20	0,12 max.	0.06 ... 0.39
XBTGT7340	11.12	15.10	0,12 max.	0.06 ... 0.39