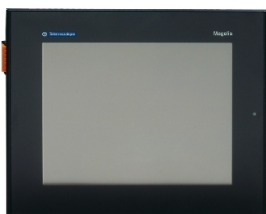


Fiche technique du produit

Spécifications



TOUCH PANEL 7p5 TFT Color + ETH

XBTGT4330

⚠ La production de ce produit a été arrêtée le: 12 juil. 2023

⚠ Fin de service imminente: 31 déc. 2025

⚠ Arrêt de fabrication consulter si stock

Statut commercial: Arrêt de fabrication consulter si stock

Principales

Gamme De Produit	Harmony XBTGT
Type De Produit Ou Équipement	Terminal tactiles advanced panel
Type D'Afficheur	LCD TFT rétro-éclairé
Couleur D'Affichage	65536 couleurs
Résolution De L'Afficheur	640 x 480 pixels VGA
Taille De L'Affichage	7,5 pouces
Type De Logiciel	Logiciel de configuration
Logiciel De Programmation	Vijeo Designer
Système D'Exploitation	Harmony
Type Du Processeur	CPU RISC
Fréquence Du Processeur	266 MHz
Description De La Mémoire	512 Ko SRAM sauvegarde des données avec pile au lithium de secours 32 Mo EPROM flash mémoire d'application
Type De Connexion Intégrée	RJ45 connecteur liaison série COM2 avec RS485 interface à <= 187,5 kbit/s, compatible avec Siemens MPI (187.5 kbits/s) SUB-D 9 mâle connecteur liaison série COM1 avec RS232C/RS422/RS485 interface à <= 115,2 kbits/s bornier débrochable à vis connecteur alimentation puissance RJ45 connecteur Ethernet TCP/IP 3 bornier débrochable à vis connecteur sortie numérique bornier débrochable à vis connecteur sortie audio bornier débrochable à vis connecteur entrée numérique 1 port maître USB type A (V1.1)
Tenue Aux Décharges Electrostatiques	6 kV se conformer à CEI 61000-4-2 niveau 3
Dimensions De La Découpe	204,5 (+ 1/- 0) x 159,5 (+ 1/- 0) mm

Complémentaires

Zone Tactile	1024 x 1024
Afficheur Tactile	Analogique
Durée De Vie Du Rétro Éclairage	54000 heures
Luminosité	8 niveaux via tableau tactile
Contraste	8 niveaux via tableau tactile
Police De Caractère	Japonais (ANK, Kanji) Coréen Chinois (chinois simplifié) ASCII (caractères européens) Taïwanais (Chinois traditionnel)

Tarif HT hors éco-contribution France, Janvier 2024

[Us] Tension D'Alimentation	24 V CC
Alimentation	Source externe
Limites De La Tension D'Alimentation	19,2...28,8 V
Courant À L'Appel	30 A
Puissance Consommée En W	28 W
Signalisation Locale	pouropération normale ou défaut rétro-éclairé 1 LED (vert ou orange)
Nombre De Pages	Limité par la capacité de la mémoire interne
Protocoles Téléchargeables	Telemecanique Modicon FIPWAY Telemecanique Modicon Modbus Plus Telemecanique Modicon Modbus TCP Telemecanique Modicon Modbus Mitsubishi Melsec protocoles tiers Omron Sysmac protocoles tiers Rockwell Automation Allen-Bradley protocoles tiers Siemens Simatic protocoles tiers Telemecanique Modicon Uni-TE
Horodateur	Intégré
Équipement De Stockage De Données	1 carte Compact Flash >= 1 GB
Utilisation De L'Emplacement	Pour 1 carte de communication fieldbus (Device Net, Profibus DP)
Port Ethernet	10BASE-T/100BASE-TX
Montage Du Produit	Montage encastré
Mode De Fixation	Par 4 vis-étrier Avec 4 clips à ressort
Matière De La Face Avant	Alliage d'aluminium
Matière Du Coffret	PPT
Marquage	CE
Largeur	215 mm
Hauteur	170 mm
Profondeur	60 mm
Poids Du Produit	1,8 kg

Environnement

Immunité Aux Micro-Coupures	10 ms
Normes	FCC Class A UL 508 UL 1604 CEI 61000-6-2 EN 61131-2 CSA C22.2 No 14
Certifications Du Produit	UL Class 1 Division 2 T5 ATEX zone 2/22 CSA Class 1 Division 2 T4A cULus CSA Class 1 Division 2T5 C-Tick UL Class 1 Division 2 T4A
Température De L'Air Ambiant En Fonctionnement	0...50 °C
Température Ambiante De Stockage	-20...60 °C
Humidité Relative	10...90 % sans condensation
Altitude De Fonctionnement	< 2000 m

Degré De Protection Ip	IP20 se conformer à CEI 60529 (panneau arrière) IP65 se conformer à CEI 60529 (face avant)
Tenue À L'Environnement Nema	NEMA 4X face avant (usage à l'intérieur)
Tenue Aux Chocs Mécaniques	15 gn pour 11 ms se conformer à CEI 60068-2-27
Tenue Aux Vibrations	1 gn (f = 9...150 Hz) se conformer à CEI 60068-2-6 3,5 mm (f = 5...9 Hz) se conformer à CEI 60068-2-6
Tenue Aux Champs Électromagnétiques Rayonnés	10 V/m se conformer à CEI 61000-4-3
Tenue Aux Transitoires Rapides	2 kV se conformer à CEI 61000-4-4 niveau 3

Emballage

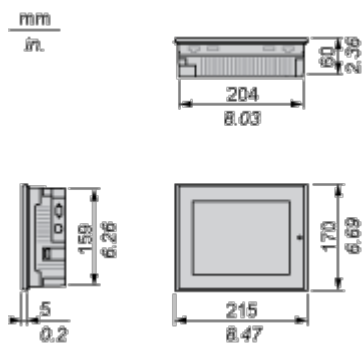
Type D'Emballage 1	PCE
Nb Produits Dans L'Emballage 1	1
Hauteur De L'Emballage 1	18,5 cm
Largeur De L'Emballage 1	27 cm
Longueur De L'Emballage 1	30,5 cm
Poids De L'Emballage 1	2,754 kg

Garantie contractuelle

Garantie	18 months
-----------------	-----------

Encombremments

Dimensions

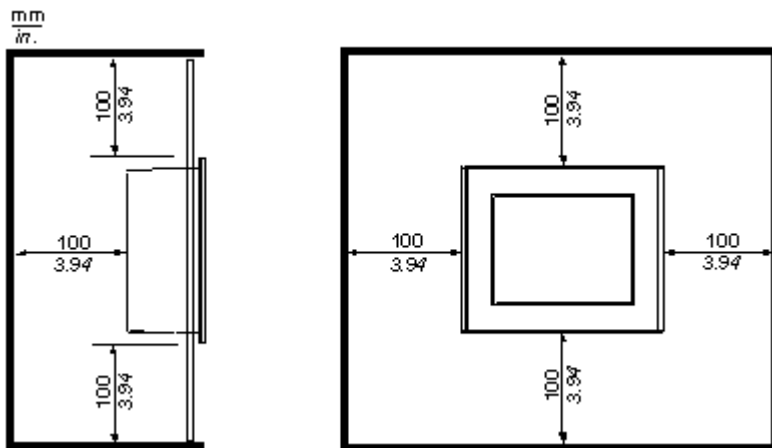


Montage et périmètre de sécurité

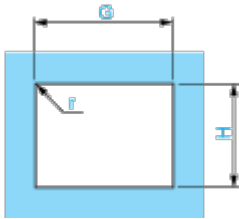
Dégagement

Contraintes de montage

Pour faciliter les interventions de maintenance et optimiser le fonctionnement et la ventilation, installez le XBT GC à 100 mm(3.94 in) au moins des structures et équipements voisins :



Découpe du panneau



Dimensions en mm

Afficheur graphique	Découpe pour montage encastré			
	H (-/+ 0,1 mm)	G (-/+ 0,1 mm)	r	Epaisseur du panneau
XBTGT1105 XBTGT1135 XBTGT1335	92,5	118	3 max.	1.6 ... 5
XBTGT2110 XBTGT2120 XBTGT2130 XBTGT2220 XBTGT2330	123.5	156	3 max.	1.6 ... 5
XBTGT4230 XBTGT4330 XBTGT4340	159.5	204.5	3 max.	1.6 ... 10
XBTGT5230 XBTGT6330 XBTGT6340	227.5	301.5	3 max.	1.6 ... 10
XBTGT5330 XBTGT5340	201	259	3 max.	1.6 ... 10
XBTGT7340	282.5	383.5	3 max.	1.6 ... 10

Dimensions en pouces

Afficheur graphique	Découpe pour montage encastré			
	H (-/+0.004 in.)	G (-/+0.004 in.)	r	Epaisseur du panneau
XBTGT1105 XBTGT1135 XBTGT1335	3.64	4,65	0,12 max.	0.06 ... 0.20
XBTGT2110 XBTGT2120 XBTGT2130 XBTGT2220 XBTGT2330	4.86	6.14	0,12 max.	0.06 ... 0.20
XBTGT4230 XBTGT4330 XBTGT4340	6.28	8.05	0,12 max.	0.06 ... 0.39
XBTGT5230 XBTGT6330 XBTGT6340	8.96	11.87	0,12 max.	0.06 ... 0.39

Fiche technique du produit

XBTGT4330

Afficheur graphique	Découpe pour montage encastré			
	H (-/+0.004 in.)	G (-/+0.004 in.)	r	Epaisseur du panneau
XBTGT5330 XBTGT5340	7,91	10.20	0,12 max.	0.06 ... 0.39
XBTGT7340	11.12	15.10	0,12 max.	0.06 ... 0.39