

Fiche technique du produit

Spécifications



Preventa XPEM - inter. à pied - double - avec capot - métal.- bleu - 20+2F

XPEM5100D

Statut commercial: Commercialisé

Principales

Gamme De Produit	Harmony XPE
Type De Produit Ou Équipement	Interrupteur à pédale
Matière	Métal
Type D'Interrupteur À Pied	Interrupteur à pédale double
Nom De L'Appareil	XPEM
Équipement Inclus	Capot
Mécanisme Déclencheur	Avec mécanisme de déclenchement
Fonctionnement Des Contacts	1 étage
Description Des Contacts	2 x (1 "O" + 1 "F")
Couleur	Bleu

Complémentaires

Ouverture Positive	Avec se conformer à CEI 60947-5-1 annexe K
Mode De Raccordement	Borniers à vis-étrier, $\leq 1 \times 2,5 \text{ mm}^2$ avec ou sans embout Borniers à vis-étrier, $\leq 2 \times 1,5 \text{ mm}^2$ avec ou sans embout
Entrée De Câble	2 entrées taraudées pour presse-étoupe de câble Pg 16
Endurance Mécanique	15000000 cycle
[Ie] Courant Assigné D'Emploi	3 A, 240 V, AC-15, A300 0,27 A, 250 V, DC-13, Q300 se conformer à CEI 60947-5-1 appendix A
[Ui] Tension Assignée D'Isolément	500 V (degré de pollution 3) se conformer à CEI 60947-1 500 V (degré de pollution 3) se conformer à NF C 20-040 groupe C 500 V (degré de pollution 3) se conformer à VDE 0110 gr C 300 V se conformer à UL 508 300 V se conformer à CSA C22.2 No 14
[Uimp] Tension Assignée De Tenue Aux Chocs	6 kV se conformer à CEI 60947-1
Résistance Maximale Entre Bornes	25 M Ω se conformer à CEI 60255-7 catégorie 3 25 M Ω se conformer à NF C 93-050 méthode A
Protection Contre Les Courts-Circuits	10 A cartouche fusible type gG se conformer à CEI 60947-5-1 10 A cartouche fusible type gG se conformer à VDE 0660-200
Puissance Assignée D'Emploi En W	10 W DC-13, cadence de fonctionnement $<60 \text{ cyc/mn}$, 5000000 cycle, 24 V, facteur de charge: 0,5 se conformer à CEI 60947-5-1 annexe C 4 W DC-13, cadence de fonctionnement $<60 \text{ cyc/mn}$, 5000000 cycle, 120 V, facteur de charge: 0,5 se conformer à CEI 60947-5-1 annexe C 7 W DC-13, cadence de fonctionnement $<60 \text{ cyc/mn}$, 5000000 cycle, 48 V, facteur de charge: 0,5 se conformer à CEI 60947-5-1 annexe C
Caractéristiques Physiques	(21-22)NC B (13-14)NO

Tarif HT hors éco-contribution France, Avril 2024

Poids Du Produit	6,07 kg
------------------	---------

Environnement

Normes	NF E 09-031
--------	-------------

Certifications Du Produit	FIMKO CSA
---------------------------	--------------

Traitement De Protection	TC
--------------------------	----

Température De L'Air Ambiant En Fonctionnement	-25...70 °C
--	-------------

Température Ambiante De Stockage	-40...70 °C
----------------------------------	-------------

Tenue Aux Vibrations	15 gn (f= 10...500 Hz) se conformer à CEI 60068-2-6
----------------------	---

Tenue Aux Chocs Mécaniques	150 gn se conformer à NF E 09-031 20 gn se conformer à CEI 60068-2-27
----------------------------	--

Catégorie De Surtension	Classe I se conformer à CEI 61140 Classe I se conformer à NF C 20-030
-------------------------	--

Degré De Protection Ip	IP66 se conformer à CEI 60529 IP669 se conformer à CEI 60529
------------------------	---

Emballage

Type D'Emballage 1	PCE
--------------------	-----

Nb Produits Dans L'Emballage 1	1
--------------------------------	---

Hauteur De L'Emballage 1	18,600 cm
--------------------------	-----------

Largeur De L'Emballage 1	20,400 cm
--------------------------	-----------

Longueur De L'Emballage 1	46,200 cm
---------------------------	-----------

Poids De L'Emballage 1	7,440 kg
------------------------	----------

Type D'Emballage 2	P06
--------------------	-----

Nb Produits Dans L'Emballage 2	4
--------------------------------	---

Hauteur De L'Emballage 2	77,000 cm
--------------------------	-----------

Largeur De L'Emballage 2	80,000 cm
--------------------------	-----------

Longueur De L'Emballage 2	60,000 cm
---------------------------	-----------

Poids De L'Emballage 2	43,532 kg
------------------------	-----------

Garantie contractuelle

Garantie	18 mois
----------	---------

Développement durable

Le label **Green Premium™** montre l'engagement de Schneider Electric à fournir des produits aux performances environnementales exceptionnelles. Green Premium garantit le respect des dernières réglementations, la transparence de l'impact du produit sur l'environnement, ainsi que des produits circulaires avec de faibles émissions de CO₂.

[En savoir plus sur Green Premium >](#)

Performances en matière de bien-être

✓ Sans Svhc Reach

✓ Sans Métaux Lourds Toxiques

✓ Sans Mercure

✓ Information Sur Les Exemptions
Rohs [Oui](#)

Régulation Reach [Déclaration REACH](#)

Directive Rohs Ue [Conformité pro-active \(Produit en dehors du scope légal RoHS UE\)](#)
[Déclaration RoHS UE](#)

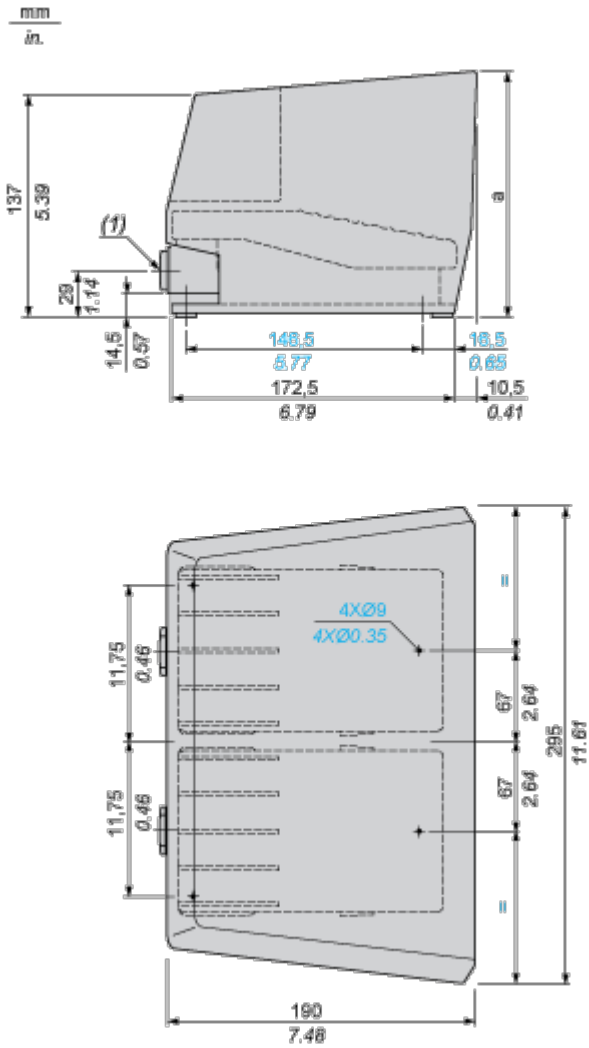
Régulation Rohs Chine [Déclaration RoHS pour la Chine](#)

Deee [Sur le marché de l'Union Européenne, le produit doit être mis au rebut selon un protocole spécifique de collecte des déchets et ne jamais être jeté dans une poubelle d'ordures ménagères.](#)

Encombremments

Pédale métallique double avec capot protecteur

Dimensions



(1) 2 entrées taraudées pour presse-étoupe n° 16 (Pg 16). Pour ISO M20, utiliser un adaptateur DE9RA620.

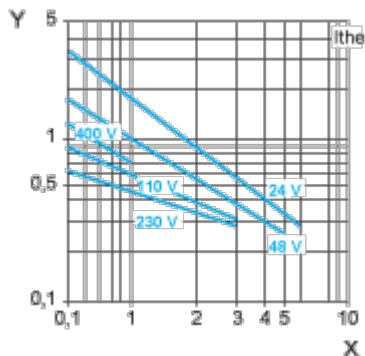
Courbes de performance

Durabilité électrique des contacts

Catégorie d'utilisation AC-15

Cadence de fonctionnement : 3600 cycles par heure. Facteur de charge : 0,5.

Circuit inductif :



X Courant en A

Y Millions de cycles de fonctionnement

Catégorie d'utilisation DC-13

Voir la caractéristique du produit "puissance opérationnelle en W".