

# Fiche technique du produit

Spécifications



## Harmony XB4 - tête bouton poussoir lumineux BA9s - Ø22 - vert

ZB4BW33

Statut commercial: Commercialisé

### Principales

Gamme De Produit	Harmony XB4
Type De Produit Ou Équipement	Tête de bouton-poussoir lumineux
Nom De L'Appareil	ZB4
Accessoires Associés	BA 9s
Matériau De La Collerette	Métal plaqué chrome
Type De Tête	Standard
Diamètre De Fixation	22,5 mm
Vente Par Quantité Indivisible	1
Forme De La Tête De L'Unité De Signalisation	Rond
Type D'Unité De Commande	rappel à ressort
Profil De L'Unité De Commande	Vert affleurant, non marqué
Info Supplémentaire De L'Unité De Commande	Avec lentille normale
Couleur De La Capsule	Vert

### Complémentaires

Largeur Hors Tout Cao	29 mm
Hauteur Hors Tout Cao	29 mm
Profondeur Hors Tout Cao	32 mm
Poids Du Produit	0,027 kg
Tenue Au Nettoyage Haute Pression	7000000 Pa à 55 °C, distance : 0,1 m
Endurance Mécanique	10000000 cycle
Code De Composition Électrique	M7 pour <6 contacts à l'aide de unique blocs dans montage avant avec BA 9s M8 pour <6 contacts à l'aide de simple et double blocs dans montage avant avec BA 9s M9 pour <2 contacts à l'aide de unique blocs dans montage avant avec BA 9s et transformateur
Présentation Du Produit	Sous-ensembles de base

### Environnement

Traitement De Protection	TH
Température Ambiante De Stockage	-40...70 °C
Température De L'Air Ambiant En Fonctionnement	-40...55 °C
Catégorie De Surtension	Classe I se conformer à CEI 60536

Tarif HT hors éco-contribution France, Janvier 2024

<b>Degré De Protection Ip</b>	IP66 se conformer à CEI 60529 IP67 IP69 IP69K
<b>Tenue À L'Environnement Nema</b>	NEMA 13 NEMA 4X
<b>Tenue Aux Chocs Ik</b>	IK06 conforming to CEI 62262
<b>Normes</b>	UL 508 CEI 60947-1 JIS C8201-5-1 CEI 60947-5-5 CSA C22.2 No 14 CEI 60947-5-1 CEI 60947-5-4 JIS C8201-1
<b>Certifications Du Produit</b>	BV CSA listé UL GL LROS (Lloyds register of shipping) DNV
<b>Tenue Aux Vibrations</b>	5 gn (f= 2...500 Hz) se conformer à CEI 60068-2-6
<b>Tenue Aux Chocs Mécaniques</b>	30 gn (durée = 18 ms) pour accélération sur 1/2 sinusoïde se conformer à CEI 60068-2-27 50 gn (durée = 11 ms) pour accélération sur 1/2 sinusoïde se conformer à CEI 60068-2-27

## Emballage

<b>Type D'Emballage 1</b>	PCE
<b>Nb Produits Dans L'Emballage 1</b>	1
<b>Hauteur De L'Emballage 1</b>	5,6 cm
<b>Largeur De L'Emballage 1</b>	3,4 cm
<b>Longueur De L'Emballage 1</b>	4,5 cm
<b>Poids De L'Emballage 1</b>	28 g
<b>Type D'Emballage 2</b>	S01
<b>Nb Produits Dans L'Emballage 2</b>	50
<b>Hauteur De L'Emballage 2</b>	15 cm
<b>Largeur De L'Emballage 2</b>	15 cm
<b>Longueur De L'Emballage 2</b>	40 cm
<b>Poids De L'Emballage 2</b>	1,6 kg
<b>Type D'Emballage 3</b>	P06
<b>Nb Produits Dans L'Emballage 3</b>	1600
<b>Hauteur De L'Emballage 3</b>	77 cm
<b>Largeur De L'Emballage 3</b>	80 cm
<b>Longueur De L'Emballage 3</b>	60 cm
<b>Poids De L'Emballage 3</b>	59,7 kg

## Garantie contractuelle

<b>Garantie</b>	18 mois
-----------------	---------

## Développement durable

Le label **Green Premium™** montre l'engagement de Schneider Electric à fournir des produits aux performances environnementales exceptionnelles. Green Premium garantit le respect des dernières réglementations, la transparence de l'impact du produit sur l'environnement, ainsi que des produits circulaires avec de faibles émissions de CO<sub>2</sub>.

[En savoir plus sur Green Premium >](#)



Transparence [RoHS/REACH](#)

## Performances en matière de bien-être

Sans Svhc Reach

Sans Métaux Lourds Toxiques

Sans Mercure

Information Sur Les Exemptions  
Rohs [Oui](#)

## Certifications et normes

Régulation Reach [Déclaration REACH](#)

Directive Rohs Ue [Conformité pro-active \(Produit en dehors du scope légal RoHS UE\)](#)  
[Déclaration RoHS UE](#)

Régulation Rohs Chine [Déclaration RoHS pour la Chine](#)

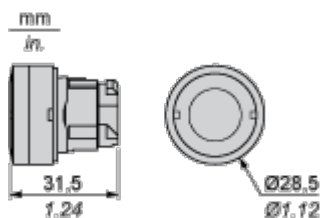
Profil Environnemental [Profil environnemental du Produit](#)

Profil De Circularité [Informations de fin de vie](#)

Encombrements

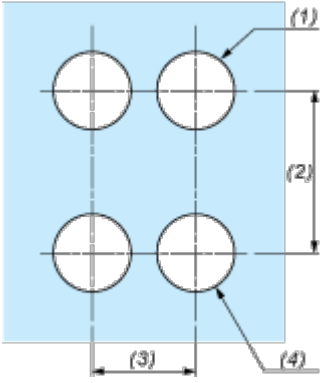
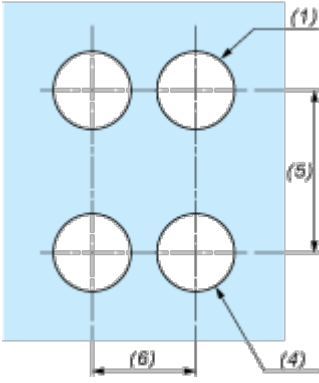
## Dimensions

---



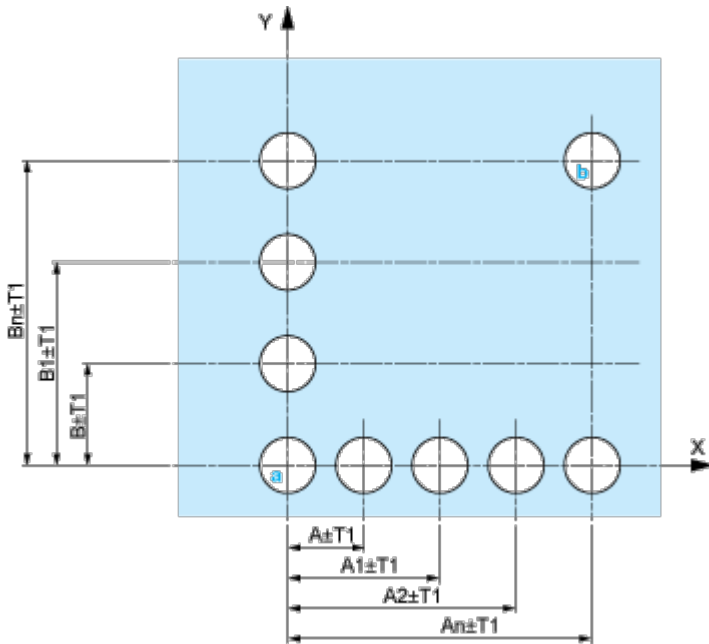
## Montage et périmètre de sécurité

### Découpe pour boutons-poussoirs, commutateurs et voyants (trous réalisés, prêt à installer)

Raccordement par borniers à vis ou par connecteurs enfichables ou sur carte de circuit imprimé	Raccordement par connecteurs Faston
	
<p>(1) Diamètre sur support ou panneau réalisé</p> <p>(2) 40 mm min. / 1,57 pouce min.</p> <p>(3) 30 mm min. / 1,18 pouce min.</p> <p>(4) Ø 22,5 mm / 0,89 pouce recommandé (Ø 22,3 mm <math>_0^{+0,4}</math> / 0,88 pouce <math>_0^{+0,016}</math>)</p> <p>(5) 45 mm min. / 1,78 pouce min.</p> <p>(6) 32 mm min. / 1,26 pouce min.</p>	

## Boutons-poussoirs, commutateurs et voyants pour raccordement sur carte de circuit imprimé

### Découpe du panneau (vue côté utilisateur)

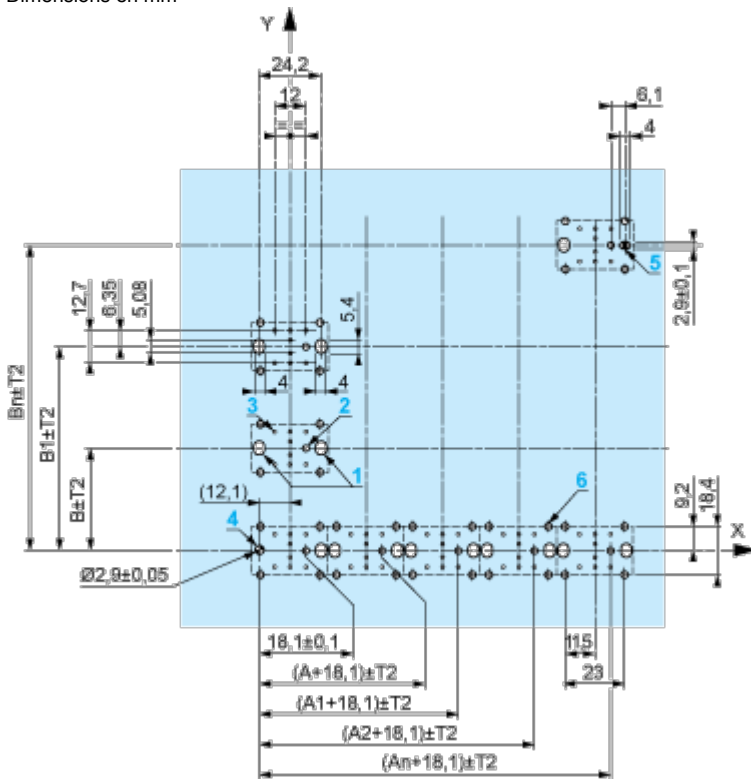


A : 30 mm min. / 1,18 pouce min.

B : 40 mm min. / 1,57 pouce min.

### Découpe de la carte de circuit imprimé (vue côté blocs électriques)

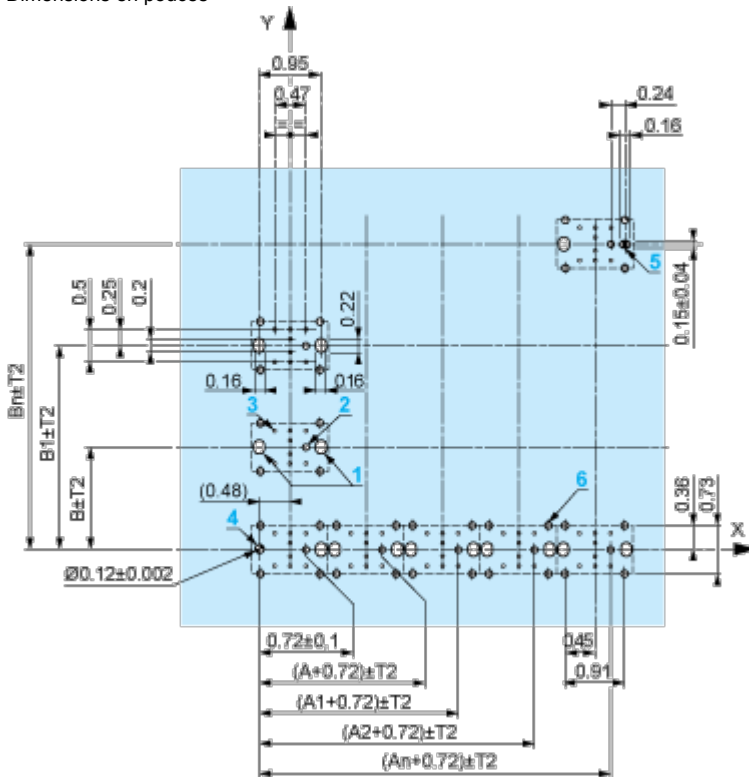
Dimensions en mm



A : 30 mm min.

B : 40 mm min.

Dimensions en pouces



A : 1,18 pouce min.

B : 1,57 pouce min.

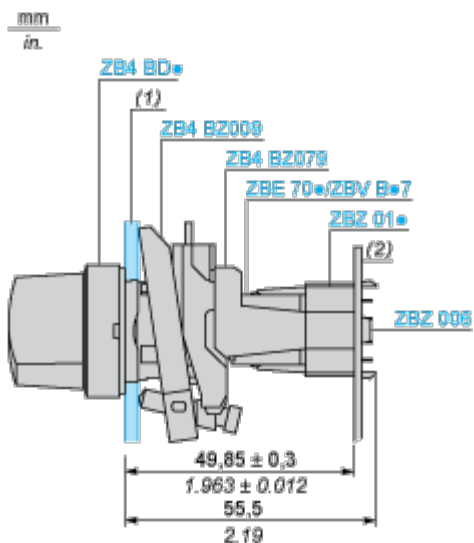
## Tolérances générales du panneau et de la carte de circuit imprimé

La somme des valeurs absolues des tolérances ne doit pas dépasser 0,3 mm / 0,012 pouce :  $T1 + T2 = 0,3 \text{ mm max.}$

## Précautions d'installation

- Epaisseur minimum de la carte de circuit : 1,6 mm / 0,06 pouce
- Diamètre des découpes : 22,4 mm  $\pm$  0,1 mm / 0,88 pouce  $\pm$  0,004
- Orientation de l'embase ZB4 BZ009 :  $\pm 2^\circ 30'$  (sauf découpes repérées a et b).
- Couple de serrage des vis ZBZ 006 : 0,6 N.m (5,3 lbf.in) max.
- Prévoir une entretoise ZB4 BZ079 et ses vis de fixation :
  - tous les 90 mm / 3,54 pouces en horizontal (X), et 120 mm / 4,72 pouces en vertical (Y).
  - avec chaque tête pour bouton tournant (ZB4 BD•, ZB4 BJ•, ZB4 BG•).

Les centres des découpes repérées a et b sont diamétralement opposés et doivent être alignés avec les découpes repérées 4 et 5.



- (1) Panneau
- (2) Carte de circuit imprimé

## Montage de l'adaptateur (socket) ZBZ 01•

- 1 2 trous oblongs pour le passage des vis ZBZ 006
- 2 1 trou Ø 2,4 mm ± 0,05 / 0,09 pouce ± 0,002 pour centrage de l'adaptateur ZBZ 01•
- 3 8 trous Ø 1,2 mm / 0,05 pouce
- 4 1 trou Ø 2,9 mm ± 0,05 / 0,11 pouce ± 0,002, pour centrage de la carte de circuit imprimé (avec la découpe repérée a)
- 5 1 trou oblong pour centrage de la carte de circuit imprimé (avec la découpe repérée b)
- 6 4 trous Ø 2,4 mm / 0,09 pouce pour clipsage de l'adaptateur ZBZ 01•

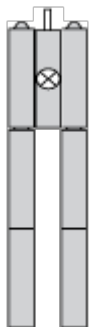
Les cotes An + 18,1 sont rattachées aux trous Ø 2,4 mm ± 0,05 / 0,09 pouce ± 0,002 pour centrage de l'adaptateur ZBZ 01•



Description technique

Composition électrique correspondant aux codes M1 et M7

---



Composition électrique correspondant aux codes M2 et M8

---



Composition électrique correspondant au code M9

---



## Légende

---

Contact simple



Contact double



Bloc lumineux



Emplacement possible

