

# Fiche technique du produit

Spécifications



## Harmony XB4 - poussoir lumineux LED - 1F+1O - bleu - Ø22 - 24VACDC

XB4BW36B5

**Message important:** Un changement d'aspect peut être noté sur le produit mais n'affecte pas son utilisation en termes de fonction et de sécurité. Cela le rend compatible avec nos blocs LED universels.

**Statut commercial:** Commercialisé

### Principales

Gamme De Produit	Harmony XB4
Type De Produit Ou Équipement	Bouton-poussoir lumineux
Nom De L'Appareil	XB4
Matériau De La Collerette	Métal plaqué chrome
Matière De L'Embase De Fixation	Zamak
Diamètre De Fixation	22,5 mm
Vente Par Quantité Indivisible	1
Type De Tête	Standard
Forme De La Tête De L'Unité De Signalisation	Rond
Type D'Unité De Commande	rappel à ressort
Profil De L'Unité De Commande	Bleu affleurant
Info Supplémentaire De L'Unité De Commande	Avec lentille normale
Description Des Contacts	1 "O" + 1 "F"
Fonctionnement Des Contacts	À action dépendante
Mode De Raccordement	Borniers à vis-étrier, $\leq 2 \times 1,5\text{mm}^2$ avec embout se conformer à CEI 60947-1 Borniers à vis-étrier, $1 \times 0,22$ à $2 \times 2,5 \text{mm}^2$ sans embout se conformer à CEI 60947-1
Source Lumineuse	LED universelle
Culot De Lampe	Tout LED
[Us] Tension D'Alimentation	24 V CA/CC à 50/60 Hz

### Complémentaires

Hauteur	47 mm
Largeur	30 mm
Profondeur	101 mm
Description Des Bornes Iso N°1	(13-14)NO (21-22)NC
Poids Du Produit	0,097 kg
Tenue Au Nettoyage Haute Pression	7000000 Pa à 55 °C, distance : 0,1 m
Utilisation Des Contacts	Contacts standards

Tarif HT hors éco-contribution France, Avril 2024

<b>Ouverture Positive</b>	Avec se conformer à CEI 60947-5-1 appendix K
<b>Course D'Actionnement</b>	1,5 mm (état électrique modifié par "O") 2,6 mm (état électrique modifié par "F") 4,3 mm (course totale)
<b>Force D'Actionnement</b>	3,5 N état électrique modifié par "O" 3,8 N
<b>Endurance Mécanique</b>	10000000 cycle
<b>Couple De Serrage</b>	0,8...1,2 N.m se conformer à CEI 60947-1
<b>Forme De La Tête De Vis</b>	Transversal compatible avec cruciforme Philips n° 1 tournevis Transversal compatible avec pozidriv n°1 tournevis Perforé compatible avec plat Ø 4 mm tournevis Perforé compatible avec plat Ø 5,5 mm tournevis
<b>Matière Des Contacts</b>	Alliage d'argent (Ag/Ni)
<b>Protection Contre Les Courts-Circuits</b>	10 A cartouche fusible type gG se conformer à CEI 60947-5-1
<b>[Ith] Courant Thermique Conventionnel</b>	10 A se conformer à CEI 60947-5-1
<b>[Ui] Tension Assignée D'Isolément</b>	600 V (degré de pollution 3) se conformer à CEI 60947-1
<b>[Uimp] Tension Assignée De Tenue Aux Chocs</b>	6 kV se conformer à CEI 60947-1
<b>[Ie] Courant Assigné D'Emploi</b>	3 A à 240 V, AC-15, A600 se conformer à CEI 60947-5-1 6 A à 120 V, AC-15, A600 se conformer à CEI 60947-5-1 0,1 A à 600 V, DC-13, Q600 se conformer à CEI 60947-5-1 0,27 A à 250 V, DC-13, Q600 se conformer à CEI 60947-5-1 0,55 A à 125 V, DC-13, Q600 se conformer à CEI 60947-5-1 1,2 A à 600 V, AC-15, A600 se conformer à CEI 60947-5-1
<b>Durée De Vie Électrique</b>	1000000 cycle, AC-15, 2 A à 230 V, cadence de fonctionnement <3600 cyc/h, facteur de charge: 0,5 se conformer à CEI 60947-5-1 annexe C 1000000 cycle, AC-15, 3 A à 120 V, cadence de fonctionnement <3600 cyc/h, facteur de charge: 0,5 se conformer à CEI 60947-5-1 annexe C 1000000 cycle, AC-15, 4 A à 24 V, cadence de fonctionnement <3600 cyc/h, facteur de charge: 0,5 se conformer à CEI 60947-5-1 annexe C 1000000 cycle, DC-13, 0,2 A à 110 V, cadence de fonctionnement <3600 cyc/h, facteur de charge: 0,5 se conformer à CEI 60947-5-1 annexe C 1000000 cycle, DC-13, 0,5 A à 24 V, cadence de fonctionnement <3600 cyc/h, facteur de charge: 0,5 se conformer à CEI 60947-5-1 annexe C
<b>Fiabilité Électrique</b>	$\Lambda < 10\exp(-6)$ à 5 V et 1 mA dans environnement sain se conformer à CEI 60947-5-4 $\Lambda < 10\exp(-8)$ à 17 V et 5 mA dans environnement sain se conformer à CEI 60947-5-4
<b>Type De Signalisation</b>	Fixe
<b>Consommation Électrique</b>	18 mA
<b>Durée De Vie</b>	100000 H à la tension nominale et à 25 °C
<b>Tenue Aux Ondes De Choc</b>	1 kV se conformer à CEI 61000-4-5
<b>Limites De La Tension D'Alimentation</b>	19,2...30 V CC 21,6...26,4 V CA
<b>Présentation Du Produit</b>	Produit complet

## Environnement

<b>Traitement De Protection</b>	TH
<b>Température Ambiante De Stockage</b>	-40...70 °C
<b>Température De L'Air Ambiant En Fonctionnement</b>	-40...70 °C
<b>Classe De Protection Contre Les Chocs Électriques</b>	Classe I se conformer à CEI 60536
<b>Degré De Protection Ip</b>	IP66 se conformer à CEI 60529 IP67 IP69 IP69K

<b>Tenue À L'Environnement Nema</b>	NEMA 13 NEMA 4X
<b>Tenue Aux Chocs Ik</b>	IK06 conforming to CEI 50102
<b>Normes</b>	CEI 60947-5-5 CEI 60947-1 JIS C8201-5-1 CEI 60947-5-4 UL 508 CSA C22.2 No 14 CEI 60947-5-1 JIS C8201-1
<b>Certifications Du Produit</b>	DNV LROS (Lloyds register of shipping) GL BV listé UL CSA
<b>Tenue Aux Vibrations</b>	5 gn (f= 2...500 Hz) se conformer à CEI 60068-2-6
<b>Tenue Aux Chocs Mécaniques</b>	30 gn (durée = 18 ms) pour accélération sur 1/2 sinusoïde se conformer à CEI 60068-2-27 50 gn (durée = 11 ms) pour accélération sur 1/2 sinusoïde se conformer à CEI 60068-2-27
<b>Tenue Aux Transitoires Rapides</b>	2 kV se conformer à CEI 61000-4-4
<b>Tenue Aux Champs Électromagnétiques Rayonnés</b>	10 V/m se conformer à CEI 61000-4-3
<b>Tenue Aux Décharges Electrostatiques</b>	6 kV sur le contact (parties métalliques) se conformer à CEI 6100-4-11 8 kV à l'air libre (dans les pièces d'isolation) se conformer à CEI 6100-4-11
<b>Emission Électromagnétique</b>	Classe B se conformer à CEI 55011

## Emballage

<b>Type D'Emballage 1</b>	PCE
<b>Nb Produits Dans L'Emballage 1</b>	1
<b>Hauteur De L'Emballage 1</b>	3,5 cm
<b>Largeur De L'Emballage 1</b>	5,5 cm
<b>Longueur De L'Emballage 1</b>	8,5 cm
<b>Poids De L'Emballage 1</b>	96,6 g
<b>Type D'Emballage 2</b>	S03
<b>Nb Produits Dans L'Emballage 2</b>	100
<b>Hauteur De L'Emballage 2</b>	30,0 cm
<b>Largeur De L'Emballage 2</b>	30,0 cm
<b>Longueur De L'Emballage 2</b>	40,0 cm
<b>Poids De L'Emballage 2</b>	10,086 kg
<b>Type D'Emballage 3</b>	P06
<b>Nb Produits Dans L'Emballage 3</b>	800
<b>Hauteur De L'Emballage 3</b>	75,0 cm
<b>Largeur De L'Emballage 3</b>	80,0 cm
<b>Longueur De L'Emballage 3</b>	60,0 cm
<b>Poids De L'Emballage 3</b>	88,688 kg

## Garantie contractuelle

---

Garantie

18 mois

## Développement durable

Le label **Green Premium™** montre l'engagement de Schneider Electric à fournir des produits aux performances environnementales exceptionnelles. Green Premium garantit le respect des dernières réglementations, la transparence de l'impact du produit sur l'environnement, ainsi que des produits circulaires avec de faibles émissions de CO<sub>2</sub>.

[En savoir plus sur Green Premium >](#)



Transparence RoHS/REACH

## Performances en matière de bien-être

Sans Mercure

Information Sur Les Exemptions RoHS Oui

## Certifications et normes

Régulation Reach [Déclaration REACH](#)

Directive RoHS Ue Conformité pro-active (Produit en dehors du scope légal RoHS UE)

Régulation RoHS Chine [Déclaration RoHS pour la Chine](#)

Profil Environnemental [Profil environnemental du Produit](#)

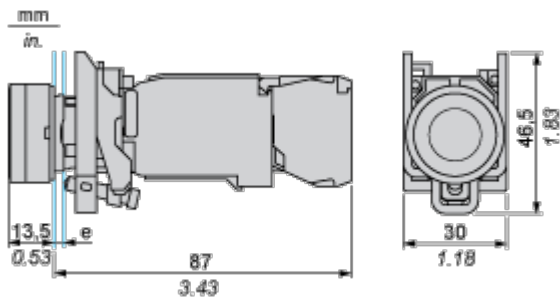
Deee Sur le marché de l'Union Européenne, le produit doit être mis au rebut selon un protocole spécifique de collecte des déchets et ne jamais être jeté dans une poubelle d'ordures ménagères.

Profil De Circularité [Informations de fin de vie](#)

## Encombrements

### Dimensions

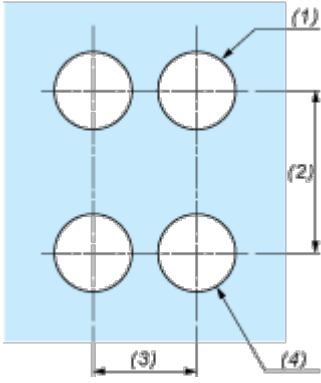
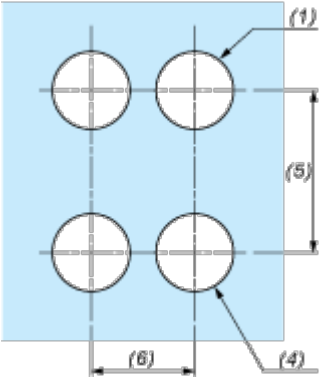
---



e : épaisseur du dispositif de serrage : 1 à 6 mm / 0,04 à 0,24 pouce

## Montage et périmètre de sécurité

### Découpe pour boutons-poussoirs, commutateurs et voyants (trous réalisés, prêt à installer)

Raccordement par borniers à vis ou par connecteurs enfichables ou sur carte de circuit imprimé	Raccordement par connecteurs Faston
	
<p>(1) Diamètre sur support ou panneau réalisé</p> <p>(2) 40 mm min. / 1,57 pouce min.</p> <p>(3) 30 mm min. / 1,18 pouce min.</p> <p>(4) Ø 22,5 mm / 0,89 pouce recommandé (Ø 22,3 mm<sub>0</sub><sup>+0,4</sup> / 0,88 pouce<sub>0</sub><sup>+0,016</sup>)</p> <p>(5) 45 mm min. / 1,78 pouce min.</p> <p>(6) 32 mm min. / 1,26 pouce min.</p>	