

Fiche technique du produit

Spécifications



TeSys D - contacteur inverseur Everlink - 3P - AC-3 - 440V - 50A - bobine 48V CA

LC2D50AE7

Statut commercial: Commercialisé

Principales

Gamme	TeSys TeSys Deca
Nom Du Produit	TeSys D TeSys Deca
Type De Produit Ou Équipement	Contacteur-inverseur
Nom De L'Appareil	LC2D
Application Du Contacteur	Commande moteur (AC-3) Charge résistive (AC-1)
Catégorie D'Emploi	AC-3 AC-1 AC-3e
Présentation Du Produit	Préassemblé avec jeu de barres d'inversion
Description Des Pôles	3P
Composition Des Contacts Pôle Puissance	3 NO
[Ue] Tension Assignée D'Emploi	Circuit de puissance: ≤ 690 V CA 25...400 Hz Circuit de puissance: ≤ 300 V CC
[Ie] Courant Assigné D'Emploi	50 A (at <60 °C) at ≤ 440 V CA AC-3 for circuit de puissance 80 A (at <60 °C) at ≤ 440 V CA AC-1 for circuit de puissance 50 A (at <60 °C) at ≤ 440 V CA AC-3e for circuit de puissance
Puissance Moteur Kw	15 kW at 220...230 V CA 50...60 Hz 22 kW at 380...400 V CA 50...60 Hz 30 kW at 500 V CA 50...60 Hz 33 kW at 660...690 V CA 50...60 Hz 25 kW at 415 V CA 50...60 Hz 30 kW at 440 V CA 50...60 Hz
Puissance Moteur Hp (UI / Csa)	3 hp at 115 V CA 60 Hz for monophasé motors 7,5 hp at 230/240 V CA 60 Hz for monophasé motors 15 hp at 200/208 V CA 60 Hz for 3 phases motors 15 hp at 230/240 V CA 60 Hz for 3 phases motors 40 hp at 460/480 V CA 60 Hz for 3 phases motors 40 hp at 575/600 V CA 60 Hz for 3 phases motors
Type De Circuit De Commande	CA à 50/60 Hz
[Uc] Tension Circuit De Commande	48 V CA 50/60 Hz
Contacts Auxiliaires	1 "O" + 1 "F"
[Uimp] Tension Assignée De Tenue Aux Chocs	6 kV se conformer à CEI 60947
Catégorie De Surtension	III
[Ith] Courant Thermique Conventionnel	10 A (at 60 °C) for circuit de signalisation 80 A (at 60 °C) for circuit de puissance
Pouvoir Nominal D'Enclenchement Irms	140 A CA for circuit de signalisation conforming to CEI 60947-5-1 250 A CC for circuit de signalisation conforming to CEI 60947-5-1 900 A at 440 V for circuit de puissance conforming to CEI 60947

Tarif HT hors éco-contribution France, Janvier 2024

Pouvoir Assigné De Coupure	900 A at 440 V for circuit de puissance conforming to CEI 60947
[Icw] Courant Assigné De Courte Durée Admissible	400 A 40 °C - 10 s for circuit de puissance 810 A 40 °C - 1s for circuit de puissance 84 A 40 °C - 10 min for circuit de puissance 208 A 40 °C - 1 min for circuit de puissance 100 A - 1s for circuit de signalisation 120 A - 500 ms for circuit de signalisation 140 A - 100 ms for circuit de signalisation
Calibre Du Fusible À Associer	10 A gG for circuit de signalisation conforming to CEI 60947-5-1 100 A gG at <= 690 V coordination type 1 for circuit de puissance 100 A gG at <= 690 V coordination type 2 for circuit de puissance
Impédance Moyenne	1,5 mOhm - lth 80 A 50 Hz for circuit de puissance
[Ui] Tension Assignée D'Isolement	Circuit de puissance: 690 V se conformer à CEI 60947-4-1 Circuit de puissance: 600 V CSA certifié Circuit de puissance: 600 V UL certifié Circuit de signalisation: 690 V se conformer à CEI 60947-1 Circuit de signalisation: 600 V CSA certifié Circuit de signalisation: 600 V UL certifié
Durée De Vie Électrique	1,45 Mcycles 50 A AC-3 à Ue <= 440 V 1,1 Mcycles 80 A AC-1 à Ue <= 440 V 1,45 Mcycles 50 A AC-3e à Ue <= 440 V
Puissance Dissipée Par Pôle	3,7 W AC-3 9,6 W AC-1 3,7 W AC-3e
Fréquence	Avec
Type De Verrouillage	Mécanique
Support De Montage	Rail Platine
Normes	CSA C22.2 No 14 EN 60947-4-1 EN 60947-5-1 CEI 60947-4-1 CEI 60947-5-1 UL 508 CEI 60335-1
Certifications Du Produit	UL CSA RINA GOST CCC DNV LROS (Lloyds register of shipping) GL BV UKCA
Mode De Raccordement	Télécommande : borniers à vis-étrier 1 câble(s) 1...4 mm ² souple sans extrémité de câble Télécommande : borniers à vis-étrier 2 câble(s) 1...4 mm ² souple sans extrémité de câble Télécommande : borniers à vis-étrier 1 câble(s) 1...4 mm ² souple avec extrémité de câble Télécommande : borniers à vis-étrier 2 câble(s) 1...2,5 mm ² souple avec extrémité de câble Télécommande : borniers à vis-étrier 1 câble(s) 1...4 mm ² rigide Télécommande : borniers à vis-étrier 2 câble(s) 1...4 mm ² rigide Circuit de puissance : connecteurs à vis BTR EverLink 1 câble(s) 1...35 mm ² souple sans extrémité de câble Circuit de puissance : connecteurs à vis BTR EverLink 2 câble(s) 1...25 mm ² souple sans extrémité de câble Circuit de puissance : connecteurs à vis BTR EverLink 1 câble(s) 1...35 mm ² souple avec extrémité de câble Circuit de puissance : connecteurs à vis BTR EverLink 2 câble(s) 1...25 mm ² souple avec extrémité de câble Circuit de puissance : connecteurs à vis BTR EverLink 1 câble(s) 1...35 mm ² rigide Circuit de puissance : connecteurs à vis BTR EverLink 2 câble(s) 1...25 mm ² rigide

Couple De Serrage	Télécommande :1,7 N.m - sur borniers à vis-étrier - avec tournevis plat Ø 6 mm Télécommande :1,7 N.m - sur borniers à vis-étrier - avec tournevis cruciforme Philips n° 2 Circuit de puissance :8 N.m - sur connecteurs à vis BTR EverLink - câble 25...35 mm ² hexagonal tête de vis4 mm Circuit de puissance :5 N.m - sur connecteurs à vis BTR EverLink - câble 1...25 mm ² hexagonal tête de vis4 mm Télécommande :1,7 N.m - sur borniers à vis-étrier - avec tournevis pozidriv n°2 Circuit de puissance :2,5 N.m - sur borniers à vis-étrier - avec tournevis pozidriv n°2
Temps De Fonctionnement	4...19 ms ouverture 12...26 ms fermeture
Niveau De Fiabilité	B10d = 1369863 cycle contacteur avec charge nominale se conformer à EN/ISO 13849-1 B10d = 20000000 cycle contacteur avec charge mécanique se conformer à EN/ISO 13849-1
Endurance Mécanique	6 Mcycles
Vitesse De Commande Maxi	3600 cyc/h à <60 °C

Complémentaires

Technologie Bobine	Sans module d'antiparasitage intégré
Plage De Tension Du Circuit De Commande	0,3 à 0,6 Uc -40...70 °C perte de niveau CA 50/60 Hz 0,8 à 1,1 Uc -40...60 °C opérationnel CA 50 Hz 0,85...1,1 Uc -40...60 °C opérationnel CA 60 Hz 1...1,1 Uc 60...70 °C opérationnel CA 50/60 Hz
Puissance D'Appel En Va	140 VA 60 Hz cos phi 0,75 (at 20 °C) 160 VA 50 Hz cos phi 0,75 (at 20 °C)
Consommation Moyenne Au Maintien En Va	13 VA 60 Hz cos phi 0,3 (at 20 °C) 15 VA 50 Hz cos phi 0,3 (at 20 °C)
Dissipation Thermique	4...5 W à 50/60 Hz
Type De Contacts Auxiliaires	type liés mécaniquement 1 "O" + 1 "F" se conformer à CEI 60947-5-1 type contact miroir 1 "O" se conformer à CEI 60947-4-1
Fréquence Circuit Signalisation	25 à 400 Hz
Courant Commuté Minimum	5 mA for circuit de signalisation
Tension De Commutation Minimale	17 V for circuit de signalisation
Temps De Non-Chevauchement	1,5 ms sur désexcitation entre contact NC et NO 1,5 ms sur excitation entre contact NC et NO
Résistance D'Isolement	> 10 MΩ for circuit de signalisation

Environnement

Degré De Protection Ip	IP20 face avant se conformer à CEI 60529
Tenue Climatique	se conformer à IACS E10 se conformer à CEI 60947-1 Annexe Q catégorie D
Traitement De Protection	TH se conformer à CEI 60068-2-30
Degré De Pollution	3
Température De L'Air Ambiant Pour Le Fonctionnement	-40...60 °C 60...70 °C avec réduction de courant
Température Ambiante De Stockage	-60...80 °C
Altitude De Fonctionnement	0...3000 m
Tenue Au Feu	850 °C se conformer à CEI 60695-2-1
Tenue À La Flamme	V1 se conformer à UL 94

Robustesse Mécanique	Vibrations contacteur ouvert: 2 Gn, 5 à 300 Hz Vibrations contacteur fermé: 4 Gn, 5 à 300 Hz Chocs contacteur ouvert: 10 Gn pour 11 ms Chocs contacteur fermé: 15 Gn pour 11 ms
Hauteur	122 mm
Largeur	119 mm
Profondeur	120 mm
Poids Du Produit	1,88 kg

Emballage

Type D'Emballage 1	PCE
Nb Produits Dans L'Emballage 1	1
Hauteur De L'Emballage 1	14,0 cm
Largeur De L'Emballage 1	16,2 cm
Longueur De L'Emballage 1	19,8 cm
Poids De L'Emballage 1	2,062 kg
Type D'Emballage 2	S03
Nb Produits Dans L'Emballage 2	4
Hauteur De L'Emballage 2	30,0 cm
Largeur De L'Emballage 2	30,0 cm
Longueur De L'Emballage 2	40,0 cm
Poids De L'Emballage 2	8,728 kg

Garantie contractuelle

Garantie	18 mois
-----------------	---------

Développement durable

Le label **Green Premium™** montre l'engagement de Schneider Electric à fournir des produits aux performances environnementales exceptionnelles. Green Premium garantit le respect des dernières réglementations, la transparence de l'impact du produit sur l'environnement, ainsi que des produits circulaires avec de faibles émissions de CO₂.

[En savoir plus sur Green Premium >](#)



Transparence RoHS/REACH

Performances en matière de bien-être

✓ Sans Svhc Reach

✓ Sans Métaux Lourds Toxiques

✓ Sans Mercure

✓ Information Sur Les Exemptions RoHS [Oui](#)

✓ Sans Pvc

Certifications et normes

Régulation Reach

[Déclaration REACH](#)

Directive Rohs Ue

Conforme

[Déclaration RoHS UE](#)

Régulation Rohs Chine

[Déclaration RoHS pour la Chine](#)

Déclaration pro-active RoHS pour la Chine (en dehors du périmètre légal RoHS pour la Chine)

Profil Environnemental

[Profil environnemental du Produit](#)

Deee

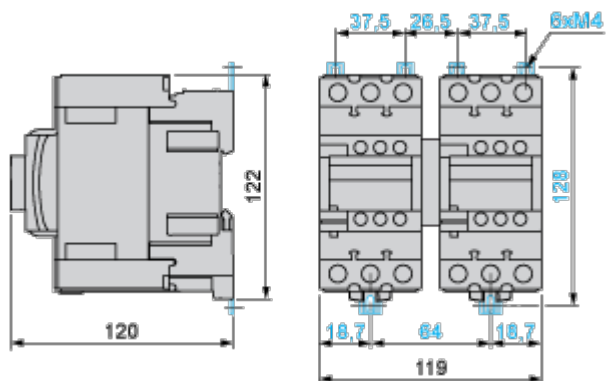
Sur le marché de l'Union Européenne, le produit doit être mis au rebut selon un protocole spécifique de collecte des déchets et ne jamais être jeté dans une poubelle d'ordures ménagères.

Profil De Circularité

[Informations de fin de vie](#)

Dimensions Drawings

Dimensions



Connections and Schema

Wiring

