

Fiche technique du produit

Spécifications



Phaseo ABL1 - alimentation à découpage - 10A - 100V à 240Vca monophasé - 24Vcc

ABL1RPM24100

! La production de ce produit a été arrêtée le: 9 nov. 2020

! Arrêt de commercialisation

Statut commercial: Arrêt de commercialisation

Principales

Gamme De Produit	Phaseo Dedicated
Type De Produit Ou Équipement	Alimentation puissance
Type D'Alimentation	Mode commutation régulée
Puissance Nominale En W	240 W
Tension D'Entrée	180...370 V CC 100...240 V CA monophasé
Tension De Sortie	24 V CC
Courant De Sortie Module D'Alimentation	10 A
Position De Montage	Toutes positions
Tenue Aux Vibrations	2 gn (f= 9...150 Hz) se conformer à EN/CEI 61131-2 3,5 mm (f= 5...9 Hz) se conformer à EN/CEI 61131-2
Désignation De L'Essai	Interférence transmise par conduction se conformer à EN 61000-4-8 niveau 4 Décharges électrostatiques se conformer à EN/CEI 61000-4-2 niveau 3 Champ électromagnétique induit se conformer à EN/CEI 61000-4-6 niveau 3 Champ électromagnétique rayonné se conformer à EN/CEI 61000-4-3 niveau 3 Transitoire rapide se conformer à CEI 61000-4-4 niveau 3 Émissions transmises par conduction/rayonnées se conformer à EN 55022 Class B Émissions transmises par conduction/rayonnées se conformer à EN/CEI 55011 Émission se conformer à EN/CEI 61000-6-3 Coupe de courant primaire se conformer à CEI 61000-4-11 Surtension se conformer à EN/CEI 61000-4-5

Complémentaires

Limites De La Tension D'Entrée	85...132 V 170...264 V
Fréquence Du Réseau	47...63 Hz
Courant À L'Appel	50 A à 115 V CA 100 A à 230 V CA
Facteur De Puissance	0,7...0,95
Rendement	80 %
Puissance Dissipée En W	60 W
Consommation Électrique	3 A à 240 V 6 A à 100 V
Type De Protection En Entrée	Fusible intégré (non interchangeable)
Limites De La Tension De Sortie	21,6...26,4 V
Régulation De Charge Et De Ligne	+/- 3 %

Tarif HT hors éco-contribution France, Janvier 2024

Temps De Maintien	>= 10 ms à 100 V >= 40 ms à 240 V
Type De Protection En Sortie	Contre la surcharge, protection technologique : 1,1 à 1,5 x In Contre la surtension, protection technologique : déclenchement si U > 1,25 x Un Contre les courts-circuits, protection technologique : remise à zéro automatique Thermique
Mode De Raccordement	pour raccordement à la terre: bornes de type vis, capacité de raccordement : 1 x 4 mm ² AWG 12 pour connexion entrée: bornes de type vis, capacité de raccordement : 2 x 4 mm ² AWG 12 pour connexion sortie: bornes de type vis, capacité de raccordement : 4 x 4 mm ² AWG 12
Marquage	CE
Support De Montage	Support de montage réversible Panneau
Altitude De Fonctionnement	2000 m
Couplage De Sortie	Parallèle Séries
Catégorie De Surtension	II
Temps Moyen Entre Deux Défaillances (Mtbf)	100000 H à 40 °C
Etat Led	1 LED (vert) tension de sortie
Poids Du Produit	1,23 kg

Environnement

Certifications Du Produit	EAC CSA 22-2 No 60950-1 TUV 60950-1 cCSAus KC UL 508 RCM
Caractéristique D'Environnement	CEM se conformer à EN 50081-1 CEM se conformer à EN 50082-2 CEM se conformer à EN 61000-6-3 CEM se conformer à EN/CEI 61000-6-2 Sécurité se conformer à EN/CEI 60950-1 Sécurité se conformer à SELV Courants harmoniques à basse fréquence se conformer à EN/CEI 61000-3-2
Degré De Protection Ip	IP20 se conformer à EN/CEI 60950
Température De L'Air Ambiant Pour Le Fonctionnement	0...45 °C (sans déclassement) 45...60 °C (avec facteur de réduction)
Température Ambiante De Stockage	-25...85 °C
Humidité Relative	20...90 %
Catégorie De Surtension	Classe I se conformer à VDE 0106-1
Degré De Pollution	2
Tenue Diélectrique	1500 V entre entrée et masse 3000 V entre entrée et sortie 500 V entre sortie et masse

Emballage

Type D'Emballage 1	PCE
Nb Produits Dans L'Emballage 1	1

Garantie contractuelle

Garantie

18 mois

Développement durable

Le label **Green Premium™** montre l'engagement de Schneider Electric à fournir des produits aux performances environnementales exceptionnelles. Green Premium garantit le respect des dernières réglementations, la transparence de l'impact du produit sur l'environnement, ainsi que des produits circulaires avec de faibles émissions de CO₂.

[En savoir plus sur Green Premium >](#)



Transparence RoHS/REACH

Performances en matière de bien-être

Sans Mercure

Information Sur Les Exemptions RoHS [Oui](#)

Sans Pvc

Certifications et normes

Régulation Reach [Déclaration REACH](#)

Directive Rohs Ue [Conformité pro-active \(Produit en dehors du scope légal RoHS UE\)](#)

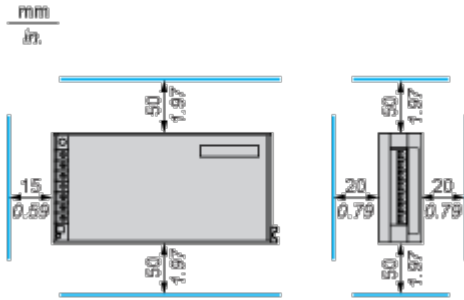
Régulation Rohs Chine [Déclaration RoHS pour la Chine](#)

Profil Environnemental [Profil environnemental du Produit](#)

Profil De Circularité [Informations de fin de vie](#)

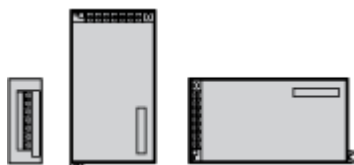
Montage et périmètre de sécurité

Dégagement



Méthode de montage

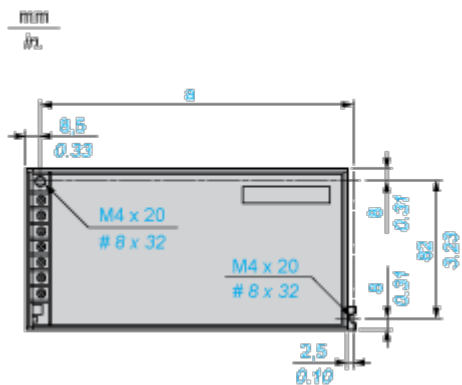
Montage sur plan vertical



Montage sur plan horizontal



Montage direct avec 2 vis M4 x 20



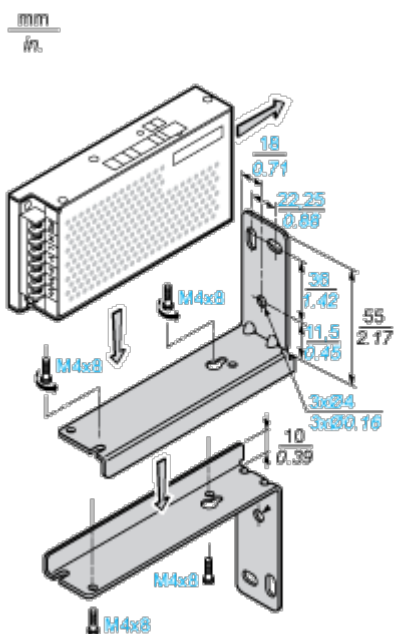
Dimensions en mm

a
194

Dimensions en pouces

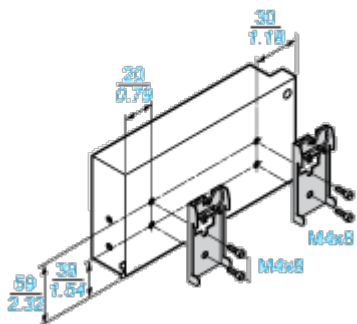
a
7,64

Montage à l'arrière sur support réversible ABL 1A01 avec 3 vis de 4 mm de diamètre

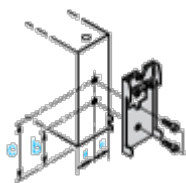


Montage sur ABL 1A02 - Encliquetage sur rail de 35 mm

mm
in.



Montage par l'arrière



Dimensions en mm

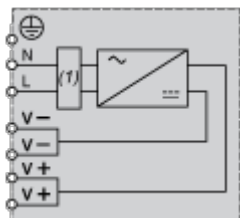
b	c
28	48

Dimensions en pouces

b	c
1,10	1,89

Schémas de raccordement

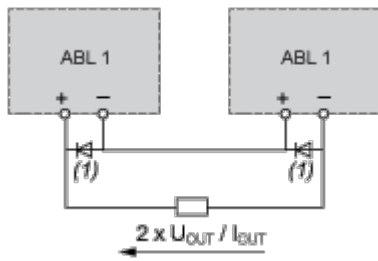
Schéma de câblage interne



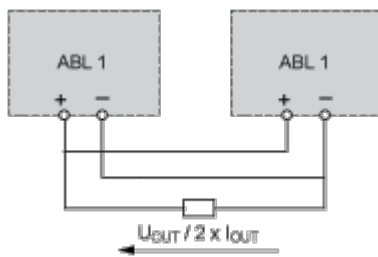
(1) Filtre

Raccordement série ou parallèle

Raccordement série



Raccordement parallèle

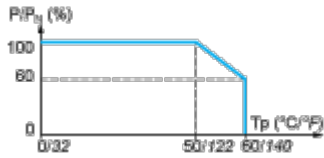


(1) Diode Shottky 15 A/100 V

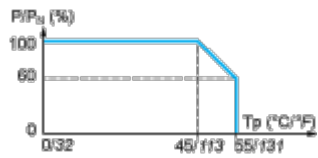
Courbes de performance

Courbes de réduction de charge

Montage sur plan vertical



Montage sur plan horizontal



Courbe de limites de charge

