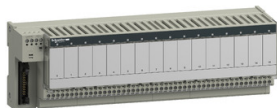


# Fiche technique du produit

Spécifications



## Telfast ABE7 - embase - relais embrochable - 16 voies - relais 12,5mm



ABE7R16T330

Statut commercial: Commercialisé

### Principales

Gamme De Produit	Modicon ABE7
Type De Produit Ou Équipement	Embase avec relais électromécanique embrochable
Type D'Embase	Embase de sortie
[Us] Tension D'Alimentation	19...30 V se conformer à CEI 61131-2
Nombre De Canaux	16

### Complémentaires

Type De Tension D'Alimentation	CC
Accessoires Associés	ABR7S33
Description Des Contacts	1 F/O
Etat Led	1 DEL par canal (vert) statut du canal 1 LED (vert) puissance ON
Distribution Des Polarités	Sans volt
Protection Contre Les Courts-Circuits	1 A fusible interne, 5 x 20 mm, à fusion rapide (extrémité de l'automate)
Mode De Fixation	Par clips (rail DIN symétrique 35 mm) Par vis (plaque solide ac kit fixation)
Courant D'Alimentation Maximum	1 A
Chute De Tension Sur Le Fusible D'Alimentation	0,3 V
[Uj] Tension Assignée D'Isolement	2000 V bornes/rails de montage 300 V circuit à bobine/circuits de contact se conformer à CEI 60947-1
[Uimp] Tension Assignée De Tenue Aux Chocs	2,5 kV
Catégorie D'Installation	II se conformer à CEI 60664-1
Couple De Serrage	0,6 N.m avec plat Ø 3,5 mm tournevis
Poids Du Produit	1,3 kg

### Environnement

Certifications Du Produit	UL CSA DNV GL EAC
Degré De Protection Ip	IP2x conforming to CEI 60529
Tenue Au Fil Incandescent	750 °C se conformer à CEI 60695-2-11
Tenue Aux Chocs Mécaniques	15 gn pour 11 ms se conformer à CEI 60068-2-27
Tenue Aux Vibrations	2 gn (f= 10...150 Hz) se conformer à CEI 60068-2-6

<b>Tenue Aux Décharges Electrostatiques</b>	4 kV (contact) niveau 3 se conformer à CEI 6100-4-11 8 kV (air) niveau 3 se conformer à CEI 6100-4-11
<b>Résistance Aux Champs Rayonnés</b>	10 V/m (26000000...1000000000 Hz) se conformer à CEI 61000-4-3 niveau 3
<b>Tenue Aux Transitoires Rapides</b>	2 kV niveau 3 se conformer à CEI 61000-4-4
<b>Température De L'Air Ambiant Pour Le Fonctionnement</b>	-5...60 °C se conformer à CEI 61131-2
<b>Température Ambiante Pour Le Stockage</b>	-40...80 °C se conformer à CEI 61131-2
<b>Degré De Pollution</b>	2 se conformer à CEI 60664-1

## Emballage

<b>Type D'Emballage 1</b>	PCE
<b>Nb Produits Dans L'Emballage 1</b>	1
<b>Hauteur De L'Emballage 1</b>	8,6 cm
<b>Largeur De L'Emballage 1</b>	10 cm
<b>Longueur De L'Emballage 1</b>	29,2 cm
<b>Poids De L'Emballage 1</b>	1,103 kg
<b>Type D'Emballage 2</b>	S03
<b>Nb Produits Dans L'Emballage 2</b>	6
<b>Hauteur De L'Emballage 2</b>	30 cm
<b>Largeur De L'Emballage 2</b>	30 cm
<b>Longueur De L'Emballage 2</b>	40 cm
<b>Poids De L'Emballage 2</b>	7,059 kg

## Garantie contractuelle

<b>Garantie</b>	18 mois
-----------------	---------

## Développement durable

Le label **Green Premium™** montre l'engagement de Schneider Electric à fournir des produits aux performances environnementales exceptionnelles. Green Premium garantit le respect des dernières réglementations, la transparence de l'impact du produit sur l'environnement, ainsi que des produits circulaires avec de faibles émissions de CO<sub>2</sub>.

[En savoir plus sur Green Premium >](#)



Transparence [RoHS/REACH](#)

## Performances en matière de bien-être

Sans Mercure

Information Sur Les Exemptions Rohs [Oui](#)

## Certifications et normes

Régulation Reach

[Déclaration REACH](#)

Directive Rohs Ue

Conformité pro-active (Produit en dehors du scope légal RoHS UE)

Régulation Rohs Chine

[Déclaration RoHS pour la Chine](#)

Profil Environnemental

[Profil environnemental du Produit](#)

Deee

Sur le marché de l'Union Européenne, le produit doit être mis au rebut selon un protocole spécifique de collecte des déchets et ne jamais être jeté dans une poubelle d'ordures ménagères.

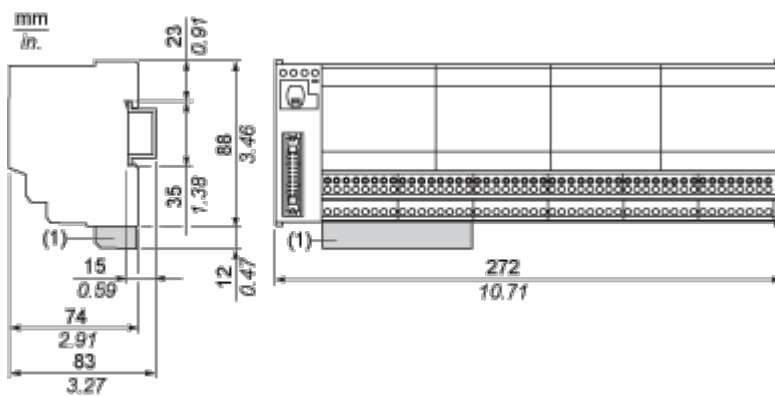
Profil De Circularité

[Informations de fin de vie](#)

## Encombrements

### Dimensions

---

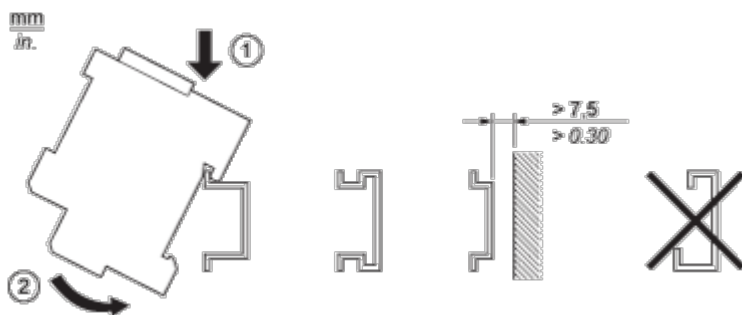


(1) ABE7BV10 / BV20, ABE7BV10E / BV20E

Montage et périmètre de sécurité

## Montage

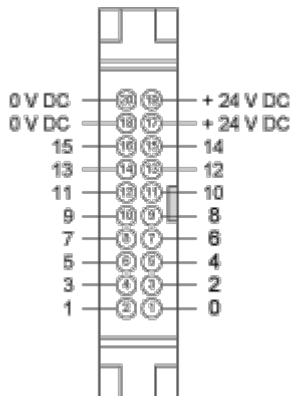
---



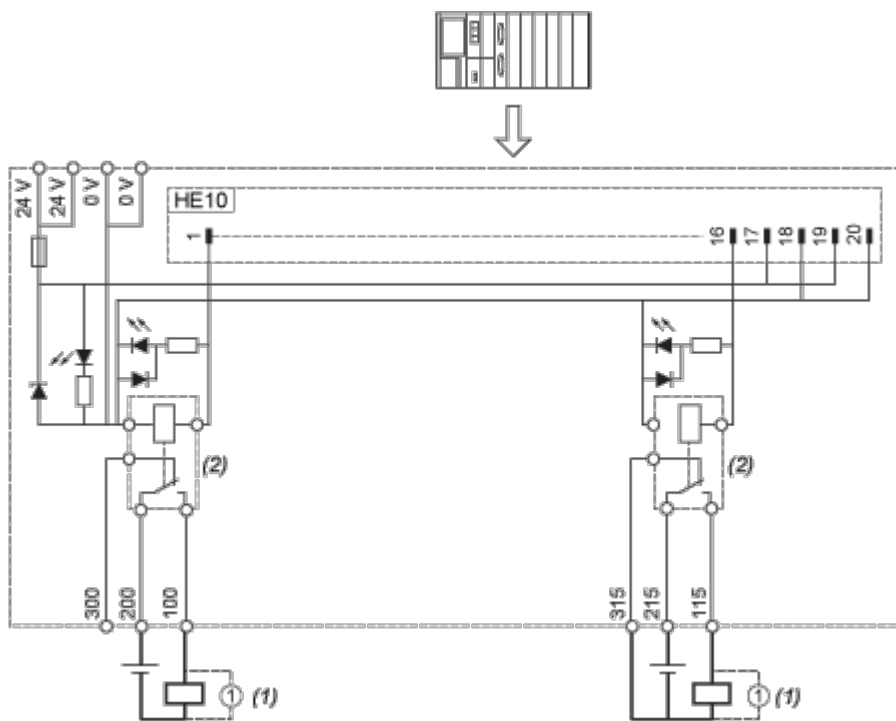
Schémas de raccordement

HE10 16 Voies

---

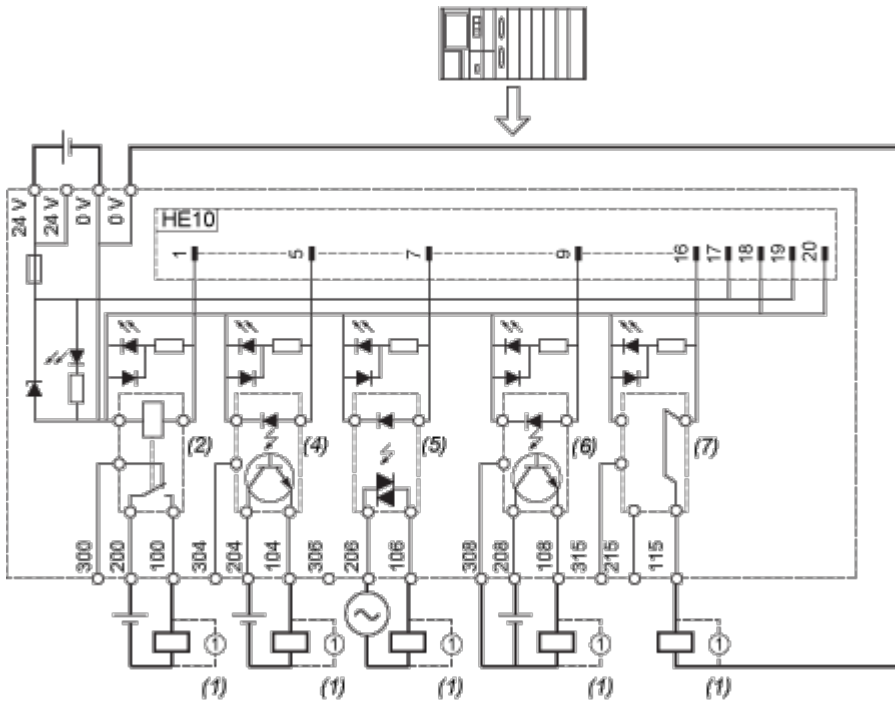


## Schéma de câblage avec les relais fournis



- (1) Charge inductive
- (2) ABR7S33 (1 "OF" "DPDT") Ith = 10 A (fourni)

Schéma de câblage



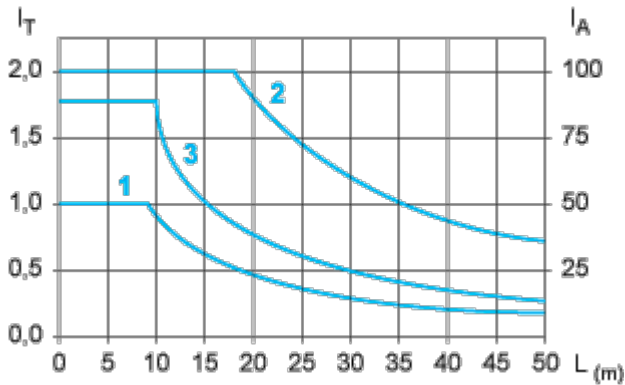
- (1) Charge inductive
- (2) ABR7S33 (1 "OF" "DPDT") Ith = 10 A (fourni)
- (3) ABR7S37 (2 "OF" "DPDT") Ith = 8 A (fourni)
- (4) ABS7SC3E (5 à 48 VCC) I<sub>max.</sub> = 1,5 A (non fourni)
- (5) ABS7SA3M (24 à 240 VCA) I<sub>max.</sub> = 1,5 A (non fourni)
- (6) ABS7SC3BA (24 VCC) I<sub>max.</sub> = 2 A (non fourni)
- (7) ABE7ACC21 (24 VCC) I<sub>max.</sub> = 0,5 A (non fourni)



## Courbes de performance

### Courbes de détermination du type et de la longueur du câble en fonction du courant

#### Embase 16 voies



L Longueur du câble

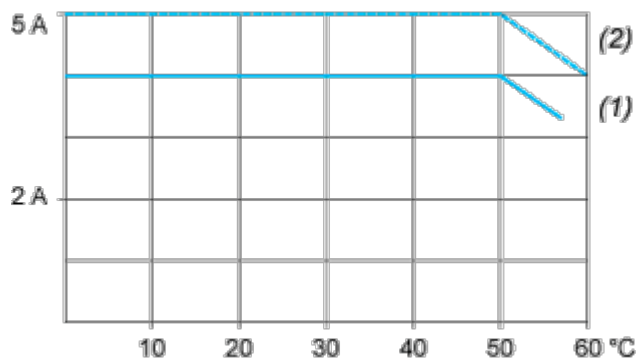
I<sub>T</sub> Courant total par embase (A)

I<sub>A</sub> Courant moyen par voie (mA)

- (1) Câbles TSXCDP\*\*2 et ABFH20H\*\*0 à section nominale de 0,08 mm<sup>2</sup> (AWG 28).
- (2) Câbles TSXCDP\*\*3 à section nominale de 0,34 mm<sup>2</sup> (AWG 22).
- (3) Câbles à section nominale de 0,13 mm<sup>2</sup> (AWG 26).

Les courbes sont données pour une chute de tension de 1 V dans le câble. Pour une tolérance pour n volts, multiplier la longueur déterminée à partir du graphique par n.

Courbes de réduction des caractéristiques en fonction de la température

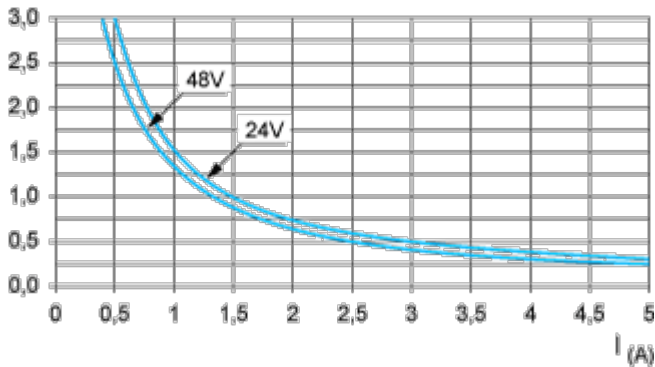


- (1) 100% des voies utilisées
- (2) 50% des voies utilisées

Durabilité électrique (en millions de cycles de fonctionnement), conformément à la norme CEI 60947-5-1

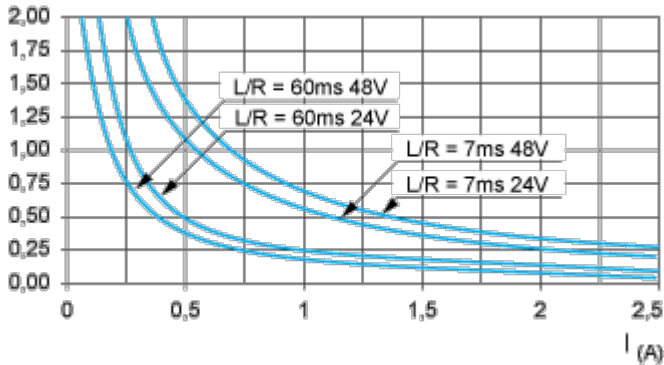
## Charges CC

Courbes DC12



DC12 contrôle des charges résistives et des charges à état solide isolées par l'optocoupleur,  $I/R \leq 1$  ms.

Courbes DC13



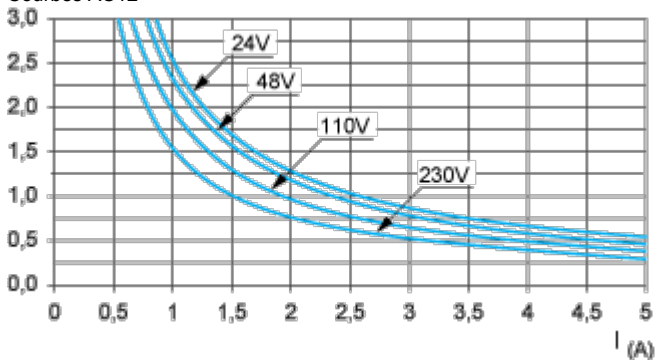
## DC13

Commutation des électro-aimants,  $L/R \leq 2 \times (U_e \times I_e)$  en ms,  $U_e$  : tension nominale de fonctionnement,  $I_e$  : intensité nominale de fonctionnement

(avec une diode de protection sur la charge, les courbes DC12 doivent être utilisées en appliquant un coefficient de 0,9 au nombre (en millions) de cycles de fonctionnement)

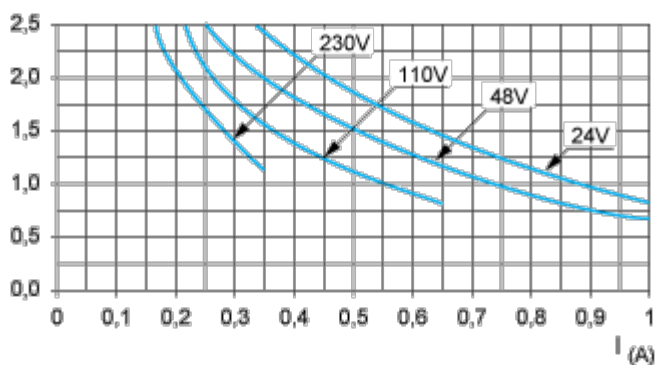
## Charges CA

Courbes AC12



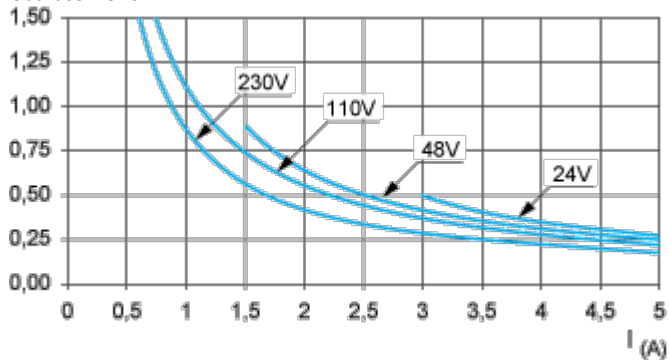
AC12 contrôle des charges résistives et des charges à état solide isolées par l'optocoupleur,  $\cos \phi \geq 0,9$ .

Courbes AC14



AC14 contrôle des petites charges électromagnétiques  $\leq 72$  VA, pour établir le contact :  $\cos \phi = 0,3$ , pour le couper :  $\cos \phi = 0,3$ .

Courbes AC15



AC15 contrôle des charges électromagnétiques  $> 72$  VA, pour établir le contact :  $\cos \phi = 0,7$ , pour le couper :  $\cos \phi = 0,4$ .