

SA3010



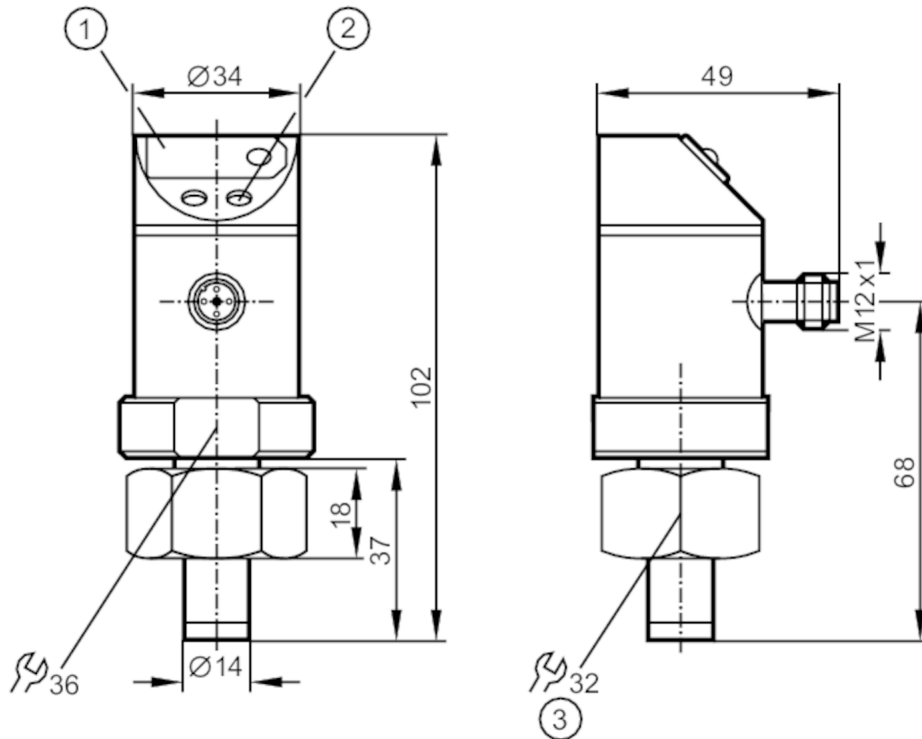
Capteur de débit

SAD18BBDFRKG/W/US-100-IPF

article arrêté

Article de remplacement: SA5010

Lorsque vous sélectionnez un autre article possible, veuillez tenir compte des données techniques qui peuvent différer !



- 1 Affichage LED à 7 segments
- 2 boutons de programmation
- 3 taraudage M26 x 1,5



Caractéristiques du produit

Nombre des entrées et sorties	Nombre des sorties numériques: 2; Nombre des sorties analogiques: 1
Etendue de mesure [l/min]	0...10
Raccord process	taraudage M26 x 1,5 taraudage

Application

Caractéristique spécifique	contacts dorés
Montage	raccords en T; ((DIN 2353): QL 18-18-18 (NW 15 mm) / QL 22-18-22 (NW 19 mm) / QL 28-18-28 (NW 24 mm))
Fluides	eau
Température du fluide [°C]	0...80
Tenue en pression	30 bar 3 MPa

Données électriques

Tension d'alimentation [V]	20...28 DC
Consommation [mA]	< 80
Classe de protection	III



Capteur de débit

SAD18BBDFRKG/W/US-100-IPF

Protection inversion de polarité	oui
Retard à la disponibilité [s]	10
Principe de mesure	calorimétrique

Entrées/sorties

Nombre des entrées et sorties	Nombre des sorties numériques: 2; Nombre des sorties analogiques: 1
-------------------------------	---------------------------------------------------------------------

Sorties

Nombre total de sorties	2
Sortie signal	signal de commutation; signal analogique; (configurable)
Technologie	PNP/NPN
Nombre des sorties numériques	2
Fonction de sortie	normalement ouvert / fermé; (paramétrage)
Chute de tension max. sortie de commutation DC [V]	2
Courant de sortie (au maintien) de la sortie de commutation DC [mA]	250; (par sortie)
Nombre des sorties analogiques	1
Sortie analogique (courant) [mA]	4...20; (possibilité de mise à l'échelle)
Charge maxi [Ω]	500
Sortie analogique (tension) [V]	0...10; (possibilité de mise à l'échelle)
Résistance de charge min. [Ω]	2000
Protection courts-circuits	oui
Version protection courts-circuits	pulsé
Protection surcharges	oui

Etendue de mesure / plage de réglage

Etendue de mesure [l/min]	0...10
Plage d'affichage [l/min]	0...12
Point de consigne haut SP [l/min]	0,1...12
Point de consigne bas rP [l/min]	0...11,9
Valeur minimum de la sortie analogique ASP [l/min]	0...8
Valeur maximum de la sortie analogique AEP [l/min]	4...12
En pas de [l/min]	0,1

Exactitude / déviations

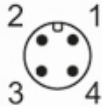
Surveillance du débit	
Répétabilité [% de la valeur mesurée]	3 (Q < 30%) / 7 (Q < 100%)
Gradient de température [K/min]	200
Précision (dans la plage de mesure)	± 10

SA3010



Capteur de débit

SAD18BBDFRKG/W/US-100-IPF

Temps de réponse		
Surveillance du débit		
Temps de réponse [s]	5; (10%...90%)	
Temporisation réglable dS, dr [s]	0...50	
Logiciel / programmation		
Possibilités de paramétrage	hystérésis / fenêtre; normalement ouvert / fermé; logique de commutation; sortie de courant / tension; diamètre intérieur du tuyau; Temporisation de démarrage; adaptation des valeurs affichées; afficheur orientable / désactivable; Unité d'affichage	
Conditions d'utilisation		
Température ambiante [°C]	-20...60	
Indice de protection	IP 67	
Tests / homologations		
CEM	EN 61000-4-2 ESD	4 kV CD / 8 kV AD
	EN 61000-4-3 rayonnement HF	10 V/m
	EN 61000-4-4 Burst	2 kV
	EN 61000-4-6 parasites HF conduits par le câble	10 V
MTTF [Années]	184	
Données mécaniques		
Poids [g]	330,5	
Boîtier	cylindrique	
Dimensions [mm]	Ø 34 / L = 102	
Matières	inox (1.4404 / 316L); PBT; PC; PA; EPDM/X; FKM	
Matières en contact avec le fluide	inox (1.4404 / 316L); Joint torique: FKM 70 Shore A	
Raccord process	taroudage M26 x 1,5 taroudage	
Diamètre de la sonde [mm]	14	
Afficheurs / éléments de service		
Indication	état de commutation	2 x LED, rouge
	valeurs mesurées	Affichage LED à 7 segments
	programmation	Affichage LED à 7 segments
Unité d'affichage	l/min; gpm; l/h; gph; m³/h	
Remarques		
Remarques	NW = diamètre nominal	
Unité d'emballage	1 pièces	
Raccordement électrique		
Connecteur: 1 x M12; codage: A; Contacts: doré		
		

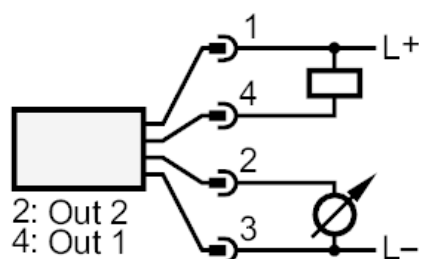
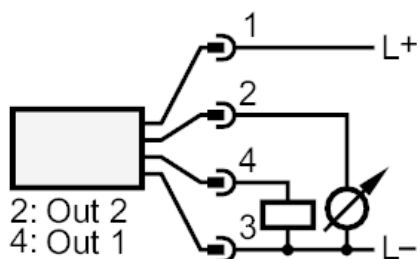
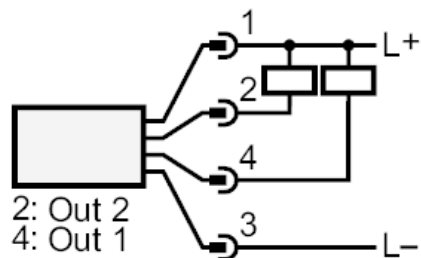
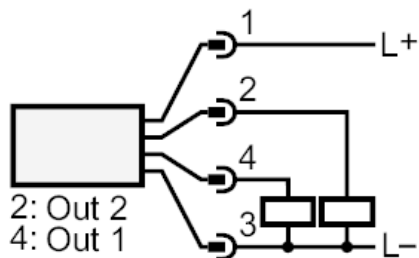
SA3010



Capteur de débit

SAD18BBDFRKG/W/US-100-IPF

Raccordement



OUT1: sortie de commutation
OUT2: sortie de commutation
sortie analogique