



Image may differ from product. See technical specification for details.

SA 40 ES-2RS

Embout, avec maintenance, étanche, filetage mâle

Ces embouts SKF contiennent une rotule avec une combinaison de surfaces de glissement en acier/acier et un joint frottant à double lèvre des deux côtés. La rotule nécessite une maintenance et peut être relubrifiée via un raccord de graissage situé dans le logement et via l'arbre. Le filetage mâle est disponible à gauche (préfixe SAL) ou à droite. Certaines tailles présentent des dimensions de raccord différentes (série SA(L)A).

- Longue durée de service
- Maintenance minimale
- Faciles à relubrifier
- Supportent des charges statiques élevées, variables ou avec chocs
- Faciles et prêts à monter

Aperçu

Dimensions

Diamètre d'alésage, bague intérieure du roulement	40 mm
Diamètre extérieur, œil du palier	94 mm
Largeur, bague intérieure du roulement	28 mm
Désignation du filetage	M 42x3
Largeur, œil du palier	24 mm
Hauteur centrale, palier (depuis l'extrémité de la tige)	145 mm
Longueur du palier, totale	194 mm

Performance

Charge dynamique de base	100 kN
Charge statique de base	140 kN

Propriétés

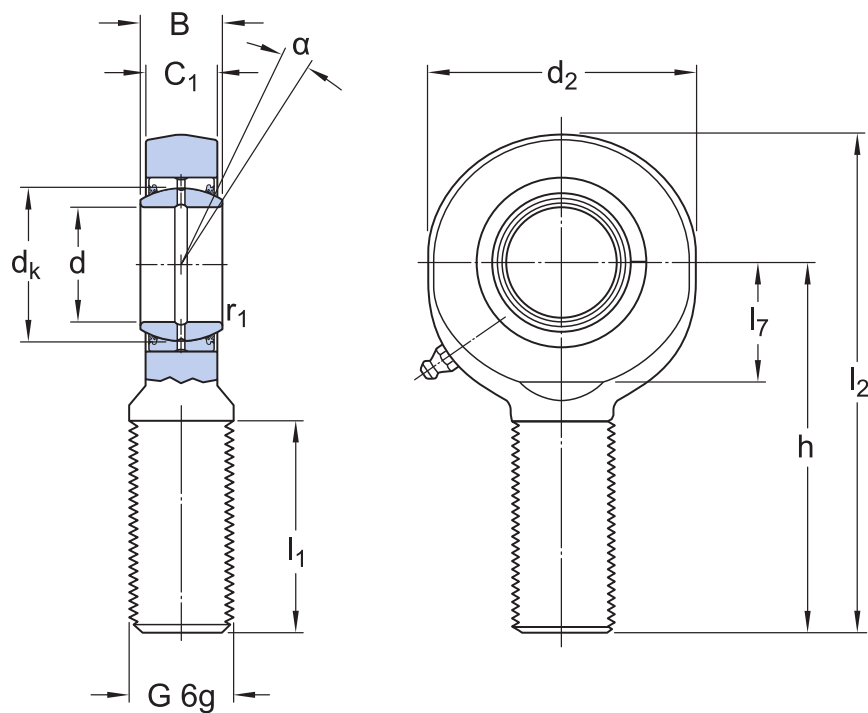
Matériau de glissement, surfaces de contact	Acier/acier, standard
Matériau, palier	Acier
Matériau, bague intérieure	Acier pour roulement
Matériau, bague extérieure	Acier pour roulement
Entretien	Relubrification requise
Dispositif de fixation, tige d'embout	Filetage mâle à droite
Étanchéité	Joint des deux côtés
Type d'étanchéité	Double lèvre

Logistique

Poids net du produit	2.02 kg
Code eClass	23-05-01-05
Code UNSPSC	31171508

Caractéristiques techniques

Maintenance	Relubrification requise
Combinaison de surfaces de glissement	Acier/acier, standard
Matériau, bague intérieure	Acier pour roulement
Matériau, bague extérieure	Acier pour roulement
Étanchéité	Joint des deux côtés
Type d'étanchéité	Double lèvre
Dispositif de fixation, tige d'embout	Filetage mâle à droite



Dimensions

d	40 mm	Diamètre d'alésage
d ₂	max. 94 mm	Diamètre tête
B	28 mm	Largeur de la bague intérieure
G	M 42x3	Filetage
C ₁	max. 24 mm	Largeur tête
h	145 mm	Hauteur face d'extrémité de tige - œil d'embout central
α	6°	Angle de basculement
d _k	53 mm	Diamètre de piste de la bague intérieure
l ₁	min. 76 mm	Longueur fileté

l_2	max. 194 mm	Longueur (hauteur) palier
l_7	min. 46 mm	Distance arrondie de tige - œil d'embout central
r_1	min. 0.6 mm	Dimension d'arrondi alésage

Données de calcul

Charge dynamique de base	C	100 kN
Charge statique de base	C_0	140 kN
Facteur de charge dynamique spécifique	K	100 N/mm ²
Constante de matériau	K_M	330

Tolérances et jeux

- [Caractéristiques générales des rotules](#)

Plus d'informations

Détails sur les produits

[Rotules et embouts avec maintenance](#)

[Embouts autolubrifiants](#)

[Spécifications générales des embouts à rotule](#)

[Limites de température](#)

Informations techniques

[Principes de sélection](#)

Outils

[SKF Product select](#)

Conditions d'utilisation

En accédant et en utilisant le site Web et/ou l'application du Groupe SKF, qui comprend AB SKF et/ou l'une de ses filiales (ci-après « SKF »), vous adhérez sans réserve aux conditions générales suivantes

Exclusion de garantie et limitation de la responsabilité

Bien que le plus grand soin ait été apporté afin de garantir l'exactitude des informations contenues sur ce site Web et/ou cette application, SKF fournit ces informations « EN L'ÉTAT » et NE DONNE AUCUNE GARANTIE EXPRESSE OU IMPLICITE, NOTAMMENT L'ADÉQUATION À UN USAGE SPÉCIFIQUE NI DU CARACTÈRE COMMERCIALISABLE EN L'ÉTAT. Vous reconnaissez utiliser ce site Web et/ou cette application à vos seuls risques, assumez l'entière responsabilité de tous les frais associés à l'utilisation de ce site Web et/ou cette application, et acceptez que SKF ne peut en aucun cas être tenu pour responsable d'un quelconque dommage direct, indirect ou consécutif découlant de votre accès, consultation ou utilisation des informations ou logiciels disponibles sur ce site Web et/ou cette application.

Toutes les garanties et déclarations, sur ce site Web et/ou cette application, concernant les produits ou services SKF achetés ou utilisés par vous sont soumises aux conditions générales définies dans le contrat de ces produits ou services.

En outre, SKF n'offre aucune garantie quant à l'exactitude et à la fiabilité des informations contenues dans les sites externes et/ou les applications auxquels il est fait référence ou pour lesquels un lien apparaît sur notre site et/ou application, et ne pourrait être tenu responsable quant au contenu créé ou publié par des tiers. Par ailleurs, SKF ne garantit pas que ce site Web et/ou cette application ou les autres sites Web et/ou applications qui y sont liés soient exempts de virus ou d'autres éléments dangereux.

Droits d'auteur

Les droits d'auteur et droits de propriété afférents à ce site Web et/ou cette application, ainsi qu'aux informations et logiciels disponibles sur ce site et/ou application restent la propriété de SKF ou de ses concédants de licence. Tous les droits sont réservés. Tous les documents concédés sous licence mentionneront le concédant de licence ayant accordé à SKF le droit d'utiliser les documents. Les informations et logiciels disponibles sur ce site Web et/ou cette application ne peuvent être reproduits, dupliqués, copiés, transférés, distribués, enregistrés, modifiés, téléchargés ou exploités par quelque moyen que ce soit aux fins d'une utilisation commerciale sans l'accord préalable écrit de SKF. Toutefois, le contenu peut être reproduit, enregistré et téléchargé à des fins strictement personnelles sans l'accord préalable écrit de SKF. Ces informations et logiciels ne peuvent en aucun cas être cédés à des tiers.

Ce site Internet/cette application contient certaines photos utilisées sous licence de shutterstock.com.

Marques de commerce et brevets

Tous les noms commerciaux, marques, logos et sigles apparaissant sur le site Web et/ou l'application sont la propriété de SKF ou de ses concédants de licence, et ne peuvent en aucun cas être utilisés sans l'accord préalable écrit de SKF. Toutes les marques sous licence publiées sur ce site Web et/ou cette application mentionnent le concédant ayant accordé à SKF l'autorisation d'utiliser la marque. L'accès au site Web et/ou à l'application n'accorde à l'utilisateur aucune licence sur les brevets détenus par ou concédés à SKF.

Modifications

SKF se réserve le droit d'intégrer, à tout moment, des modifications ou des ajouts à ce site Web et/ou cette application.