

RU6024



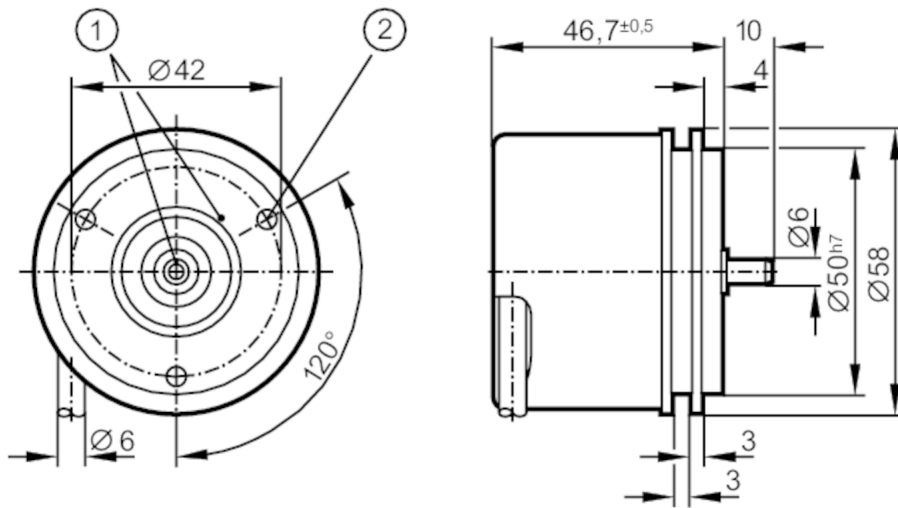
Codeur incrémental à arbre plein

RU-1000-I24/L2

Cet article n'est plus disponible - entrée d'archives

Article de remplacement: RUP500 + E12402

Lorsque vous sélectionnez un autre article possible, veuillez tenir compte des données techniques qui peuvent différer !



- 1 position du repère
2 M4 profondeur 5 mm



Caractéristiques du produit

Résolution	1000 points
Type d'arbre	arbre plein
Diamètre de l'arbre [mm]	6

Application

Principe de fonctionnement	incrémental
----------------------------	-------------

Données électriques

Tension d'alimentation [V]	10...30 DC
Consommation [mA]	< 150

Sorties

Technologie	HTL
Courant max. par sortie [mA]	50
Fréquence de commutation [kHz]	300
Version protection courts-circuits	< 60 s
Déphasage canal A et B [°]	90

Etendue de mesure / plage de réglage

Résolution	1000 points
------------	-------------

Conditions d'utilisation

Température ambiante [°C]	-40...100
---------------------------	-----------

RU6024



Codeur incrémental à arbre plein

RU-1000-I24/L2

Remarque sur la température ambiante	en cas de câble à pose fixe: -40 °C
Humidité relative de l'air max. [%]	98
Indice de protection	IP 64; (boîtier: IP 67; arbre: IP 64)

Tests / homologations

Tenue aux chocs	200 g
Tenue aux vibrations	30 g

Données mécaniques

Poids [g]	494,2
Dimensions [mm]	Ø 58 / L = 46,7
Matières	aluminium
Vitesse de rotation mécanique max. [U/min]	16000
Couple de démarrage max. [Nm]	1
Température de référence couple [°C]	20
Type d'arbre	arbre plein
Diamètre de l'arbre [mm]	6
Matière de l'arbre	acier (1.4104)
Charge max. sur l'arbre axiale en bout d'arbre [N]	10
Charge max. sur l'arbre radiale en bout d'arbre [N]	20
Bride de fixation	Flasque synchro

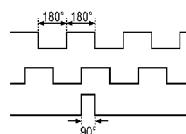
Raccordement électrique

Câble: 2 m, PUR; Longueur de câble max.: 300 m; radial, utilisation axiale possible

brun	A
vert	A inversé
gris	B
rose	B inversé
rouge	index 0
noir	index 0 inversé
bleu	L+ détecteur
blanc	0V détecteur
brun / vert	L+ (Up)
blanc / vert	0V (Un)
violet	défaut inversé
blindage	boîtier

Diagrammes et courbes

Diagramme d'impulsions



sens de rotation dans le sens horaire (vue sur l'arbre)