



Image may differ from product. See technical specification for details.

## QJ 328 N2MA

### Roulement à billes à quatre points de contact avec encoches d'arrêt

Les roulements à billes à quatre points de contact avec encoches d'arrêt peuvent supporter des charges axiales élevées agissant dans les deux sens et de faibles charges radiales. Ils peuvent fonctionner à des vitesses très élevées et sont plus adaptés que les roulements rigides à billes pour supporter des forces axiales élevées dans un seul sens. L'ensemble bague extérieure-cage-billes peut être monté séparément des deux demi-bagues intérieures. Les encoches d'arrêt peuvent être utilisées pour empêcher la bague extérieure de tourner.

- Capacité de vitesse élevée
- Supportent des charges axiales élevées agissant dans les deux sens et de faibles charges radiales
- Occupent beaucoup moins d'espace que des roulements à billes à contact oblique à deux rangées
- Les encoches d'arrêt peuvent être utilisées pour empêcher la bague extérieure de tourner

# Aperçu

## Dimensions

Diamètre d'alésage	140 mm
Diamètre extérieur	300 mm
Largeur	62 mm
Angle de contact	35 °

## Performance

Charge dynamique de base	500 kN
Charge statique de base	695 kN
Vitesse limite	3 800 r/min
Classe de performance SKF	SKF Explorer

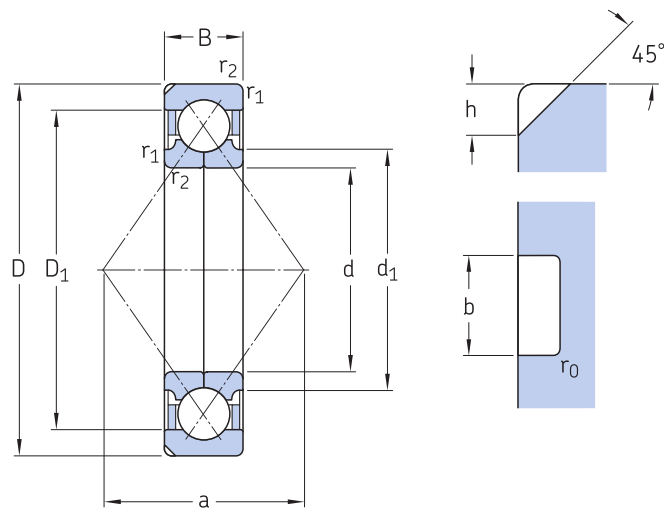
## Propriétés

Type de contact	À quatre points de contact
Nombre de lignes	1
Fixation, bague extérieure	Encoche d'arrêt
Type de bague	Bague intérieure en deux parties et bague extérieure monobloc
Cage	Métal usiné
Montage apparié	Non
Roulement pour appariement universel	Non
Jeu axial interne	CN
Matériau, roulement	Acier pour roulement
Revêtement	Sans
Étanchéité	Sans
Lubrifiant	Aucun
Fonction de relubrification	Sans

## Logistique

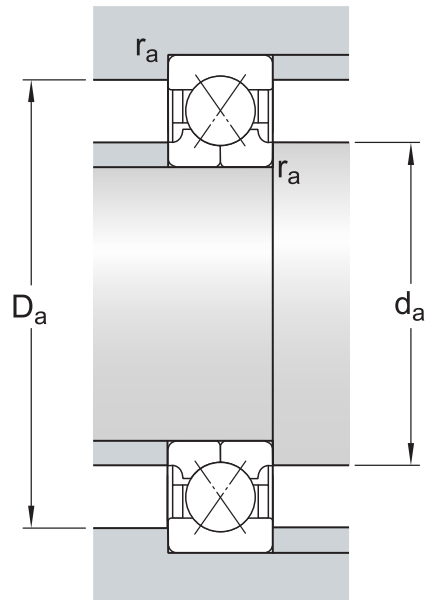
Poids net du produit	22.6 kg
Code eClass	23-05-08-05
Code UNSPSC	31171538

## Caractéristiques techniques



## Dimensions

d	140 mm	Diamètre d'alésage
D	300 mm	Diamètre extérieur
B	62 mm	Largeur
d <sub>1</sub>	≈ 196 mm	Diamètre de l'épaulement de la bague intérieure
D <sub>1</sub>	≈ 244 mm	Diamètre d'épaulement de la bague extérieure / diamètre intérieur de la rondelle-logement
a	154 mm	Distance point(s) de pression
h	12.7 mm	Profondeur de l'encoche d'arrêt de la bague extérieure
b	10.5 mm	Largeur de l'encoche d'arrêt bague extérieure
r <sub>0</sub>	2 mm	Rayon d'angle de l'encoche d'arrêt
r <sub>1,2</sub>	min. 4 mm	Dimension d'arrondi de la bague intérieure



## Dimensions d'appui

$d_a$	min. 158 mm	Diamètre d'appui de l'arbre
$D_a$	max. 282 mm	Diamètre d'appui dans le palier
$r_a$	max. 3 mm	Rayon du congé

## Données de calcul

Classe de performance SKF		SKF Explorer
Charge dynamique de base	C	500 kN
Charge statique de base	$C_0$	695 kN
Limite de fatigue	$P_u$	20 kN
Vitesse limite		3 800 r/min
Coefficient de calcul	A	1.4
Valeur limite	e	0.95
Coefficient de calcul	X	0.6
Coefficient de calcul	$Y_0$	0.58
Coefficient de calcul	$Y_1$	0.66
Coefficient de calcul	$Y_2$	1.07

## Plus d'informations

### Détails sur les produits

[Modèles et variantes](#)

---

[Caractéristiques générales des roulements](#)

---

[Charges](#)

---

[Limites de température](#)

---

[Vitesse admissible](#)

---

[Étude des montages](#)

---

[Système de désignation](#)

---

### Informations techniques

[Connaissances générales sur les roulements](#)

---

[Processus de sélection des roulements](#)

---

[Interfaces des roulements](#)

---

[Sélection du jeu interne ou de la précharge](#)

---

[Lubrification](#)

---

[Étanchéité externe, montage et démontage](#)

---

[Défaillance du roulement et comment l'éviter](#)

---

### Outils

[Bearing Select](#)

---

[SimPro Quick](#)

---

[Calculateur technique](#)

---

[LubeSelect pour graisses SKF](#)

---

[Outil de sélection des appareils de chauffage par induction](#)

---

[Instructions de montage et de démontage des roulements](#)

---

# Conditions d'utilisation

En accédant et en utilisant le site Web et/ou l'application du Groupe SKF, qui comprend AB SKF et/ou l'une de ses filiales (ci-après « SKF »), vous adhérez sans réserve aux conditions générales suivantes

## **Exclusion de garantie et limitation de la responsabilité**

Bien que le plus grand soin ait été apporté afin de garantir l'exactitude des informations contenues sur ce site Web et/ou cette application, SKF fournit ces informations « EN L'ÉTAT » et NE DONNE AUCUNE GARANTIE EXPRESSE OU IMPLICITE, NOTAMMENT L'ADÉQUATION À UN USAGE SPÉCIFIQUE NI DU CARACTÈRE COMMERCIALISABLE EN L'ÉTAT. Vous reconnaissez utiliser ce site Web et/ou cette application à vos seuls risques, assumez l'entière responsabilité de tous les frais associés à l'utilisation de ce site Web et/ou cette application, et acceptez que SKF ne peut en aucun cas être tenu pour responsable d'un quelconque dommage direct, indirect ou consécutif découlant de votre accès, consultation ou utilisation des informations ou logiciels disponibles sur ce site Web et/ou cette application.

Toutes les garanties et déclarations, sur ce site Web et/ou cette application, concernant les produits ou services SKF achetés ou utilisés par vous sont soumises aux conditions générales définies dans le contrat de ces produits ou services.

En outre, SKF n'offre aucune garantie quant à l'exactitude et à la fiabilité des informations contenues dans les sites externes et/ou les applications auxquels il est fait référence ou pour lesquels un lien apparaît sur notre site et/ou application, et ne pourrait être tenu responsable quant au contenu créé ou publié par des tiers. Par ailleurs, SKF ne garantit pas que ce site Web et/ou cette application ou les autres sites Web et/ou applications qui y sont liés soient exempts de virus ou d'autres éléments dangereux.

## **Droits d'auteur**

Les droits d'auteur et droits de propriété afférents à ce site Web et/ou cette application, ainsi qu'aux informations et logiciels disponibles sur ce site et/ou application restent la propriété de SKF ou de ses concédants de licence. Tous les droits sont réservés. Tous les documents concédés sous licence mentionneront le concédant de licence ayant accordé à SKF le droit d'utiliser les documents. Les informations et logiciels disponibles sur ce site Web et/ou cette application ne peuvent être reproduits, dupliqués, copiés, transférés, distribués, enregistrés, modifiés, téléchargés ou exploités par quelque moyen que ce soit aux fins d'une utilisation commerciale sans l'accord préalable écrit de SKF. Toutefois, le contenu peut être reproduit, enregistré et téléchargé à des fins strictement personnelles sans l'accord préalable écrit de SKF. Ces informations ou logiciels ne peuvent en aucun cas être cédés à des tiers.

Ce site Internet/cette application contient certaines photos utilisées sous licence de shutterstock.com.

## **Marques de commerce et brevets**

Tous les noms commerciaux, marques, logos et sigles apparaissant sur le site Web et/ou l'application sont la propriété de SKF ou de ses concédants de licence, et ne peuvent en aucun cas être utilisés sans l'accord préalable écrit de SKF. Toutes les marques sous licence publiées sur ce site Web et/ou cette application mentionnent le concédant ayant accordé à SKF l'autorisation d'utiliser la marque. L'accès au site Web et/ou à l'application n'accorde à l'utilisateur aucune licence sur les brevets détenus par ou concédés à SKF.

## **Modifications**

SKF se réserve le droit d'intégrer, à tout moment, des modifications ou des ajouts à ce site Web et/ou cette application.