



PZ-M71P

Type carré en réflexion à câble, PNP



*Veuillez noter que les accessoires représentés dans l'image sont uniquement à des fins d'illustration et peuvent ne pas être inclus avec le produit.

Spécifications

Modèle	PZ-M71P	
Type	Réflexion	
Émission	PNP	
Distance de détection	20 à 900 mm (Papier blanc 300 x 300 mm)*1	
Distance de réglage	150 à 900 mm (Papier blanc 300 x 300 mm)	
Source lumineuse	LED infrarouge	
Réglage de la sensibilité	Potentiomètre à 1 tour (230°)	
Temps de réponse	1 ms max.	
Mode de fonctionnement	L-ON/D-ON (CLAIR/SOMBRE) (sélectionnable par câblage)	
Voyant lumineux	—	
Sortie de contrôle	100 mA (24 V) max. Voltage résiduel : 1 V max.	
Moniteur numérique	—	
Circuit de protection	Protection à polarité inversée, les surtensions, absorption des pointes de courant	
Valeurs nominales	Tension d'alimentation	De 12 à 24 Vcc $\pm 10\%$, ondulation (crête à crête) 10 % ou moins
Valeurs nominales	Consommation électrique	38 mA max.
Résistance à l'environnement	Indice de protection	IP67
	Lumière ambiante	Lampe à incandescence: 3,000 lux max., Lumière solaire: 20,000 lux max.
	Température ambiante	De -20 à +55 °C (Pas de gel)
	Humidité relative	35 à 85 % HR (Sans condensation)
	Résistance aux vibrations	De 10 à 55 Hz, Double amplitude de 1,5 mm, 2 heures dans chacune des directions X, Y et Z
	Résistance aux chocs	1,000 m/s ² , 6 fois dans chacune des directions X, Y et Z
Matériau du boîtier	Résine renforcée en fibre de verre	
Accessoires	—	
Poids	Environ 70 g (câble de 2 m compris)	

*1 La distance de détection est obtenue avec la sensibilité maximum.

Dimensions

* En cas de difficultés à lire le texte, consultez les données CAO ou le manuel.

PZ-M71

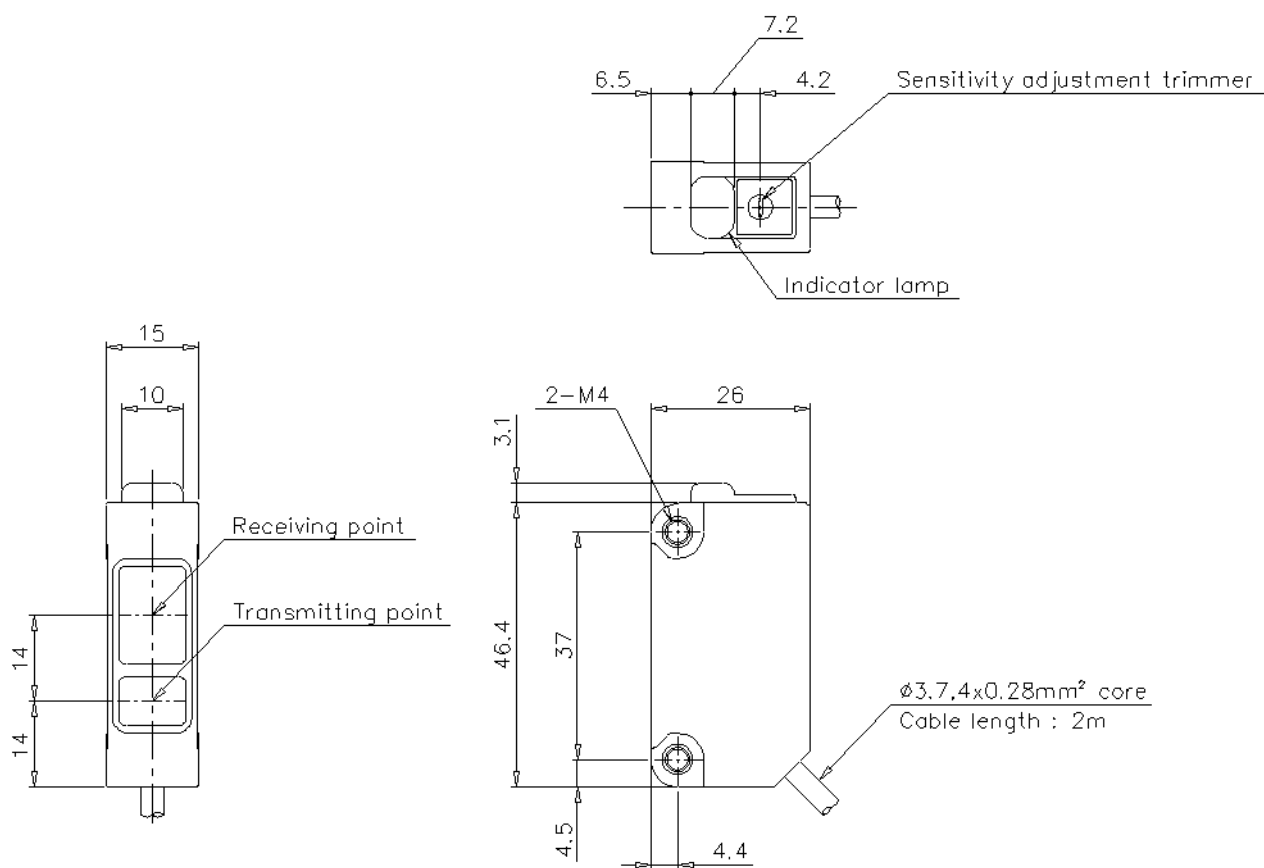


Schéma de circuit des E/S

* En cas de difficultés à lire le texte, consultez les données CAO ou le manuel.

