



## PZ-G41N

Type carré en réflexion à câble, NPN



\*Veuillez noter que les accessoires représentés dans l'image sont uniquement à des fins d'illustration et peuvent ne pas être inclus avec le produit.

## Spécifications

Modèle	PZ-G41N	
Type	Réflexion diffuse Longue portée	
Configuration	Rectangulaire	
Émission	NPN	
Connexion du câble	Câble (2 m) *1	
Distance de détection	1 m (en cas de détection d'un papier blanc de 30 x 30 cm )	
Diamètre du faisceau	—	
Source lumineuse	LED rouge	
Réglage de la sensibilité	Potentiomètre à 1 tour (230°)	
Temps de réponse	500 µs	
Mode de fonctionnement	Sélecteur Light-ON/Dark-ON	
Voyants lumineux (LED)	Sortie : LED orange, Fonctionnement stable : LED verte	
Sortie de contrôle	Sortie de collecteur ouvert, 30 V maximum, 100 mA maximum, Tension résiduelle : 1 V maximum	
Circuit de protection	Protection à polarité inversée, les surtensions, absorption des pointes de courant	
Suppression des interférences	Jusqu'à 2 unités (avec la fonction de fréquence différente automatique)	
Couple de serrage	Modèles rectangulaires (trou de fixation) : 0,5 N m maximum	
Valeurs nominales	Tension d'alimentation	De 10 à 30 Vcc, avec ondulation (crête à crête) 10 %
	Consommation de courant	34 mA ou moins
Résistance à l'environnement	Indice de protection	CEI: IP67/NEMA: 4A, 6, 12/DIN: IP69K
	Lumière ambiante	Lampe à incandescence: 5,000 lux max., Lumière solaire: 20,000 lux max.
	Température ambiante	De -20 à +55 °C (Pas de gel)
	Humidité relative	35 à 85 % HR (Sans condensation)
	Résistance aux vibrations	De 10 à 55 Hz, Double amplitude de 1,5 mm, 2 heures dans chacune des directions X, Y et Z
	Résistance aux chocs	1,000 m/s <sup>2</sup> , 6 fois dans chacune des directions X, Y et Z
Matériaux	Boîtier, écrou M18 (modèles filetés uniquement)	PBT renforcé de fibre de verre
	Cache de l'objectif	Polyarylate (PAR)
	Condensateur d'appoint	Polyamide (PA) renforcé de fibre de verre
	Câble (modèles avec câble uniquement)	Polychlorure de vinyle (PVC)

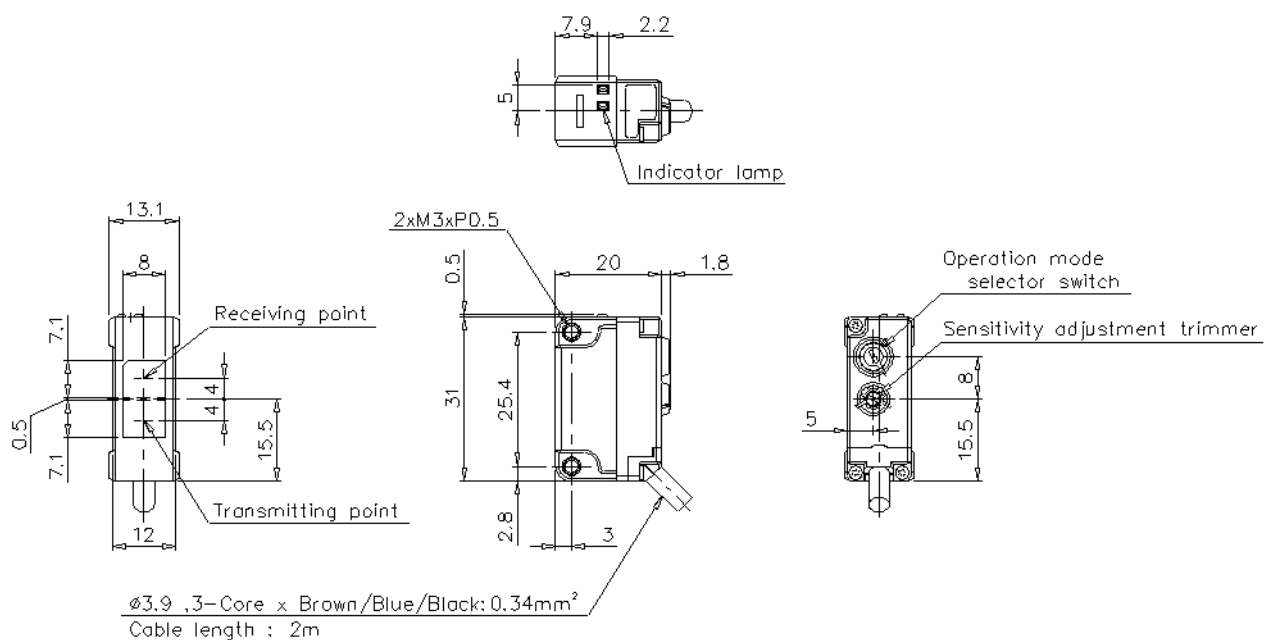
	Connecteur (type à connecteur à câble uniquement)	—
Accessoires		Manuel d'utilisation
Poids		Modèles rectangulaires avec câble: Environ 60 g (Transmetteur des modèles bar- rage: Environ 50 g)

\*1 Câble vendu séparément pour les modèles à connecteur

## Dimensions

\* En cas de difficultés à lire le texte, consultez les données CAO ou le manuel.

PZ-G41N/G41P/G42N/G42P

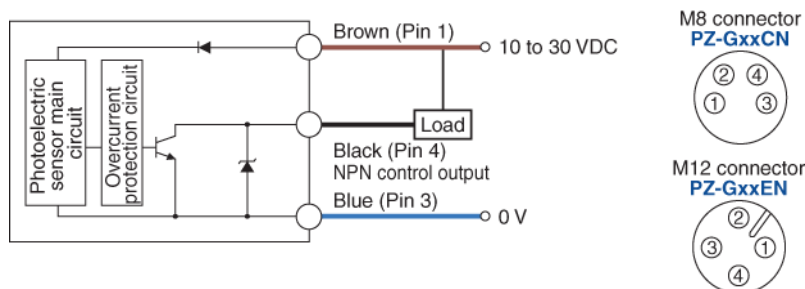


## Schéma de circuit des E/S

\* En cas de difficultés à lire le texte, consultez les données CAO ou le manuel.

### Sortie NPN

(récepteur de faisceau barrage, réfléchif, rétro-réfléctif)



## Caractéristiques

\* En cas de difficultés à lire le texte, consultez les données CAO ou le manuel.

