

925715-1

✓ ACTIF

MATE-N-LOK | Commercial MATE-N-LOK

Numéro de référence interne TE : 925715-1

Power Contacts, Contact, 250 VAC, Tin, 20 – 14 AWG Wire Size, .5 –

2 mm² Wire Size, Wire & Cable, Crimp, Power, Pin, Commercial

MATE-N-LOK

[Voir sur TE.com >](#)



Connecteurs > Connecteurs d'alimentation > Contacts d'alimentation



Type de contact d'alimentation: **Contact**

Tension de fonctionnement: **250 VAC**

Matériau de placage de la zone d'accouplement de contact: **Étain**

Taille du fil: **.5 – 2 mm²**

Caractéristiques

Caractéristiques du type de produit

Type de contact d'alimentation	Contact
Le connecteur et le contact se terminent à	Fil et câble

Caractéristiques électriques

Tension de fonctionnement	250 VAC
---------------------------	---------

Fonctionnalités de contact

Matériau de placage de la zone d'accouplement de contact	Étain
Courant nominal du contact (max)	17 A
Type de contact	Broche
Rétention des contacts dans le boîtier	Avec
Diamètre de la broche d'accouplement	3.56 mm[.14 in]
Matériau de base du contact	Laiton
Épaisseur du placage de la zone de terminaison de contact du fil	1 – 3 µm[39.37 – 118.11 µin]
Matériau du placage de la zone de terminaison de contact du fil	Pré-étain
Finition du matériau de placage de la zone de terminaison de contact du fil	Brillant

Orientation des contacts	Droit
--------------------------	-------

Caractéristiques de terminaison

Méthode de terminaison au fil et câble	Sertissage
--	------------

Fixation mécanique

Type de rétention des contacts dans le boîtier	Patte de verrouillage
--	-----------------------

Support d'isolation du fil	Avec
----------------------------	------

Dimensions

Taille du fil	.5 – 2 mm ²
---------------	------------------------

Compatible avec la plage de diamètre de l'isolation	2.5 – 4.5 mm [.098 – .177 in]
---	-------------------------------

Conditions d'utilisation

Plage de température de fonctionnement	-55 – 105 °C [-67 – 221 °F]
--	-----------------------------

Fonctionnement/Application

Application du circuit	Puissance
------------------------	-----------

Caractéristiques de l'emballage

Quantité d'emballage	2500
----------------------	------

Méthode d'emballage	Bobine, Bobine, Bobine
---------------------	------------------------

Conformité produit

Pour obtenir la documentation de conformité, visitez la page du produit sur [TE.com](https://www.te.com)>

Directive RoHS 2011/65/UE de l'UE	Compliant
-----------------------------------	-----------

Directive VHU 2000/53/CE de l'UE	Compliant
----------------------------------	-----------

Chine RoHS 2 Directive MIIT Ordonnance n° 32, 2016	Aucun matériau à usage restreint au-dessus du seuil
--	---

Règlementation REACH de l'UE (CE) n° 1907/2006	Liste actuelle des substances candidates de l'Agence européenne des produits chimiques (ECHA) : JAN 2023 (233) Liste des candidats déclarés par rapport à : JAN 2023 (233) Ne contient pas de substance SVHC REACH
--	---

Teneur en halogène	Faible teneur en halogènes - Br, Cl, F, I < 900 ppm par matériau homogène. Egalement sans BFR/CFR/PVC
--------------------	--

Capacité du procédé de soudure	N'est pas compatible avec les procédés de soudure
--------------------------------	---

Clause de non-responsabilité en matière de conformité des produits

Les informations fournies sont fondées sur une enquête non exhaustive auprès de nos fournisseurs et représentent nos connaissances actuelles réelles basées sur les informations qu'ils ont fournies. Ces informations sont susceptibles de changer. Les numéros de référence que TE a identifiés comme conformes à la directive RoHS de l'UE ont une concentration maximale de 0,1 % mas pour les matériaux homogènes comme le plomb, le chrome hexavalent, le mercure, le PBB, le PBDE, le DBP, le BBP, le DEHP, le DIBP et une concentration de 0,01 % pour le cadmium. Elles peuvent bénéficier d'une exemption à ces limites telles que définies dans les annexes de la directive 2011/65/UE (RoHS2). Les produits d'équipement électriques et électroniques finis seront marqués CE conformément à la directive 2011/65/UE. Les composants peuvent ne pas comporter la marque CE. De plus, les numéros de référence que TE a identifiés comme conformes à la directive VHU de l'UE ont une concentration maximale de 0,1 % mas pour les matériaux homogènes comme le plomb, le chrome hexavalent, le mercure, le DEHP, le DIBP et une concentration de 0,01 % pour le cadmium. Elles peuvent bénéficier d'une exemption à ces limites telles que définies dans les annexes de la directive 2000 /53/CE (VHU). En ce qui concerne la réglementation REACH, les informations fournies par TE sur les substances extrêmement préoccupantes dans les articles pour ce numéro de référence sont basées sur le dernier « Guide des exigences applicables aux substances contenues dans des articles » de l'Agence européenne des produits chimiques (ECHA) publié sur cette page : <https://echa.europa.eu/guidance-documents/guidance-on-reach>

Pièces compatibles



N° de pièce TE 2151320-1
OCEAN_2.0_APPLICATOR-S-100F190O180F

N° de pièce TE 2151320-2
OCEAN_2.0_APPLICATOR-S-100F190O180FA

N° de pièce TE 2305570-1
Strip Terminal Cutter-Side Feed-No Crimp

N° de pièce TE 7-2151320-1
OCEAN_2.0_APPLICATOR-S-100F190O180F

N° de pièce TE 7-2151320-2
OCEAN_2.0_APPLICATOR-S-100F190O180FA

KIT
REPRESENTATION ONLY
N° de pièce TE 7-2151320-7
OCEAN_2.0_SPARE_PART_KIT-100F190O180F

N° de pièce TE 794061-1
03P .140 MNL CAP BLK HT

N° de pièce TE 926915-1
3,5 MNL PCB HYLSE

Également dans la série | Commercial MATE-N-LOK

Boîtiers pour connecteurs rectangulaires(11)

Broches, pattes et bagues à sertir(2)

Capots et couvercles rectangulaires(2)

Connecteurs circulaires standard(2)

Connecteurs d'alimentation rectangulaires(166)

Connecteurs rectangulaires standard(7)

Contacts d'alimentation(127)

Contacts pour connecteur(16)

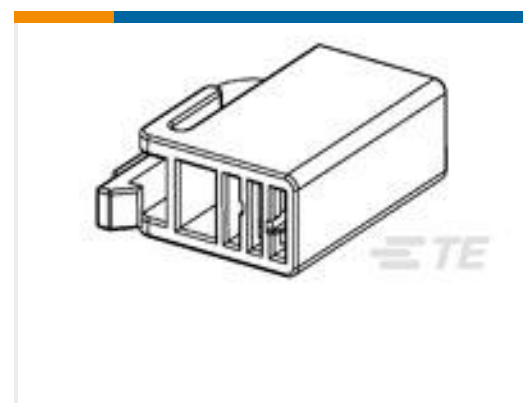
Joint d'étanchéité de connecteurs rectangulaires(1)

Outils d'insertion/extraction(5)

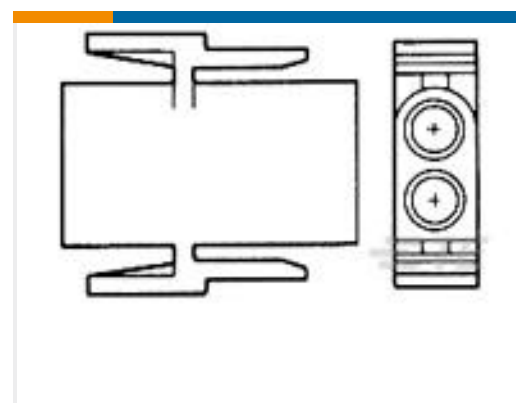
Les clients ont également acheté



N° de pièce TE282189-5
Timer Connector Housing



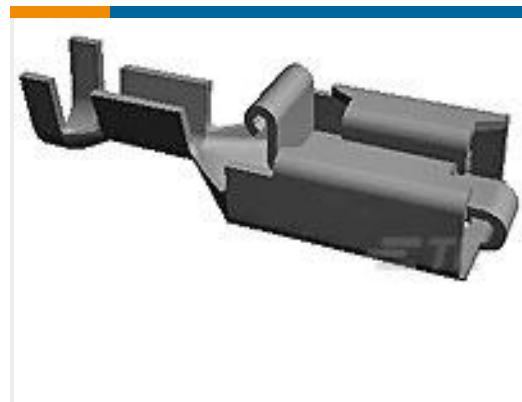
N° de pièce TE2058299-1
WTB HOUSING, 2 POS, NATURAL



N° de pièce TE1-350344-0
02P .140 MNL PLUG NAT



N° de pièce TE7574444009
RAYRIM-NR8-0-SP



N° de pièce TE928960-7
PL 250 REC TERMINAL 11-10 AWG
PTPB



N° de pièce TE1060-16-0122-PS
PIN, SF, SIZE 16, 14-18, NI/SN, 100 PC



N° de pièce TE927888-1
CI 2 STIFT



N° de pièce TE968807-9
3POS MQS REC COD Z

Documents

Fichiers CAO

Aperçu du produit

[ENG_CVM_925715-1_Y.3d_igs.zip](#)

Anglais

Aperçu du produit

[ENG_CVM_925715-1_Y.3d_stp.zip](#)

Anglais

Aperçu du produit

[ENG_CVM_925715-1_Y.2d_dxf.zip](#)

Anglais

PDF 3D

Anglais

En téléchargeant le fichier CAO, j'accepte les [Conditions générales](#) d'utilisation.

Spécifications du produit

[Spécification du produit](#)

Anglais

Conformité environnementale du produit

[Déclaration sur les matériaux TE](#)

Anglais