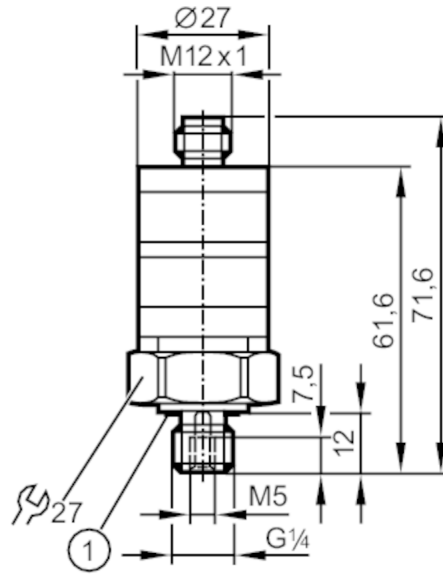


PK5524



Capteur de pression avec réglage intuitif du seuil

PK-010-RFG14-PSPKG/US/ /W



1 Joint d'étanchéité



Caractéristiques du produit

Nombre des entrées et sorties	Nombre des sorties TOR: 1	
Etendue de mesure	0...10 bar	0...145 psi
Raccord process	taroudage G 1/4 filetage extérieur taroudage:M5	

Application

Application	pour les applications industrielles	
Fluides	milieux liquides et gazeux	
Température du fluide [°C]	-25...80	
Pression d'éclatement min.	300 bar	4350 psi
Tenue en pression	25 bar	362 psi
Type de pression	pression relative	

Données électriques

Tension d'alimentation [V]	9,6...32 DC	
Consommation [mA]	< 25	
Résistance d'isolation min. [MΩ]	100; (500 V DC)	
Classe de protection	III	
Protection inversion de polarité	oui	

Entrées/sorties

Nombre des entrées et sorties	Nombre des sorties TOR: 1	
-------------------------------	---------------------------	--

Sorties

Nombre total de sorties	1	
Sortie signal	signal de commutation	
Technologie	PNP	
Nombre des sorties TOR	1	

PK5524



Capteur de pression avec réglage intuitif du seuil

PK-010-RFG14-PSPKG/US/ /W

Fonction de sortie		normalement ouvert
Chute de tension max. sortie de commutation DC [V]		2
Courant de sortie (au maintien) de la sortie de commutation DC [mA]		500
Fréquence de commutation DC [Hz]		100
Protection courts-circuits		oui
Version protection courts-circuits		pulsé
Protection surcharges		oui

Etendue de mesure / plage de réglage

Etendue de mesure	0...10 bar	0...145 psi
Point de consigne haut SP	0,5...10 bar	7,5...145 psi
Hystérésis	0,2 bar	2,9 psi

Exactitude / déviations

Exactitude du seuil [% de la valeur finale]	< ± 2,5; (Exactitude du réglage)	
Répétabilité [% de la valeur finale]	< ± 0,5; (en cas de variations de température < 10 K)	
Exactitude type [% de la valeur finale]	< ± 1,5 (BFSL) / < ± 2,5 (LS); (BFSL = Best Fit Straight Line (la meilleure droite); LS = réglage des valeurs limites)	
Dérive / température par 10 K	< ± 0,5	

Logiciel / programmation

Réglage du seuil de commutation	anneau de réglage
---------------------------------	-------------------

Conditions d'utilisation

Température ambiante [°C]	-25...80
Température de stockage [°C]	-40...100
Indice de protection	IP 67

Tests / homologations

CEM	DIN EN 61000-6-2	
	DIN EN 61000-6-3	
Tenue aux chocs	DIN IEC 68-2-27	50 g (11 ms)
Tenue aux vibrations	DIN IEC 68-2-6	20 g (10...2000 Hz)
MTTF [Années]	576	
Directive relative aux équipements sous pression	règles de l'art; utilisable pour des fluides du groupe 2; fluides du groupe 1 sur demande	

Données mécaniques

Poids [g]	92,5
Matières	PBT; PC; FKM; inox (1.4404 / 316L)
Matières en contact avec le fluide	inox (1.4404 / 316L); FKM
Cycles de pression min.	50 millions
Couple de serrage [Nm]	25
Raccord process	taroudage G 1/4 filetage extérieur taroudage:M5

PK5524



Capteur de pression avec réglage intuitif du seuil

PK-010-RFG14-PSPKG/US/ /W

Orifice d'étranglement intégré non (peut être inséré ultérieurement)

Afficheurs / éléments de service

Indication	fonctionnement	LED, vert
	état de commutation	LED, jaune
Avec échelle	oui	

Remarques

Unité d'emballage 1 pièces

Raccordement électrique

Connecteur: 1 x M12; codage: A



Raccordement

