

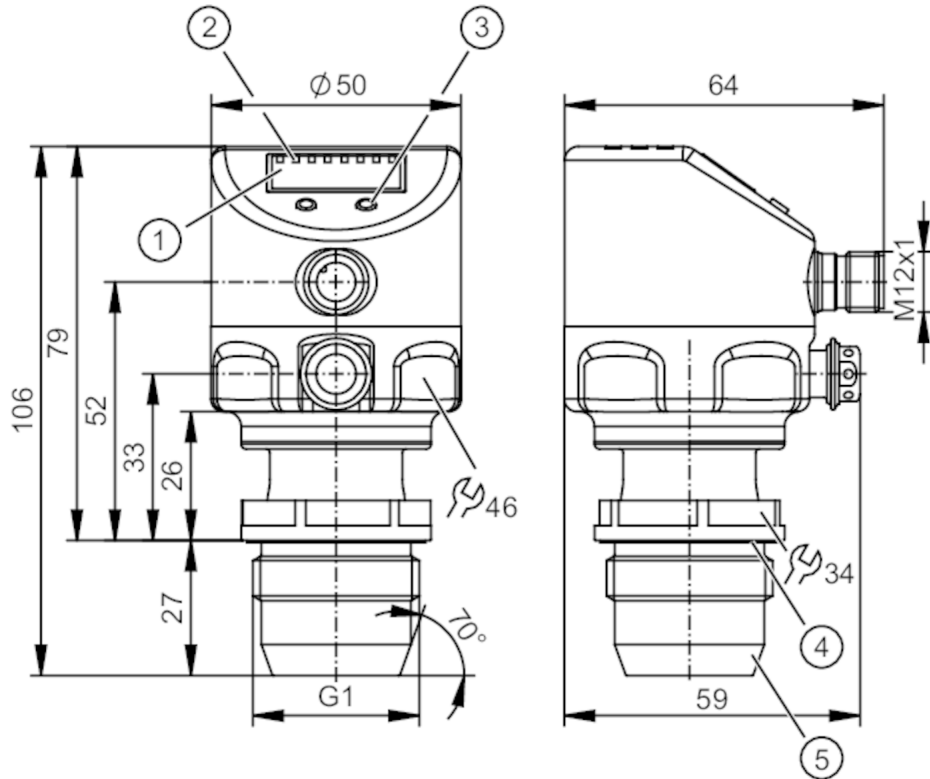


Capteur de pression affleurant avec afficheur

PI-010-REA01-MFRKG/US/ IP

Article de remplacement: PI1804

Lorsque vous sélectionnez un autre article possible, veuillez tenir compte des données techniques qui peuvent différer !



- 1 affichage alphanumérique 4 digits
- 2 LED d'état
- 3 bouton de programmation
- 4 rainure avec joint d'étanchéité
- 5 contour d'étanchéité filetage extérieur G1

Attention : L'appareil ne doit être installé que dans un raccord process pour cône d'étanchéité G1 !

Le cône d'étanchéité G1 mâle n'est approprié que pour des adaptateurs avec mémorisation du montage métallique !



Caractéristiques du produit

Nombre des entrées et sorties	Nombre des sorties TOR: 2; Nombre des sorties analogiques: 1		
Etendue de mesure	-1...10 bar	-14,5...145 psi	-0,1...1 MPa
Raccord process	taraudage G 1 filetage extérieur cône d'étanchéité Attention : L'appareil ne doit être installé que dans un raccord process pour cône d'étanchéité G1 !; Le cône d'étanchéité G1 mâle n'est approprié que pour des adaptateurs avec mémorisation du montage métallique !		

Application

Caractéristique spécifique	contacts dorés		
Application	affleurant pour l'industrie agroalimentaire et le secteur des boissons		
Fluides	fluides visqueux ou pulvérulents; milieux liquides et gazeux		
Température du fluide [°C]	-25...125; (145 max. 1h)		
Pression d'éclatement min.	150 bar	2175 psi	15 MPa
Tenue en pression	50 bar	725 psi	5 MPa
Résistance à la dépression [mbar]	-1000		
Type de pression	pression relative; vide		



Capteur de pression affleurant avec afficheur

PI-010-REA01-MFRKG/US/ IP

PMSA pour des applications selon NEC	[bar]	50
--------------------------------------	-------	----

Données électriques

Résistance d'isolation min.	[MΩ]	100; (500 V DC)
Classe de protection		III
Protection inversion de polarité		oui
Chien de garde intégré		oui

2 fils

Tension d'alimentation	[V]	20...32 DC
Consommation	[mA]	3,6...21
Retard à la disponibilité	[s]	1

3 fils

Tension d'alimentation	[V]	18...32 DC
Consommation	[mA]	< 45
Retard à la disponibilité	[s]	0,5

Entrées/sorties

Nombre des entrées et sorties	Nombre des sorties TOR: 2; Nombre des sorties analogiques: 1	
-------------------------------	--	--

Sorties

Nombre total de sorties	2	
Sortie signal	signal de commutation; signal analogique; IO-Link; (configurable)	
Technologie	PNP/NPN	
Nombre des sorties TOR	2	
Fonction de sortie	normalement ouvert / fermé; (paramétrage)	
Nombre des sorties analogiques	1	
Sortie analogique (courant)	[mA]	4...20, inversible; (possibilité de mise à l'échelle)
Protection courts-circuits	oui	
Version protection courts-circuits	pulsé	
Protection surcharges	oui	

2 fils

Charge maxi	[Ω]	300
-------------	-----	-----

3 fils

Chute de tension max. sortie de commutation DC	[V]	2
Courant de sortie (au maintien) de la sortie de commutation DC	[mA]	250
Fréquence de commutation DC	[Hz]	125
Charge maxi	[Ω]	(U _b - 10 V) / 20 mA

Etendue de mesure / plage de réglage

Etendue de mesure	-1...10 bar	-14,5...145 psi	-0,1...1 MPa
Point de consigne haut SP	-0,98...10 bar	-14,2...145 psi	-0,098...1 MPa
Point de consigne bas rP	-1...9,98 bar	-14,5...144,7 psi	-0,1...0,998 MPa

PI2894



Capteur de pression affleurant avec afficheur

PI-010-REA01-MFRKG/US/ IP

Sortie analogique/valeur min	-1...7,5 bar	-14,5...108,7 psi	-0,1...0,75 MPa
Sortie analogique/valeur max	1,5...10 bar	21,8...145 psi	0,15...1 MPa
En pas de	0,01 bar	0,1 psi	0,001 MPa
Réglage usine		SP1 = 2,50 bar	rP1 = 2,30 bar
		SP2 = 7,50 bar	rP2 = 7,30 bar
		ASP = 0,00 bar	AEP = 10,00 bar

Exactitude / déviations

Exactitude du seuil	[% du gain]	< ± 0,2; (Turn down 1:1)
Répétabilité	[% du gain]	< ± 0,1; (en cas de variations de température < 10 K; Turn down 1:1)
Exactitude type	[% du gain]	< ± 0,2; (Turn down 1:1, linéarité, y compris hystérésis et répétabilité, réglage des valeurs limites selon DIN EN IEC 62828-1)
Ecart de linéarité	[% du gain]	< ± 0,15; (Turn down 1:1)
Déviations hystérésis	[% du gain]	< ± 0,15; (Turn down 1:1)
Stabilité à long terme	[% du gain]	< ± 0,1; (Turn down 1:1; par an)
Coefficient de température point zéro	[% du gain / 10 K]	< ± 0,05; (0...70 °C)
Coefficient de température gain	[% du gain / 10 K]	< ± 0,15; (0...70 °C)

Temps de réponse

Amortissement valeur process dAP	[s]	0...30
Amortissement sortie analogique dAA	[s]	0,01...99,99
2 fils		
Temps de réponse indicelle de la sortie analogique	[ms]	45
3 fils		
Temps de réponse min. de la sortie de commutation dAP	[ms]	3
Temps de réponse indicelle de la sortie analogique	[ms]	7

Interfaces

Interface de communication	IO-Link
Type de transmission	COM2 (38,4 kBaud)
Révision IO-Link	1.0
Profils	aucun profil
Mode SIO	oui
Type de port maître requis	A
Données process analogiques	1
Données process TOR	2
Temps de cycle de process min.	[ms] 2,3
DeviceID supportés	Mode de fonctionnement default
	DeviceID 157



Capteur de pression affleurant avec afficheur

PI-010-REA01-MFRKG/US/ IP

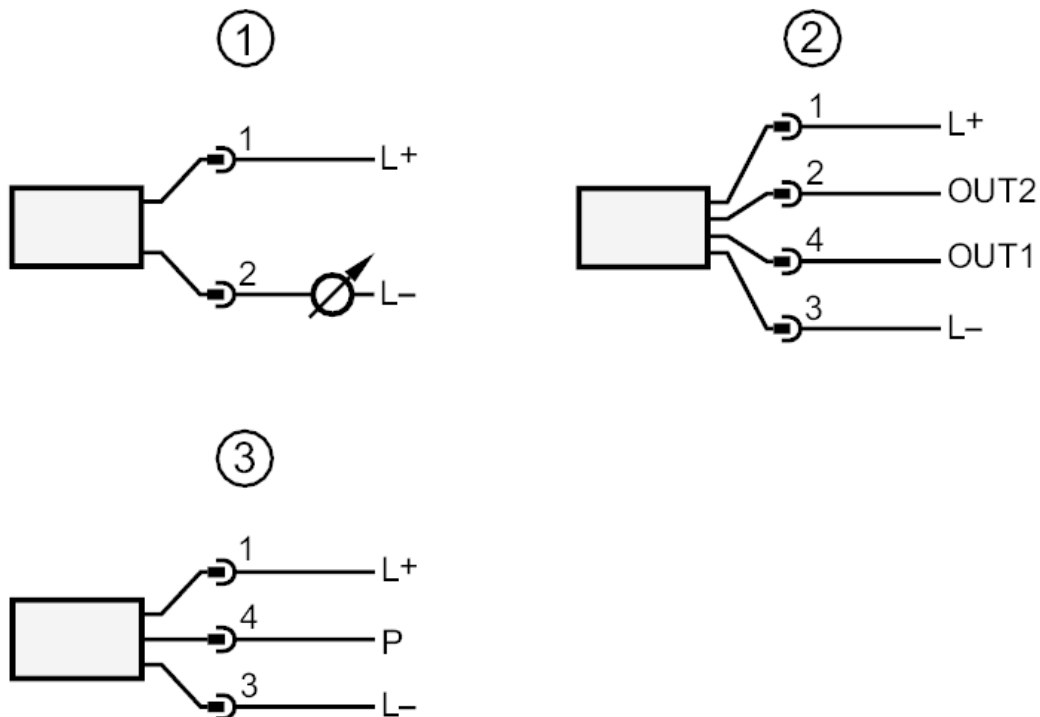
Conditions d'utilisation		
Température ambiante	[°C]	-25...80
Température de stockage	[°C]	-40...100
Indice de protection		IP 67; IP 68; IP 69K
Tests / homologations		
CEM	EN 61000-4-2 ESD	4 kV CD / 8 kV AD
	EN 61000-4-3 rayonnement HF	10 V/m
	EN 61000-4-4 Burst	2 kV
	EN 61000-4-5 Surge	0,5/1 kV
	EN 61000-4-6 parasites HF conduits par le câble	10 V
Tenue aux chocs	DIN IEC 68-2-27	50 g (11 ms)
Tenue aux vibrations	DIN IEC 68-2-6	20 g (10...2000 Hz)
MTTF	[Années]	148,85
Données mécaniques		
Poids	[g]	378,5
Matières		inox (1.4404 / 316L); FKM; PTFE; PBT; PEI; PFA
Matières en contact avec le fluide		céramique (99,9 % Al ₂ O ₃); inox (1.4435 / 316L); caractéristiques de surface: Ra < 0,4 / Rz 4; PTFE
Cycles de pression min.		100 millions
Raccord process		taraudage G 1 filetage extérieur cône d'étanchéité Attention : L'appareil ne doit être installé que dans un raccord process pour cône d'étanchéité G1 !; Le cône d'étanchéité G1 mâle n'est approprié que pour des adaptateurs avec mémorisation du montage métallique !
Afficheurs / éléments de service		
Indication	Unité d'affichage	LED, vert
	état de commutation	LED, jaune
	indication de fonction	affichage alphanumérique, 4 digits
	valeurs mesurées	affichage alphanumérique, 4 digits
Unité d'affichage		bar; psi; MPa; % du gain
Remarques		
Unité d'emballage		1 pièces
Raccordement électrique		
Connecteur: 1 x M12; codage: A; Contacts: doré		



Capteur de pression affleurant avec afficheur

PI-010-REA01-MFRKG/US/ IP

Raccordement



- 1 raccordement pour le fonctionnement 2 fils
- 2 raccordement pour le fonctionnement 3 fils :
- OUT1 sortie de commutation
- OUT2 sortie de commutation
- sortie analogique
- 3 Raccordement pour le paramétrage IO-Link (P = communication par IO-Link)