

# OPT-24DC/ 24DC/ 5 - Relais statique miniature



2982100

<https://www.phoenixcontact.com/fr/produits/2982100>

Veillez tenir compte du fait que les données affichées dans ce document PDF proviennent de notre catalogue en ligne. Vous trouverez les données complètes dans la documentation utilisateur. Nos conditions générales d'utilisation des téléchargements sont applicables.



Relais à semi-conducteurs miniature enfichable, relais de puissance à semi-conducteurs, 1 contact NO, entrée : 24 V DC, sortie : 3-33 V DC/5 A

## Avantages

- Résistant aux vibrations et aux chocs
- Étanche RT III (lavable)
- Sans usure et à longue durée de vie
- Électro-aimant à minimum de tension pour sortie AC
- Puissance de commutation jusqu'à 24 V DC/5 A
- Soudable sur le circuit imprimé

## Données commerciales

Référence	2982100
Conditionnement	10 Unité(s)
Commande minimum	10 Unité(s)
Clé de vente	DK69L1
Product key	DK69L1
GTIN	4017918937492
Poids par pièce (emballage compris)	11,65 g
Poids par pièce (hors emballage)	11,65 g
Numéro du tarif douanier	85364190
Pays d'origine	HU

## Caractéristiques techniques

### Propriétés du produit

Type de produit	Relais à semi-conducteurs unique
Mode de fonctionnement	100 % ED

### Propriétés d'isolation: Normes / Spécifications

Isolant	Isolation de base
Catégorie de surtension	III
Degré de pollution	2

### État de la gestion des données

Date de la dernière maintenance des données	01.04.2026
---	------------

### Propriétés électriques

Puissance dissipée maximale en condition nominale	0,17 W
Tension d'essai (Entrée/sortie)	2,5 kV (50 Hz, 1 min., entrée/sortie)

### Normes / Spécifications

Tension d'isolement assignée	100 V DC
------------------------------	----------

### Données d'entrée

Tension nominale d'entrée $U_N$	24 V DC
Plage de tension d'entrée rapportée à $U_N$	0,8 ... 1,2
Plage de tension d'entrée	19,2 V DC ... 28,8 V DC
Seuil de commutation signal « 0 » rapporté à $U_N$	0,4
Seuil de commutation signal « 1 » rapporté à $U_N$	0,7
Courant d'entrée typique pour $U_N$	7 mA
Temps d'enclenchement typique	20 $\mu$ s
Temps de coupure typique	400 $\mu$ s
Circuit de protection	Protection contre inversions de polarité; Diode contre inversions de polarité
Fréquence de transmission	300 Hz

### Données de sortie

Type de contact	1 contact NO
Type de sortie numérique	électronique
Tension nominale de sortie	24 V DC
Plage de tension de sortie	3 V DC ... 33 V DC
Intensité permanente limite	5 A (voir courbe de derating)
Courant d'appel maximum	15 A (10 ms)
Limitation de la surtension	> 33 V DC
Chute de tension pour l'intensité permanente limite maximale	$\leq$ 200 mV
Circuit de sortie	2 conducteurs indép. masse
Circuit de protection	Protection contre inversions de polarité; Diode contre inversions

# OPT-24DC/ 24DC/ 5 - Relais statique miniature



2982100

<https://www.phoenixcontact.com/fr/produits/2982100>

	de polarité
	Parafoudre basse tension

## Dimensions

### Dimensions de l'article

Largeur	12,7 mm
Hauteur	29 mm
Profondeur	15,7 mm

## Indications sur les matériaux

Couleur	noir (RAL 9005)
Classe d'inflammabilité selon UL 94 (Boîtier)	V0 (Boîtiers)

## Conditions environnementales et de durée de vie

### Conditions ambiantes

Indice de protection	RT III
Température ambiante (fonctionnement)	-25 °C ... 60 °C
Température ambiante (stockage/transport)	-25 °C ... 70 °C

## Homologations

### Test aux gaz nocifs

Repérage	ISA-S71.04. G3 Harsh Group
	EN 60068-2-60

## Normes et spécifications

### Normes / Spécifications

Normes/Prescriptions	CEI 60664
	EN 50178

## Montage

Instructions de montage	Juxtaposables
-------------------------	---------------

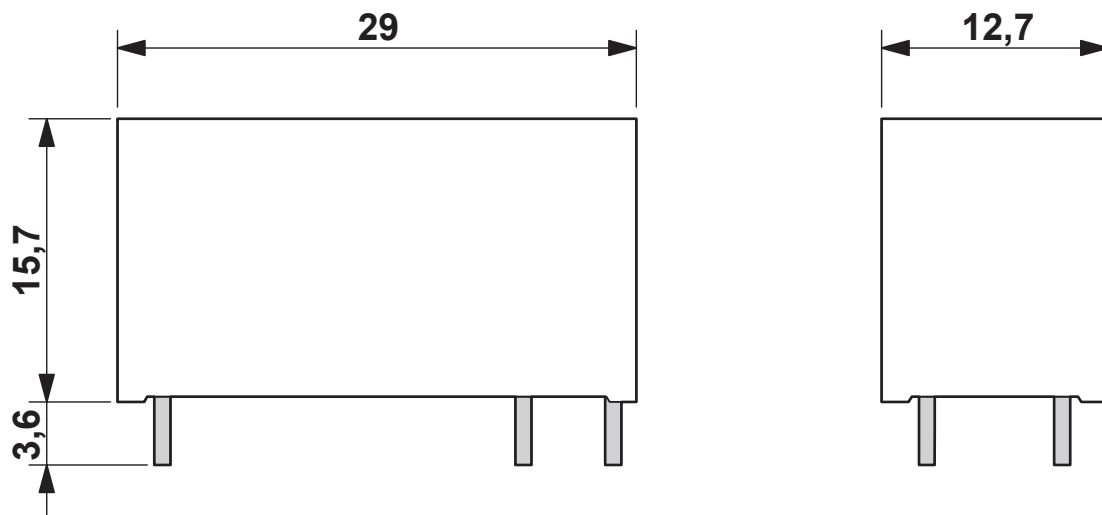
# OPT-24DC/ 24DC/ 5 - Relais statique miniature

2982100

<https://www.phoenixcontact.com/fr/produits/2982100>

## Dessins

Dessin coté



Diagramme

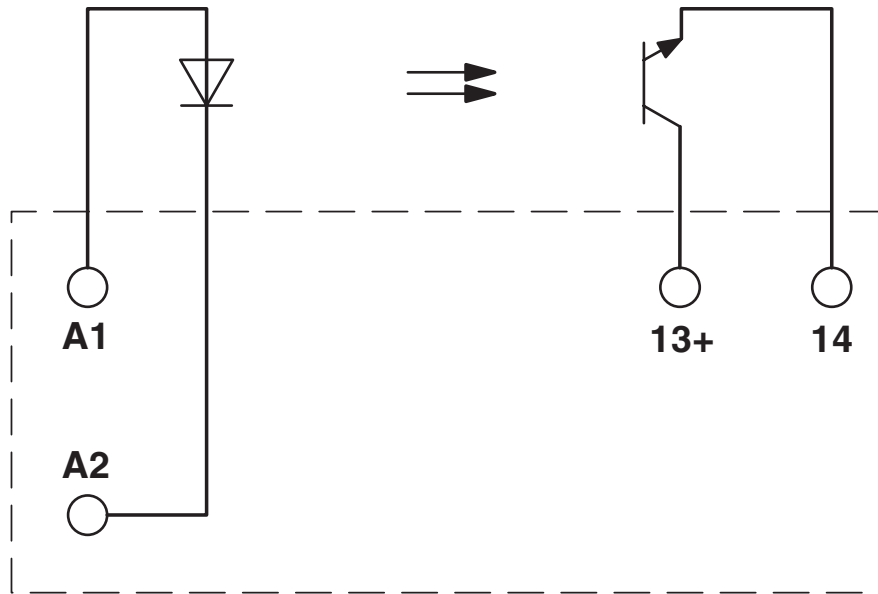


# OPT-24DC/ 24DC/ 5 - Relais statique miniature

2982100

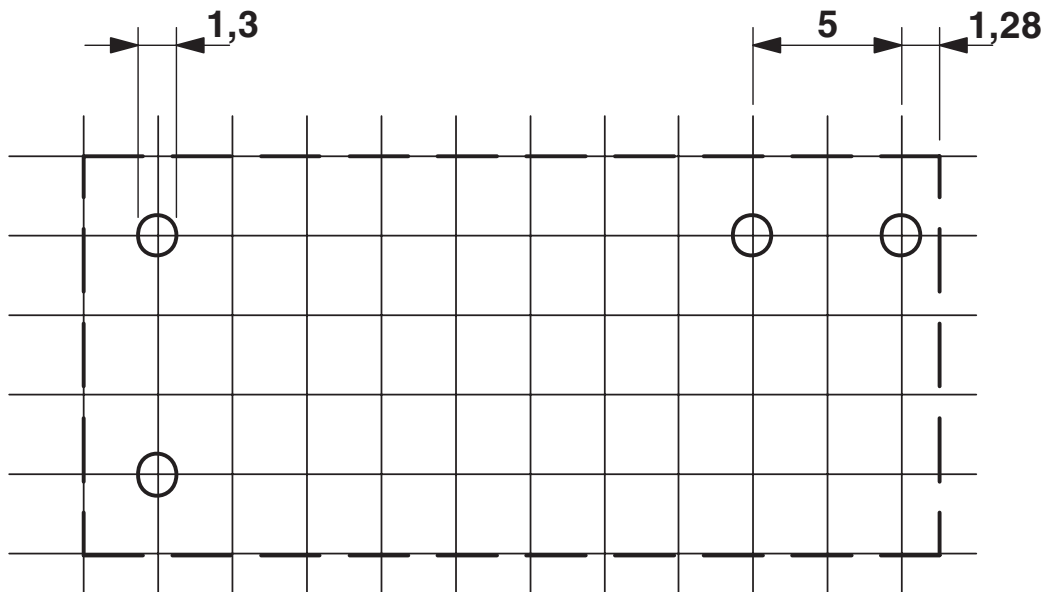
<https://www.phoenixcontact.com/fr/produits/2982100>

Schéma de connexion



Raccordement: Vue du côté des connexions

Gabarit perçage / géom. pastille soudage



Pas 2,5 mm


# OPT-24DC/ 24DC/ 5 - Relais statique miniature



2982100

<https://www.phoenixcontact.com/fr/produits/2982100>

## Homologations

 To download certificates, visit the product detail page: <https://www.phoenixcontact.com/fr/produits/2982100>



**cUL Recognized**

Identifiant de l'homologation: FILE E 195083



**UL Recognized**

Identifiant de l'homologation: FILE E 195083



**EAC**

Identifiant de l'homologation: RU\*C-DE.\*08.B.00010



**UL Recognized**

Identifiant de l'homologation: FILE E 195083



**cUL Recognized**

Identifiant de l'homologation: FILE E 195083

# OPT-24DC/ 24DC/ 5 - Relais statique miniature



2982100

<https://www.phoenixcontact.com/fr/produits/2982100>

## Classifications

### ECLASS

ECLASS-13.0	27371604
ECLASS-15.0	27371604

### ETIM

ETIM 10.0	EC001504
-----------	----------

### UNSPSC

UNSPSC 21.0	39122300
-------------	----------

## Conformité environnementale

### EU RoHS

Conforme aux exigences de la directive RoHS	Oui
sauf exceptions mentionnées	7(c)-I

### China RoHS

Environment friendly use period (EFUP)	EFUP-E
	Aucune substance dangereuse au-dessus des valeurs limites

### EU REACH SVHC

Indication de substance soumise à autorisation REACH (n° CAS)	Aucun substance na un taux pondéral supérieur à 0,1 %
---	---

### EF3.1 Changement climatique

CO2e kg	0,704 kg CO2e
---------	---------------