

DEK-REL-G24/21 - Module à relais



2964500

<https://www.phoenixcontact.com/fr/produits/2964500>

Veillez tenir compte du fait que les données affichées dans ce document PDF proviennent de notre catalogue en ligne. Vous trouverez les données complètes dans la documentation utilisateur. Nos conditions générales d'utilisation des téléchargements sont applicables.



Bloc de jonction à relais, avec relais de puissance miniatures brasés, contacts (AgSnO) : Puissances moyennes à fortes, 1 inverseur, tension d'entrée 24 V DC, se monte sur profilé NS 35/7,5, pas de 6,2 mm

Avantages

- Réduction des travaux de câblage grâce à l'utilisation des peignes de liaison EB-DIK
- D'une largeur de 6,2 mm seulement
- Contacts de relais exempts de cadmium
- Stock réduit, puisqu'il permet de câbler tous les contacts (inverseur, contact NO et contact NF)
- Puissance de commutation élevée de 250 V AC / 6 A
- Isolation sécurisée selon DIN EN 50178 (VDE 0160)
- Boîtier de relais étanche IP67
- Affichage lumineux pour la signalisation de l'état de commutation
- Isolation galvanique de 4 kV entre l'entrée et la sortie

Données commerciales

Référence	2964500
Conditionnement	10 Unité(s)
Commande minimum	10 Unité(s)
Clé de vente	CK6152
Product key	CK61A2
Page catalogue	Page 439 (C-5-2019)
GTIN	4017918117733
Poids par pièce (emballage compris)	24,73 g
Poids par pièce (hors emballage)	24,73 g
Numéro du tarif douanier	85364190
Pays d'origine	CN

Caractéristiques techniques

Remarques

Remarque relative à l'application	Utilisation de ponts EB 80-DIK... dans les blocs de jonction DEK : en raison d'une possible (faible) dilatation du boîtier DEK due à l'absorption de l'humidité de l'air ambiant, ainsi que d'un jeu de tolérance défavorable entre le plus grand nombre de blocs de jonction DEK et le pont EB 80-DIK..., il est recommandé, en cas d'utilisation des ponts EB 80-DIK..., de les séparer après les blocs de jonction d'env. 10 à 12 DEK et d'utiliser à la place un pontage pour chaque bloc de jonction DEK suivant.
-----------------------------------	--

Propriétés du produit

Type de produit	Module à relais
Gamme de produits	DEK
Application	Universal
Mode de fonctionnement	100 % ED
Durée de vie mécanique	env. 10 ⁷ cycles

État de la gestion des données

Date de la dernière maintenance des données	02.05.2024
Révision de l'article	11

Propriétés d'isolation

Isolant	Isolement sécurisé : Côté commande / côté contact
Catégorie de surtension	III
Degré de pollution	2

Propriétés électriques

Puissance dissipée maximale en condition nominale	0,22 W
Tension d'essai (Bobine/contact)	4 kV AC (50 Hz, 1 min., bobine/contact)
Tension d'isolement assignée	250 V
Tension de tenue aux chocs assignée	6 kV

Données d'entrée

Côté excitation

Tension nominale d'entrée U_N	24 V DC
Plage de tension d'entrée	19,2 V AC/DC ... 26,4 V AC/DC (20 °C)
Sortie de couplage de l'entraînement	monostable
Entraînement (polarité)	polarisé
Courant d'entrée typique pour U_N	9 mA
Temps d'amorçage typique	8 ms
Temps de retombée typique	5 ms
Circuit de protection	Protection contre inversions de polarité; Diode contre inversions de polarité Diode de roue libre; Diode de roue libre

Témoin de présence de la tension de service	LED jaune
---	-----------

Données de sortie

Commutation

Type de contact	1 contact inverseur
Type du contact de commutation	Contact simple
Matériau des contacts	AgSnO
Tension de commutation maximale	250 V AC/DC
Tension de commutation minimale	12 V AC/DC
Intensité permanente limite	6 A
Courant d'appel maximum	10 A (4 s)
Courant de commutation minimal	10 mA
Puissance de coupure (charge ohmique) max.	140 W (pour 24 V DC) 20 W (à 48 V DC) 18 W (à 60 V DC) 23 W (à 110 V DC) 40 W (à 220 V DC) 1500 VA (pour 250 V AC)
Pouvoir de coupure	2 A (à 24 V, DC13) 0,2 A (à 110 V, DC13) 0,1 A (à 220 V, DC13) 3 A (à 24 V, AC15) 3 A (à 120 V, AC15) 3 A (à 230 V, AC15)

Caractéristiques de raccordement

Type de raccordement	Raccordement vissé
Longueur à dénuder	8 mm
Filetage vis	M3
Section de conducteur rigide	0,2 mm ² ... 2,5 mm ²
Section de conducteur souple	0,2 mm ² ... 2,5 mm ²
Section conduct. AWG	24 ... 14
Couple de serrage	0,5 Nm

Dimensions

Largeur	6,2 mm
Hauteur	80 mm
Profondeur	56 mm

Indications sur les matériaux

Couleur	vert (RAL 6021)
---------	-----------------

Conditions environnementales et de durée de vie

Conditions ambiantes

DEK-REL-G24/21 - Module à relais



2964500

<https://www.phoenixcontact.com/fr/produits/2964500>

Température ambiante (fonctionnement)	-20 °C ... 50 °C
Température ambiante (stockage/transport)	-20 °C ... 70 °C

Normes et spécifications

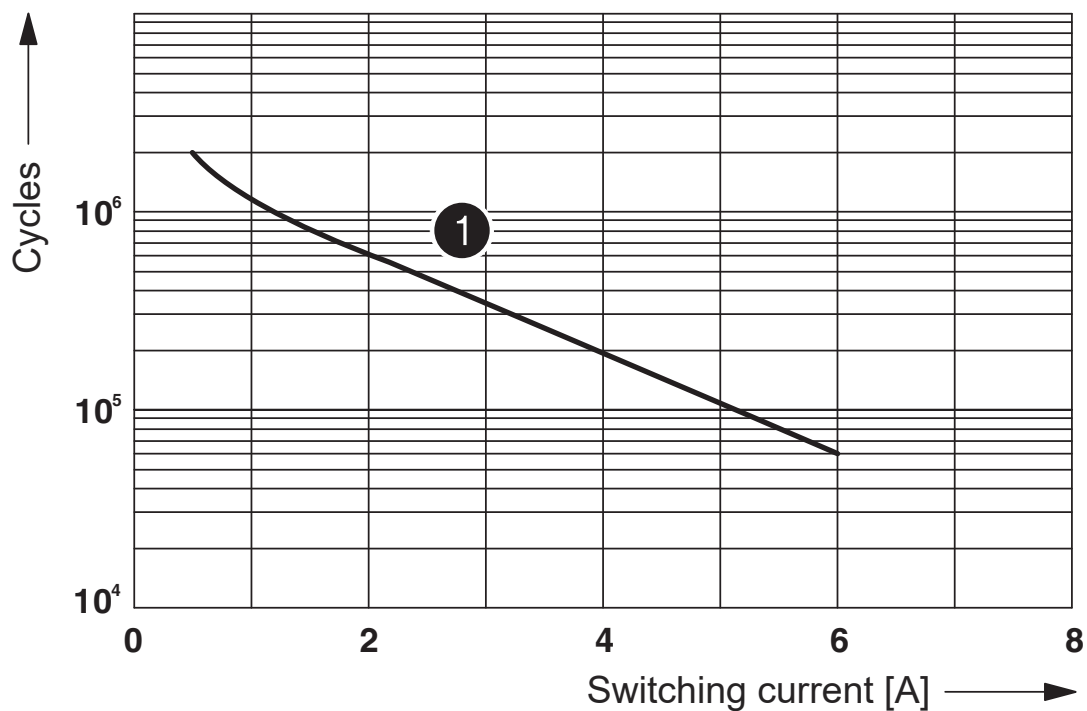
Normes/Prescriptions	CEI 60947-5-1
----------------------	---------------

Montage

Type de montage	Montage sur rail DIN
Instructions de montage	Juxtaposables
Emplacement pour le montage	indifférent

Dessins

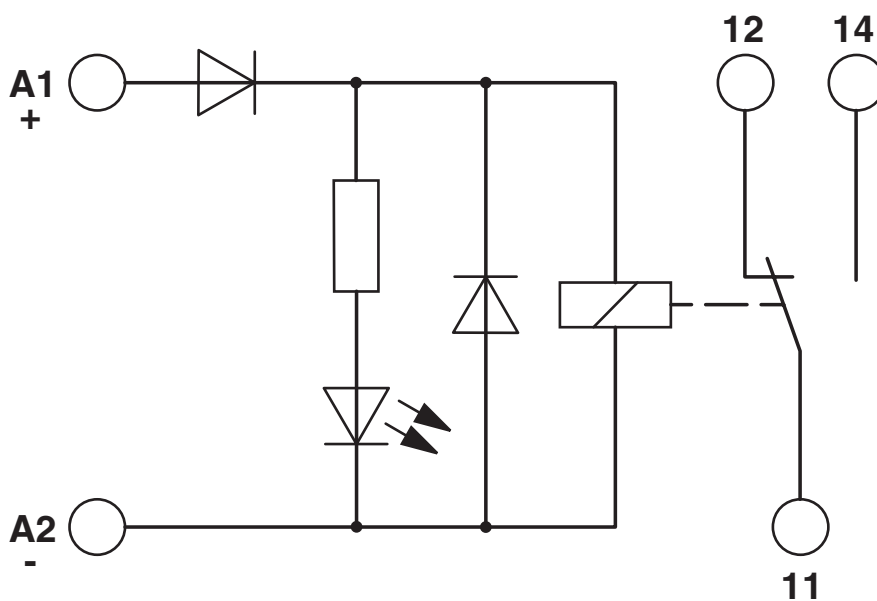
Diagramme



① 250 V AC, ohmic load

Durée de vie électrique

Schéma de connexion



DEK-REL-G24/21 - Module à relais



2964500

<https://www.phoenixcontact.com/fr/produits/2964500>

Homologations

🔗 To download certificates, visit the product detail page: <https://www.phoenixcontact.com/fr/produits/2964500>



cUL Recognized

Identifiant de l'homologation: E238705



UL Recognized

Identifiant de l'homologation: E238705



EAC

Identifiant de l'homologation: TR_TS_D_00573_c



EAC

Identifiant de l'homologation: RU*C-DE.*08.B.00010

cULus Recognized

2964500

<https://www.phoenixcontact.com/fr/produits/2964500>

Classifications

ECLASS

ECLASS-11.0	27371601
ECLASS-12.0	27371601
ECLASS-13.0	27371601

ETIM

ETIM 9.0	EC001437
----------	----------

UNSPSC

UNSPSC 21.0	39122300
-------------	----------

Conformité environnementale

EU RoHS

Conforme aux exigences de la directive RoHS	Oui
sauf exceptions mentionnées	7(a), 7(c)-I

China RoHS

Environment friendly use period (EFUP)	EFUP-50
	Vous trouverez un tableau de déclaration conformément à IACPEIP (China RoHS) concernant les produits dans la zone de téléchargement du produit correspondant sous « Déclaration du fabricant ». Pour tous les produits avec EFUP-E, aucun tableau de déclaration conformément à IACPEIP (China RoHS) n'est établi car cela n'est pas nécessaire.

EU REACH SVHC

Indication de substance soumise à autorisation REACH (n° CAS)	Lead(n° CAS: 7439-92-1)
SCIP	5018875a-419c-4ba1-b498-0853d42f92f5