

MCR-PS-230AC/24DC/100 - Amplificateur-séparateur



2786047

<https://www.phoenixcontact.com/fr/produits/2786047>

Veillez tenir compte du fait que les données affichées dans ce document PDF proviennent de notre catalogue en ligne. Vous trouverez les données complètes dans la documentation utilisateur. Nos conditions générales d'utilisation des téléchargements sont applicables.



Alimentation avec régulateur à tension fixe, entrée 230 V AC, sortie 24 V DC/100 mA

Données commerciales

Référence	2786047
Conditionnement	1 Unité(s)
Commande minimum	1 Unité(s)
Product key	CMPL13
GTIN	4017918070458
Poids par pièce (emballage compris)	321 g
Poids par pièce (hors emballage)	321 g
Pays d'origine	DE

Caractéristiques techniques

Données d'entrée

Tension d'entrée	230 V AC ± 10 %
Plage de fréquence AC	50 Hz ... 60 Hz
Courant absorbé	env. 35 mA
Consommation nominale	env. 8 VA

Données de sortie

Nombre de sorties	1
Tension de sortie nominale	24 V DC ± 4 %
Courant nominal de sortie (I_N)	100 mA
Ondulation résiduelle	≤ 50 mV _{CC} (pour $U_N = 24$ V AC)
Fusible de sortie	0,125 A (semi temporisé)

Caractéristiques de raccordement

Entrée

Type de raccordement	Raccordement vissé
Section de conducteur rigide min.	0,2 mm ²
Section de conducteur rigide max.	2,5 mm ²
Section de conducteur souple min.	0,2 mm ²
Section de conducteur souple max.	2,5 mm ²
Section du conducteur AWG min.	24
Section du conducteur AWG max.	14
Longueur à dénuder	8 mm
Filetage vis	M3

Sortie

Type de raccordement	Raccordement vissé
Section de conducteur rigide min.	0,2 mm ²
Section de conducteur rigide max.	2,5 mm ²
Section de conducteur souple min.	0,2 mm ²
Section de conducteur souple max.	2,5 mm ²
Section du conducteur AWG min.	24
Section du conducteur AWG max.	14
Longueur à dénuder	8 mm
Filetage vis	M3

Propriétés électriques

Tension d'essai entrée/sortie	4 kV AC
-------------------------------	---------

Propriétés du produit

Type de produit	Alimentation électrique
Mode de fonctionnement	100 % ED

Dimensions

Largeur	40 mm
Hauteur	85,5 mm
Profondeur	79 mm
Graduation	2,2 UL

Montage

Instructions de montage	juxtaposables avec un intervalle de 10 mm
Emplacement pour le montage	sur profilé horizontal

Conditions environnementales et de durée de vie

Conditions ambiantes

Indice de protection	IP20
Température ambiante (fonctionnement)	0 °C ... 60 °C

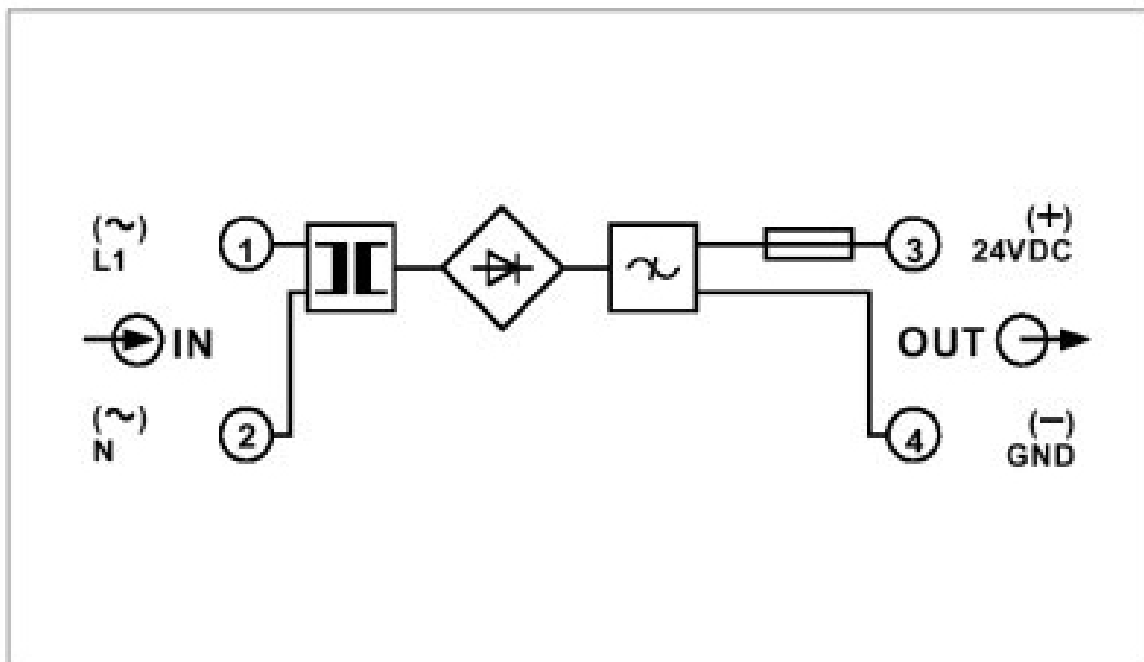
Normes et spécifications

Normes

Normes/Prescriptions	CEI 664
	CEI 664 A
	DIN VDE 0110-1
	DIN VDE 0551

Dessins

Schéma de connexion



Diagramme

