

PE3001



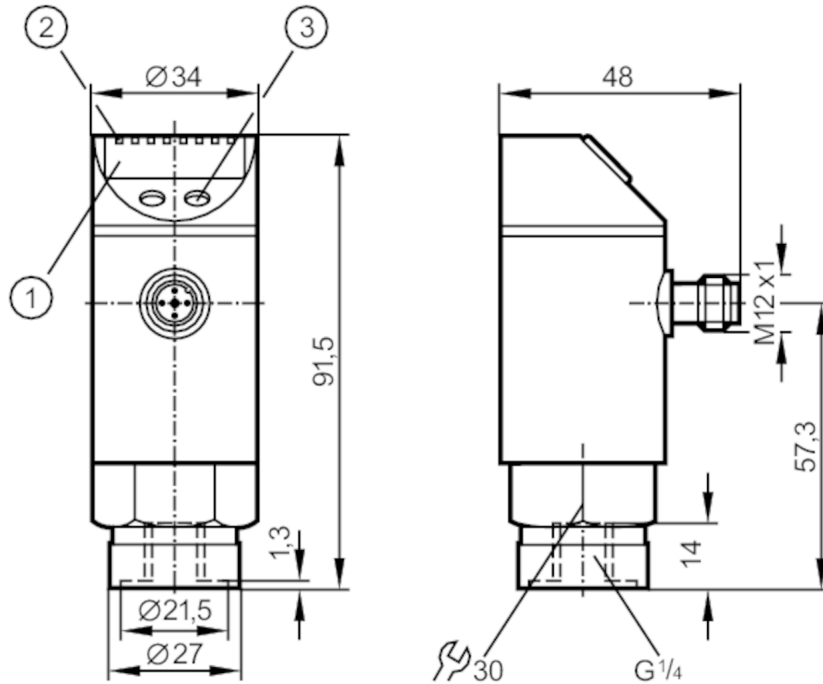
Capteur de pression avec afficheur

PE-250-SDR14-MFPKG/US/ IE

article arrêté

Article de remplacement: PE2091 ou PE2591

Lorsque vous sélectionnez un autre article possible, veuillez tenir compte des données techniques qui peuvent différer !



- 1 affichage alphanumérique 4 digits
- 2 LED Unité d'affichage / état de commutation
- 3 bouton de programmation



Caractéristiques du produit

Nombre des entrées et sorties	Nombre des sorties TOR: 1; Nombre des sorties analogiques: 1		
Etendue de mesure	0...250 bar	0...3625 psi	0...25 MPa
Raccord process	taroudage G 1/4 taroudage		

Application

Caractéristique spécifique	contacts dorés		
Application	pour les applications industrielles		
Fluides	milieux liquides et gazeux		
Approprié sous réserve pour	utilisation dans des gaz à des pressions > 25 bar seulement sur demande		
Ne pas utiliser pour :	huiles		
Température du fluide [°C]	-25...80		
Pression d'éclatement min.	850 bar	12300 psi	85 MPa
Tenue en pression	400 bar	5800 psi	40 Mpa
Type de pression	pression relative		

Données électriques

Tension d'alimentation [V]	18...36 DC; (selon TBTS/TBTP)		
----------------------------	-------------------------------	--	--

PE3001



Capteur de pression avec afficheur

PE-250-SDR14-MFPKG/US/ /E

Consommation	[mA]	< 50
Résistance d'isolation min.	[MΩ]	100; (500 V DC)
Classe de protection		III
Protection inversion de polarité		oui
Protection contre les surcharges		oui; (< 40 V)
Retard à la disponibilité	[s]	0,3
Chien de garde intégré		oui

Entrées/sorties

Nombre des entrées et sorties	Nombre des sorties TOR: 1; Nombre des sorties analogiques: 1
-------------------------------	--

Sorties

Nombre total de sorties	2
Sortie signal	signal de commutation; signal analogique; (configurable)
Technologie	PNP
Nombre des sorties TOR	1
Fonction de sortie	normalement ouvert / fermé; (paramétrage)
Chute de tension max. sortie de commutation DC	[V] 2
Courant de sortie (au maintien) de la sortie de commutation DC	[mA] 250
Fréquence de commutation DC	[Hz] < 170
Nombre des sorties analogiques	1
Sortie analogique (courant)	[mA] 4...20
Charge maxi	[Ω] 500
Sortie analogique (tension)	[V] 0...10
Résistance de charge min.	[Ω] 2000
Protection courts-circuits	oui
Version protection courts-circuits	pulsé

Etendue de mesure / plage de réglage

Etendue de mesure	0...250 bar	0...3625 psi	0...25 MPa
Point de consigne haut SP	2...250 bar	40...3620 psi	0,2...25 MPa
Point de consigne bas rP	1...249 bar	20...3600 psi	0,1...24,9 MPa
En pas de	1 bar	20 psi	0,1 MPa
Réglage usine		SP1 = 63 bar	rP1 = 58 bar

Exactitude / déviations

Exactitude du seuil	[% du gain]	< ± 0,5
Répétabilité	[% du gain]	< ± 0,1; (en cas de variations de température < 10 K)
Exactitude type	[% du gain]	< ± 0,25 (BFSL) / < ± 0,5 (LS); (BFSL = Best Fit Straight Line (la meilleure droite); LS = réglage des valeurs limites)
Déviations hystérésis	[% du gain]	< ± 0,25
Stabilité à long terme	[% du gain]	< ± 0,05; (par 6 mois)

PE3001



Capteur de pression avec afficheur

PE-250-SDR14-MFPKG/US/ /E

Coefficient de température point zéro [% du gain / 10 K]	0,2; (0...80 °C)	
Coefficient de température gain [% du gain / 10 K]	0,2; (0...80 °C)	
Temps de réponse		
Temporisation réglable dS, dr [s]	0; 0,2...50	
Temps de réponse max. sortie analogique [ms]	3	
Logiciel / programmation		
Possibilités de paramétrage	hystérésis / fenêtre; normalement ouvert / fermé; temporisation à l'enclenchement / au déclenchement; Amortissement; Unité d'affichage; sortie de courant / tension	
Conditions d'utilisation		
Température ambiante [°C]	-20...80	
Température de stockage [°C]	-40...100	
Indice de protection	IP 67	
Tests / homologations		
CEM	EN 61000-4-2 ESD	4 kV CD / 8 kV AD
	EN 61000-4-3 rayonnement HF	10 V/m
	EN 61000-4-4 Burst	2 kV
	EN 61000-4-5 Surge	0,5/1 kV
	EN 61000-4-6 parasites HF conduits par le câble	10 V
Tenue aux chocs	DIN IEC 68-2-27	50 g (11 ms)
Tenue aux vibrations	DIN IEC 68-2-6	20 g (10...2000 Hz)
MTTF [Années]	213	
Directive relative aux équipements sous pression	règles de l'art; utilisable pour des fluides du groupe 2; fluides du groupe 1 sur demande	
Données mécaniques		
Poids [g]	262,5	
Matières	inox (1.4301/304); inox (1.4404 / 316L); PC; PBT; PEI; FKM	
Matières en contact avec le fluide	inox (1.4404 / 316L); céramique; Joint de la cellule de mesure: EPDM	
Cycles de pression min.	100 millions	
Raccord process	taraudage G 1/4 taraudage	
Afficheurs / éléments de service		
Indication	Unité d'affichage	3 x LED, vert
	état de commutation	LED, jaune
	indication de fonction	affichage alphanumérique, 4 digits
	valeurs mesurées	affichage alphanumérique, 4 digits
Remarques		
Unité d'emballage	1 pièces	

PE3001



Capteur de pression avec afficheur

PE-250-SDR14-MFPKG/US/ /E

Raccordement électrique

Connecteur: 1 x M12; codage: A; Contacts: doré



Raccordement

