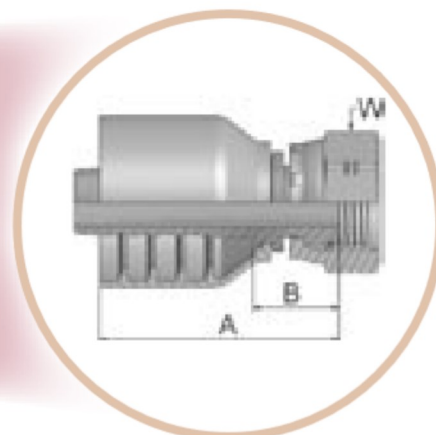






92 = Femelle tournant BSP

BS5200-A, DKR



Série d'embouts compatible avec les tuyaux:



XXXX-XX-XX Référence 	 D.Int. du tuyau				 Filetage BSP	A	B	 W
	DN	pouce	module	mm				
19270-6-6	10	3/8	-6	9,5	3/8x19	49	20	22
19270-8-6	10	3/8	-6	9,5	1/2x14	51	22	27
19270-8-8	12	1/2	-8	12,7	1/2x14	57	22	27
19270-10-8	12	1/2	-8	12,7	5/8x14	55	20	30
19270-10-10	16	5/8	-10	15,9	5/8x14	57	21	30
19270-12-10	16	5/8	-10	15,9	3/4x14	61	22	32
19270-12-12	20	3/4	-12	19,1	3/4x14	64	24	32
19270-16-12	20	3/4	-12	19,1	1x11	63	24	41
19270-16-16	25	1	-16	25,4	1x11	76	27	41
19270-20-20	32	1-1/4	-20	31,8	1-1/4x11	79	32	50
19270-24-24	40	1-1/2	-24	38,1	1-1/2x11	94	33	60

Matière: acier zingué

L'information concernant les produits standards et non standards figure dans nos tarifs.

Les dimensions indiquées dans les tableaux sont données à titre indicatif, nous nous réservons le droit de les modifier sans préavis.