



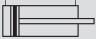


SERIE SZ

Kurzhubzylinder

ø 12-100 mm
einfachwirkend
doppeltwirkend
berührungslose Positionserfassung
durchgehende Kolbenstange

SZ



Ausführungen	Technische Daten	Materialien																																				
 Typ SZ6 doppeltwirkend berührungslose Positionserfassung	Medium : gefilterte, geölte oder ungeölte Druckluft Arbeitsdruck : max. 10 bar Temperaturbereich : -10 °C bis +70 °C Einbaulage : beliebig Befestigungsart : je nach Zylinder 2 - 4 Schrauben (nicht im Lieferumfang) Einsatzbereich : typische Pneumatikanwendungen	Zylinderrohr : Aluminium, eloxiert Kolbenstange : Stahl, hochlegiert Kolben ø 12 : Messing ø 16 - ø 25 : POM ø 32 - ø 100 : Aluminium Deckel ø 12 - ø 40 : Messing ø 50 - ø 100 : Aluminium, eloxiert Boden : Aluminium, eloxiert Dichtungen : PU O-Ringe : NBR Sicherungsring : Stahl, phosphatiert																																				
 Typ SZD6 doppeltwirkend berührungslose Positionserfassung durchgehende Kolbenstange	<table border="1"> <thead> <tr> <th colspan="3">Gewicht Typ SZ6 / SZ7</th> </tr> <tr> <th>Zyl.-ø [mm]</th> <th>bei 10 Hub [kg]</th> <th>pro weitere 10 mm Hub [kg]</th> </tr> </thead> <tbody> <tr><td>12</td><td>0,05</td><td>0,013</td></tr> <tr><td>16</td><td>0,08</td><td>0,018</td></tr> <tr><td>20</td><td>0,11</td><td>0,022</td></tr> <tr><td>25</td><td>0,16</td><td>0,033</td></tr> <tr><td>32</td><td>0,23</td><td>0,042</td></tr> <tr><td>40</td><td>0,35</td><td>0,059</td></tr> <tr><td>50</td><td>0,50</td><td>0,080</td></tr> <tr><td>63</td><td>0,90</td><td>0,108</td></tr> <tr><td>80</td><td>1,30</td><td>0,138</td></tr> <tr><td>100</td><td>2,10</td><td>0,213</td></tr> </tbody> </table>	Gewicht Typ SZ6 / SZ7			Zyl.-ø [mm]	bei 10 Hub [kg]	pro weitere 10 mm Hub [kg]	12	0,05	0,013	16	0,08	0,018	20	0,11	0,022	25	0,16	0,033	32	0,23	0,042	40	0,35	0,059	50	0,50	0,080	63	0,90	0,108	80	1,30	0,138	100	2,10	0,213	
Gewicht Typ SZ6 / SZ7																																						
Zyl.-ø [mm]	bei 10 Hub [kg]	pro weitere 10 mm Hub [kg]																																				
12	0,05	0,013																																				
16	0,08	0,018																																				
20	0,11	0,022																																				
25	0,16	0,033																																				
32	0,23	0,042																																				
40	0,35	0,059																																				
50	0,50	0,080																																				
63	0,90	0,108																																				
80	1,30	0,138																																				
100	2,10	0,213																																				
 Typ SZ7 einfachwirkend berührungslose Positionserfassung																																						

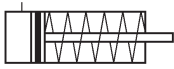


Typ SZ7

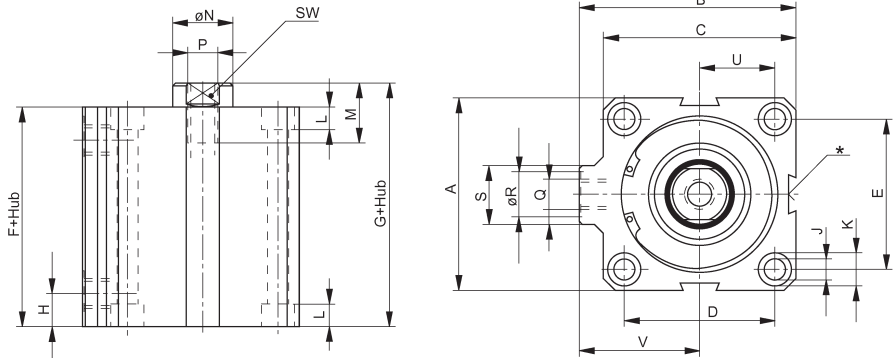


Typ SZD6

SZ

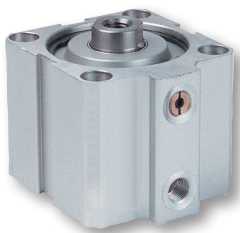


Baumaße



* Entfällt bei Zyl.-ø 12 bis 20 mm

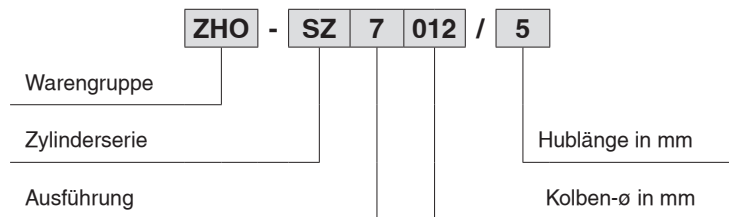
Zyl.-ø	Hub	A	B	C	D	E	F	G	H	øJ	øK	L	M	øN	Q	P	øR	S	U	V	SW
12	5,10	23	27	25	17,2	13	34	38,5	10	4	6	3,4	6	6	M5	M3	8	11	8,6	14,5	5
16	5,10	28	30	28	20	20	34,5	40	10	4	6	3,4	8	8	M5	M4	8	11	10	16	6
16	25	28	30	28	20	20	44,5	50	10	4	6	3,4	8	8	M5	M4	8	11	10	16	6
20	5,10	32	34	32	22	22	36	42	11	4,5	7,5	4,8	8	10	M5	M5	8	11	11	18	8
20	25	32	34	32	22	22	46	52	11	4,5	7,5	4,8	8	10	M5	M5	8	11	11	18	8
25	5,10	37	44	39	28	26	38,5	45	11,5	4,5	7,5	4,8	12	12	G1/8	M6	15	19	14	24,5	10
25	25	37	44	39	28	26	48,5	55	11,5	4,5	7,5	4,8	12	12	G1/8	M6	15	19	14	24,5	10
32	5,10	45	52	48	36	32	39	45,5	11,5	5,5	10	5,8	12	12	G1/8	M8	15	19	18	28	10
32	25	45	52	48	36	32	39	45,5	11,5	5,5	10	5,8	12	12	G1/8	M8	15	19	18	28	10
40	5,10	55	59	55	41	41	42	48	12,5	6,7	11	6,8	12	16	G1/8	M8	15	19	20,5	31,5	13
40	25	55	59	55	41	41	42	48	12,5	6,7	11	6,8	12	16	G1/8	M8	15	19	20,5	31,5	13
50	10,25	64	72	64	50	50	45	53	13,5	6,7	11	6,8	17,5	20	G1/8	M10	15	19	25	40	17
63	10,25	80	88	80	62	62	52,5	60,5	15,5	8,5	14	8,3	17,5	20	G1/8	M12	15	23	31	48	17
80	10,25	94	104	94	73	73	57	66	16	8,5	14	8,3	25	25	G1/4	M16	19	23	36,5	57	22
100	10,25	117	125,5	117	90,5	90,5	58,5	68,5	15,5	10,5	18	11	28	32	G1/4	M20	19	23	45,25	67	27



Typ SZ7

Bestellschlüssel:

z.B. Typ: ZHO-SZ7012/5 Bestell-Nr.: PA673300005

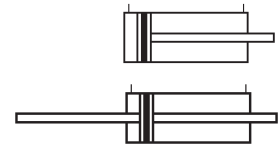
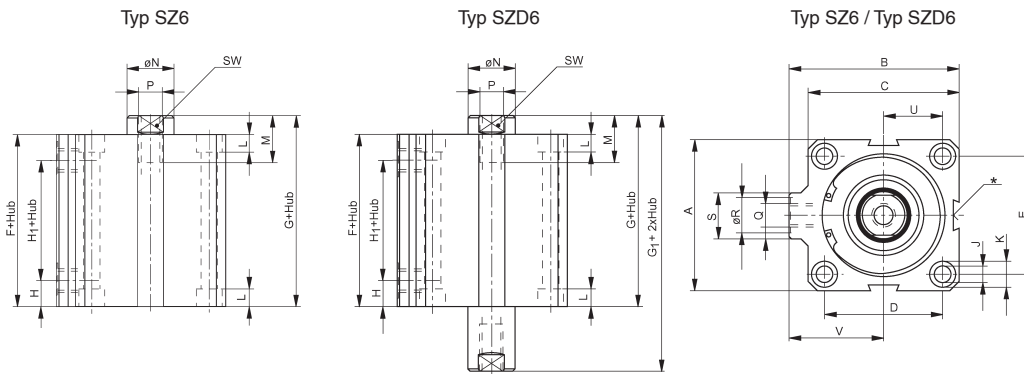


Typ SZ7 Bestell-Nr.

Hub	ø 12	ø 16	ø 20	ø 25	ø 32
5	PA67330-0005	PA67340-0005	PA67350-0005	PA67360-0005	PA58160-0005
10	PA67330-0010	PA67340-0010	PA67350-0010	PA67360-0010	PA58160-0010
25		PA67340-0025	PA67350-0025	PA67360-0025	PA58160-0025
Hub	ø 40	ø 50	ø 63	ø 80	ø 100
5	PA59070-0005				
10	PA59070-0010	PA60140-0010	PA61090-0010	PA62100-0010	PA63010-0010
25	PA59070-0025	PA60140-0025	PA61090-0025	PA62100-0025	PA63010-0025

Weitere Ausführungen auf Anfrage!

Baumaße

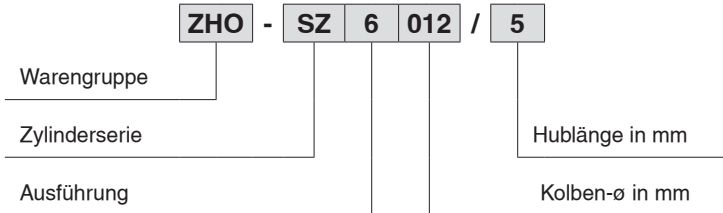


SZ

* Entfällt bei Zyl.-ø 12 bis 20 mm

Zyl.-ø	A	B	C	D	E	F	G	G ₁	H	H ₁	øJ	øK	L	M	øN	Q	P	øR	S	U	V	SW
12	23	27	25	17,2	13	34	38,5	43	10	14	3,4	6	3,4	6	6	M5	M3	8	11	8,6	14,5	5
16	28	30	28	20	20	34,5	40	45,5	10	14	3,4	6	3,4	8	8	M5	M4	8	11	10	16	6
20	32	34	32	22	22	36	42	48	11	14	4,5	7,5	4,8	8	10	M5	M5	8	11	11	18	8
25	37	44	39	28	26	38,5	45	51,5	11,5	15,5	4,5	7,5	4,8	12	12	G1/8	M6	15	19	14	24,5	10
32	45	52	48	36	32	39	45,5	52	11,5	16	5,5	10	5,8	12	12	G1/8	M8	15	19	18	28	10
40	55	59	55	41	41	42	48	55	12,4	17	6,7	11	6,8	12	16	G1/8	M8	15	19	20,5	31,5	13
50	64	72	64	50	50	45	53	61	13,5	18	6,7	11	6,8	17,5	20	G1/8	M10	15	19	25	40	17
63	80	88	80	62	62	52,5	60,5	68,5	15,5	21,5	8,5	14	8,3	17,5	20	G1/8	M12	15	23	31	48	17
80	94	104	94	73	73	57	66	75	16	25	8,5	14	8,3	25	25	G1/4	M16	19	23	36,5	57	22
100	117	125,5	117	90,5	90,5	58,5	68,5	78,5	15,5	27,5	10,5	18	11	28	32	G1/4	M20	19	23	45,25	67	27

Bestellschlüssel: z.B. Typ: ZHO-SZ6012/5 Bestell-Nr.: PA67290-0005

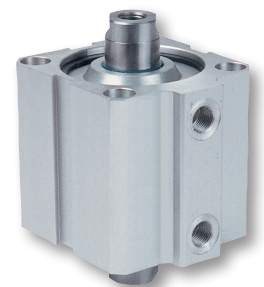


Typ SZ6

Typ SZ6 / SZD6 Bestell-Nr.

Hub	ø 12	ø 16	ø 20	ø 25	ø 32
5	PA67290-0005	PA67300-0005	PA67310-0005	PA67320-0005	PA58150-0005
10	PA67290-0010	PA67300-0010	PA67310-0010	PA67320-0010	PA58150-0010
25		PA67300-0025	PA67310-0025	PA67320-0025	PA58150-0025
50			PA67310-0050	PA67320-0050	PA58150-0050
80					PA58150-0080
Hub	ø 40	ø 50	ø 63	ø 80	ø 100
5	PA59060-0005				
10	PA59060-0010	PA60150-0010	PA61100-0010	PA62090-0010	PA63000-0010
25	PA59060-0025	PA60150-0025	PA61100-0025	PA62090-0025	PA63000-0025
50	PA59060-0050	PA60150-0050	PA61100-0050	PA62090-0050	PA63000-0050
80	PA59060-0080	PA60150-0080	PA61100-0080	PA62090-0080	PA63000-0080

Weitere Ausführungen auf Anfrage!



Typ SZD6