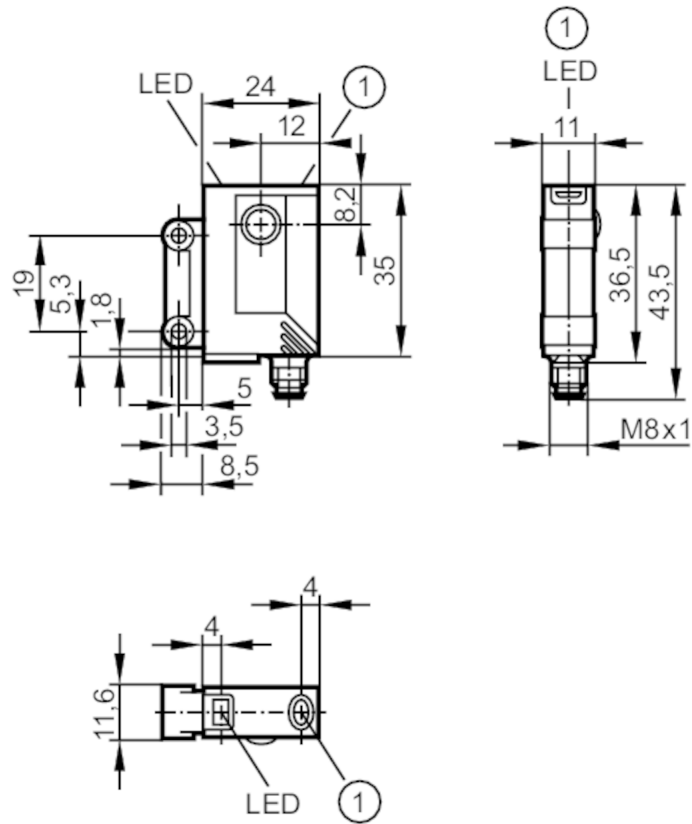




## Système réflex

OJP-FPKG/FO/AS



1 bouton-poussoir



### Caractéristiques du produit

|                 |               |
|-----------------|---------------|
| Type de lumière | lumière rouge |
| Boîtier         | rectangulaire |

### Application

|                            |                        |
|----------------------------|------------------------|
| Caractéristique spécifique | filtre de polarisation |
| Principe de fonctionnement | Système réflex         |

### Données électriques

|                                  |      |               |
|----------------------------------|------|---------------|
| Tension d'alimentation           | [V]  | 10...30 DC    |
| Consommation                     | [mA] | < 22          |
| Classe de protection             |      | III           |
| Protection inversion de polarité |      | oui           |
| Type de lumière                  |      | lumière rouge |
| Longueur d'onde                  | [nm] | 660           |

### Sorties

|  |     |   |
|--|-----|---|
| Technologie                                    |     | PNP   |
| Fonction de sortie                             |     | éclairage / obscurcissement; (programmable) |
| Chute de tension max. sortie de commutation DC | [V] | 2,5   |



## Système réflex

OJP-FPKG/FO/AS

|  |      |       |
|--|------|-------|
| Courant de sortie (au maintien) de la sortie de commutation DC | [mA] | 200   |
| Fréquence de commutation DC                                    | [Hz] | 2000  |
| Protection courts-circuits                                     |      | oui   |
| Version protection courts-circuits                             |      | pulsé |
| Protection surcharges  |      | oui   |

### Zone de détection

|   |      |   |
|---|------|---|
| Portée sur réflecteur "nid d'abeille"     | [m]  | 0...2; (Réflecteur « nid d'abeille » Ø 80 E20005) |
| Portée réglable                           |      | oui   |
| Diamètre max. du spot lumineux            | [mm] | 64  |
| Dimensions du spot lumineux valables pour |      | pour la portée maximale                           |
| Filtre de polarisation                    |      | oui   |

### Conditions d'utilisation

|                      |      |          |
|----------------------|------|----------|
| Température ambiante | [°C] | -25...60 |
| Indice de protection |      | IP 67    |

### Tests / homologations

|      |          |              |
|------|----------|--------------|
| CEM  |          | EN 60947-5-2 |
| MTTF | [Années] | 867          |

### Données mécaniques

|                            |      |  |
|----------------------------|------|--|
| Poids                      | [g]  | 27,45  |
| Boîtier                    |      | rectangulaire  |
| Dimensions                 | [mm] | 35 x 24 x 11   |
| Matières                   |      | boîtier: ABS; fenêtre LED: SEPS; bouton-poussoir: SEPS |
| Matière lentille           |      | verre  |
| Orientation de la lentille |      | Détection frontale                                     |

### Afficheurs / éléments de service

|                     |                     |                |
|---------------------|---------------------|----------------|
| Indication          | état de commutation | 1 x LED, jaune |
|                     | fonctionnement      | 1 x LED, vert  |
|                     | Fonction            | 1 x LED, rouge |
| Verrou électronique |                     | oui            |

### Accessoires

|            |                      |
|------------|----------------------|
| Fourniture | vis de fixation: 2   |
|            | rondelles-ressort: 2 |
|            | Ecrous: 2            |

### Remarques

|                   |   |
|-------------------|---|
| Remarques         | Tension d'alimentation "supply class 2" selon cULus |
| Unité d'emballage | 1 pièces  |

# OJ5104



## Système réflex

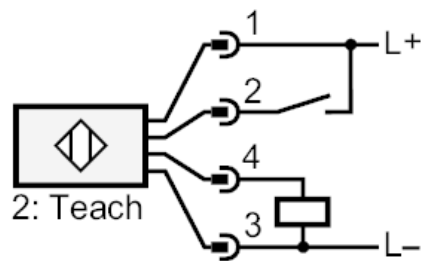
OJP-FPKG/FO/AS

### Raccordement électrique

Connecteur: 1 x M8; codage: A



### Raccordement



2

Teach



### Diagrammes et courbes

courbe capacité de réserve

