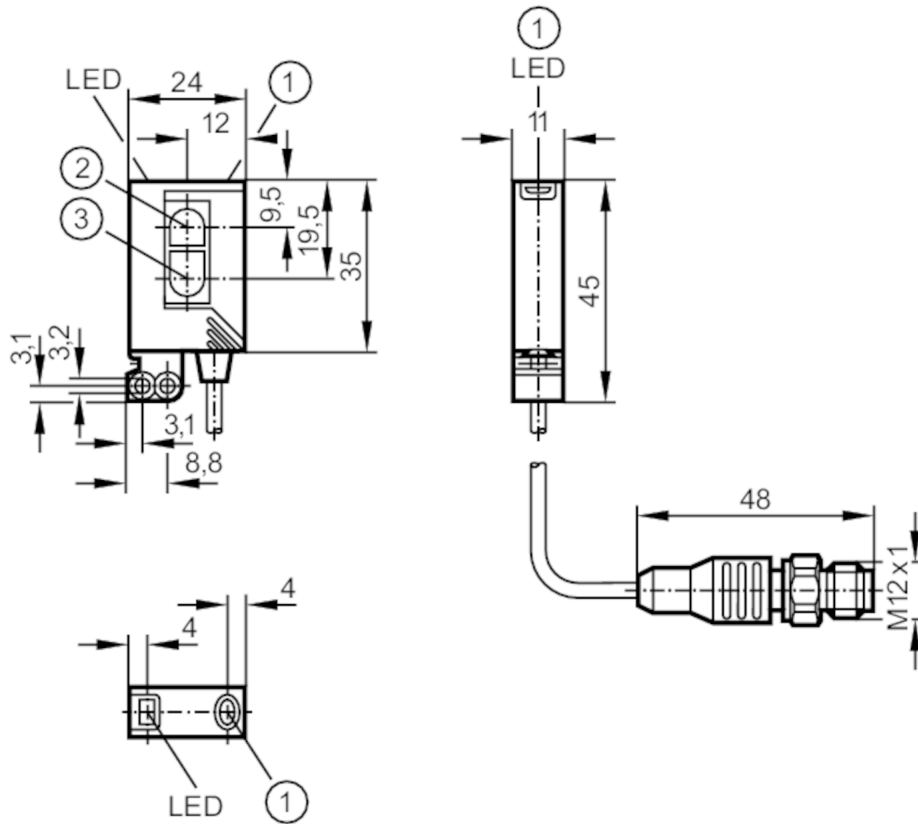




## Détecteur réflexion directe avec suppression de l'arrière-plan

OJH-FPKG/FO/0,15M/US



- 1 bouton-poussoir
- 2 récepteur
- 3 émetteur



### Caractéristiques du produit

Type de lumière	lumière rouge
Boîtier	rectangulaire

### Application

Caractéristique spécifique	contacts dorés; Suppression de l'arrière-plan
Principe de fonctionnement	Système réflexion directe

### Données électriques

Tension d'alimentation	[V]	10...30 DC
Consommation	[mA]	25
Classe de protection		III
Protection inversion de polarité		oui
Type de lumière		lumière rouge
Longueur d'onde	[nm]	660

### Sorties

Technologie	PNP
-------------	-----



## Détecteur réflexion directe avec suppression de l'arrière-plan

OJH-FPKG/FO/0,15M/US

Fonction de sortie	éclairage / obscurcissement; (programmable)	
Chute de tension max. sortie de commutation DC [V]		2,5
Courant de sortie (au maintien) de la sortie de commutation DC [mA]		200
Fréquence de commutation DC [Hz]		1000
Protection courts-circuits		oui
Version protection courts-circuits		pulsé
Protection surcharges		oui

### Zone de détection

Portée [mm]	15...400; (papier blanc 200 x 200 mm rémission 90 %)	
Portée réglable		oui
Diamètre max. du spot lumineux [mm]		18
Dimensions du spot lumineux valables pour		Portée
Suppression de l'arrière-plan		oui

### Conditions d'utilisation

Température ambiante [°C]	-25...60	
Indice de protection		IP 67

### Tests / homologations

CEM	EN 60947-5-2	
MTTF [Années]		556

### Données mécaniques

Poids [g]	49,9	
Boîtier	rectangulaire	
Dimensions [mm]	35 x 24 x 11	
Matières	boîtier: ABS; équerre de fixation: zamac; fenêtre LED: SEPS; bouton-poussoir: SEPS	
Matière lentille	PMMA	
Orientation de la lentille	Détection frontale	

### Afficheurs / éléments de service

Indication	état de commutation	1 x LED, jaune
	fonctionnement	1 x LED, vert
Verrou électronique	oui	

### Accessoires

Fourniture	Equerre clip: 1, E20964	
	vis de fixation: 2 x M3 x 16	
	rondelles-ressort: 2	
	Ecrous: 2	

### Remarques

Remarques	Tension d'alimentation "supply class 2" selon cULus	
Unité d'emballage	1 pièces	

## Détecteur réflexion directe avec suppression de l'arrière-plan

OJH-FPKG/FO/0,15M/US

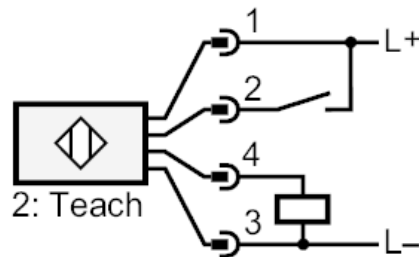
### Raccordement électrique

Câble: 0,15 m, PUR

Connecteur: 1 x M12; codage: A; Corps: PUR; Verrouillage: laiton; Contacts: doré

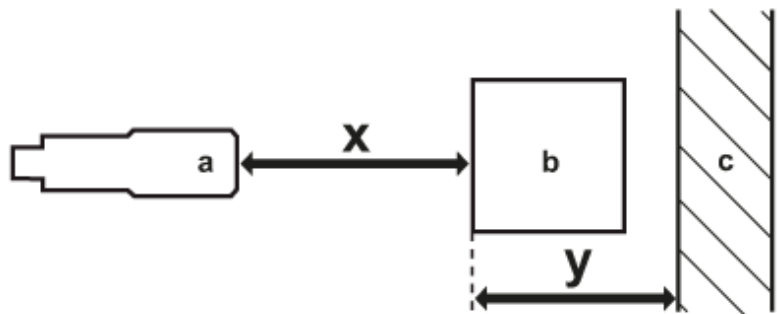


### Raccordement



2 Teach

### Diagrammes et courbes

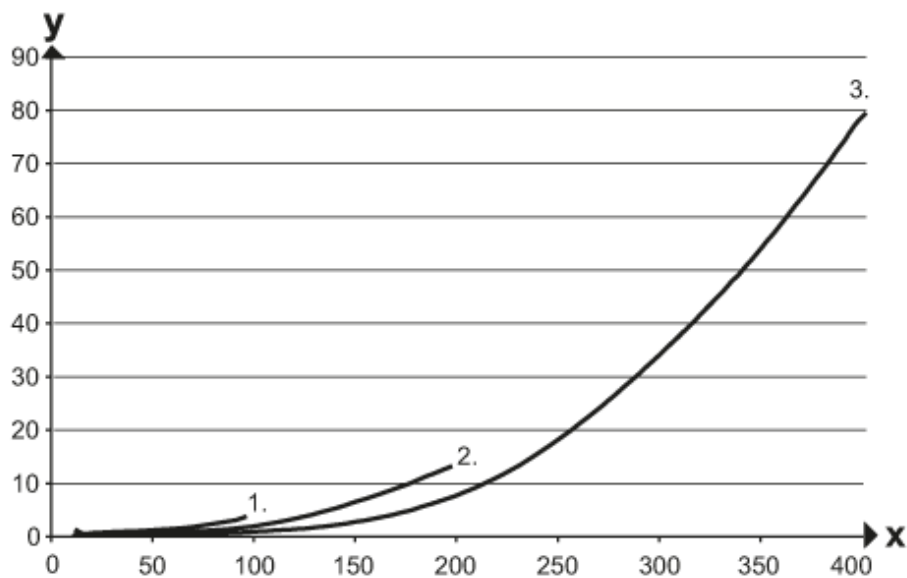


- a: détecteur
- b: objet
- c: arrière-plan
- x: distance détecteur / objet [mm]
- y: distance min. objet / arrière-plan [mm]



## Détecteur réflexion directe avec suppression de l'arrière-plan

OJH-FPKG/FO/0,15M/US  
courbe de précision



x: distance détecteur / objet [mm]

y: distance min. objet / arrière-plan [mm]

1 = objet noir (6 % réflexion) , arrière-plan blanc (réflexion 90 %)

2 = objet gris (18 % réflexion) , arrière-plan blanc (réflexion 90 %)

3 = objet blanc (90 % réflexion) , arrière-plan blanc (réflexion 90 %)