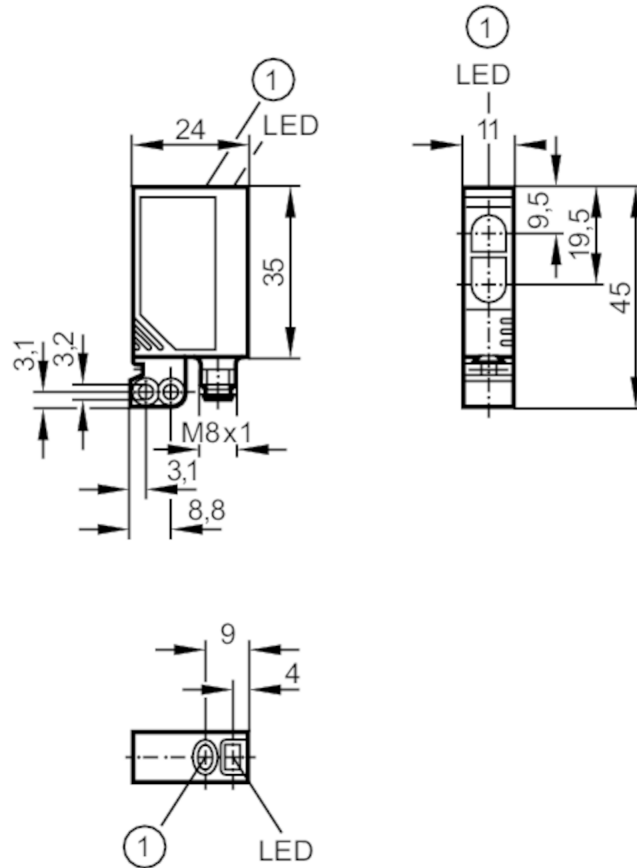




Cellule réflexion directe LASER

OJHLFNKG/SO/AS



1 bouton-poussoir



Caractéristiques du produit

Type de lumière	lumière rouge
Classe de protection laser	1
Boîtier	rectangulaire

Application

Caractéristique spécifique	Suppression de l'arrière-plan
Principe de fonctionnement	Système réflexion directe

Données électriques

Tension d'alimentation	[V]	10...30 DC
Consommation	[mA]	13
Classe de protection		III
Protection inversion de polarité		oui
Type de lumière		lumière rouge
Longueur d'onde	[nm]	650
Durée de vie typique	[h]	50000



Cellule réflexion directe LASER

OJHLFNKG/SO/AS

Sorties		
Technologie		NPN
Fonction de sortie		éclairage / obscurcissement; (programmable)
Chute de tension max. sortie de commutation DC	[V]	2,5
Courant de sortie (au maintien) de la sortie de commutation DC	[mA]	200
Fréquence de commutation DC	[Hz]	1000
Protection courts-circuits		oui
Version protection courts-circuits		pulsé
Protection surcharges		oui
Zone de détection		
Portée	[mm]	15...200; (papier blanc 200 x 200 mm rémission 90 %)
Portée réglable		oui
Diamètre de l'objet le plus petit détectable	[mm]	2
Largeur max. du spot lumineux	[mm]	2
Hauteur max. du spot lumineux	[mm]	1
Suppression de l'arrière-plan		oui
Conditions d'utilisation		
Température ambiante	[°C]	-10...60
Indice de protection		IP 67
Tests / homologations		
CEM		EN 60947-5-2
Classe de protection laser		1
Remarque protection laser	Attention:	lumière laser
	Classe laser:	1
		EN / IEC60825-1:2007
		EN / IEC60825-1:2014
		conforme à 21 CFR Part 1040 à l'exception des déviations suivant Laser Notice No. 50, juin 2007.
MTTF	[Années]	516
Données mécaniques		
Poids	[g]	29,9
Boîtier		rectangulaire
Dimensions	[mm]	35 x 11 x 24
Matières		boîtier: ABS; équerre de fixation: zamac; fenêtre LED: SEPS; bouton-poussoir: SEPS
Matière lentille		PMMA
Orientation de la lentille		détection latérale
Afficheurs / éléments de service		
Indication	état de commutation	1 x LED, jaune
	fonctionnement	1 x LED, vert

OJ5055



Cellule réflexion directe LASER

OJHLFNKG/SO/AS

Verrou électronique oui

Accessoires

Fourniture	Equerre clip: 1, E20964
	vis de fixation: 2 x M3 x 16
	rondelles-ressort: 2
	Ecrous: 2

Remarques

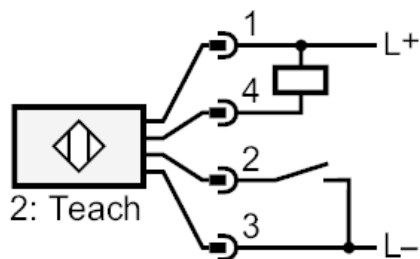
Remarques	Tension d'alimentation "supply class 2" selon cULus
Unité d'emballage	1 pièces

Raccordement électrique

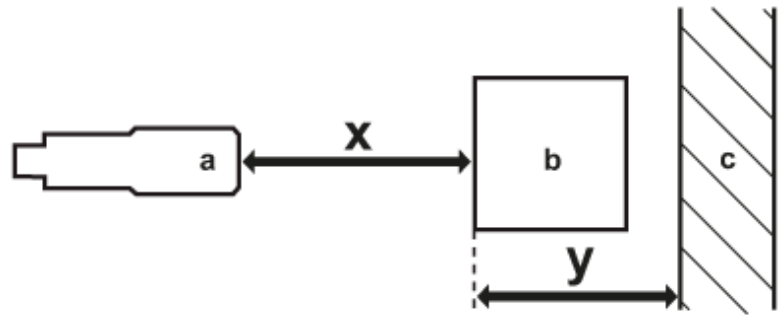
Connecteur: 1 x M8; codage: A



Raccordement



Diagrammes et courbes



a: détecteur

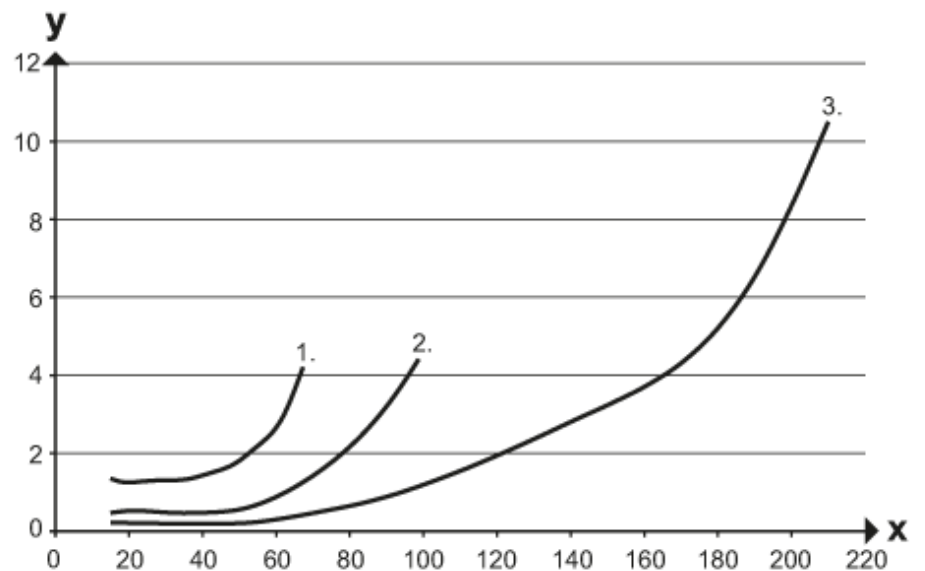
b: objet

c: arrière-plan

x: distance détecteur / objet [mm]

y: distance min. objet / arrière-plan [mm]

courbe de précision



x: distance détecteur / objet [mm]

y: distance min. objet / arrière-plan [mm]

1 = objet noir (6 % rémission) , arrière-plan blanc (rémission 90 %)

2 = objet gris (18 % rémission) , arrière-plan blanc (rémission 90 %)

3 = objet blanc (90 % rémission) , arrière-plan blanc (rémission 90 %)