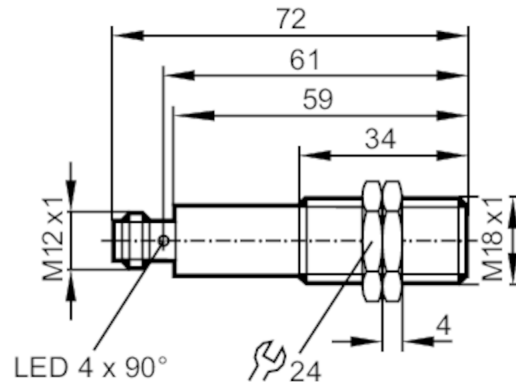


# OGS700



## Barrage photoélectrique laser émetteur

OGSLOOKG/US100



### Caractéristiques du produit

|                            |                |
|----------------------------|----------------|
| Type de lumière            | lumière rouge  |
| Classe de protection laser | 1              |
| Boîtier                    | boîtier fileté |

### Application

|                            |                         |
|----------------------------|-------------------------|
| Principe de fonctionnement | Barrage photoélectrique |
|----------------------------|-------------------------|

### Données électriques

|                                  |               |
|----------------------------------|---------------|
| Tension d'alimentation [V]       | 10...36 DC    |
| Consommation [mA]                | 13            |
| Classe de protection             | II            |
| Protection inversion de polarité | oui           |
| Type de lumière                  | lumière rouge |
| Longueur d'onde [nm]             | 655           |
| Durée de vie typique [h]         | 50000         |

### Zone de détection

|   |                         |
|---|-------------------------|
| Emetteur / récepteur                              | émetteur                |
| Portée [m]  | < 60                    |
| Portée réglable                                   | non                     |
| Diamètre de l'objet le plus petit détectable [mm] | 3; (60 m)               |
| Diamètre max. du spot lumineux [mm]               | 312                     |
| Dimensions du spot lumineux valables pour         | pour la portée maximale |

### Conditions d'utilisation

|                           |              |
|---------------------------|--------------|
| Température ambiante [°C] | -10...60     |
| Indice de protection      | IP 65; IP 67 |

### Tests / homologations

|                            |              |
|----------------------------|--------------|
| CEM                        | EN 60947-5-2 |
| Classe de protection laser | 1            |

# OGS700



## Barrage photoélectrique laser émetteur

OGSLOOKG/US100

|                           |               |   |
|---------------------------|---------------|---|
| Remarque protection laser | Attention:    | lumière laser   |
|                           | Classe laser: | 1   |
|                           |               | EN / IEC60825-1:2007  |
|                           |               | EN / IEC60825-1:2014  |
|                           |               | Complies with 21 CFR 1040.10 except for conformance with IEC 60825-1 Ed. 3, as described in Laser Notice No. 56, dated May 8, 2019. |
| MTTF                      | [Années]      | 1018  |

### Données mécaniques

|                         |      |                                |
|-------------------------|------|--------------------------------|
| Poids                   | [g]  | 64,3                           |
| Boîtier                 |      | boîtier fileté                 |
| Dimensions              | [mm] | M18 x 1 / L = 72               |
| Désignation du filetage |      | M18 x 1                        |
| Matières                |      | inox (1.4404 / 316L); PA; EPDM |
| Matière lentille        |      | PMMA                           |

### Afficheurs / éléments de service

|            |                |               |
|------------|----------------|---------------|
| Indication | fonctionnement | 1 x LED, vert |
|------------|----------------|---------------|

### Accessoires

|            |  |                       |
|------------|--|-----------------------|
| Fourniture |  | écrous de fixation: 2 |
|------------|--|-----------------------|

### Remarques

|                   |  |   |
|-------------------|--|---|
| Remarques         |  | Tension d'alimentation "supply class 2" selon cULus |
| Unité d'emballage |  | 1 pièces  |

### Raccordement électrique

Connecteur: 1 x M12; codage: A



### Raccordement

