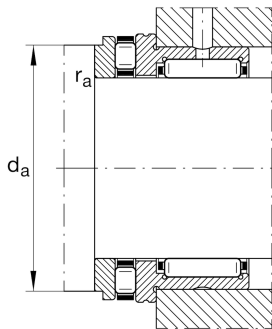
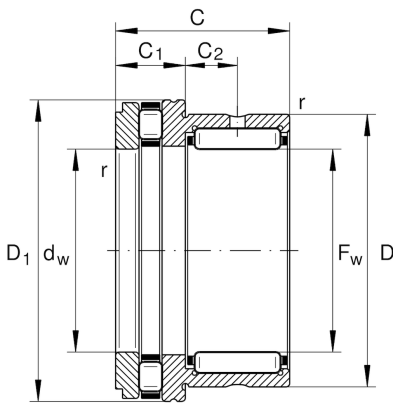
**NKXR20-XL**

Roulement à aiguilles avec butée à rouleaux

Roulements à aig. avec butées à rouleaux cyl. NKXR, butée à simple effet, selon DIN 5429, sans enveloppe de protection, pour lubrif. à l'huile

X-life

## Information technique

**dimensions principale & données de performance**

$F_w$	20 mm	Alésage
$D$	30 mm	Diamètre extérieur
$C$	30 mm	Hauteur
$C_r$	18.600 N	charge dyn. de base, radiale
$C_{0r}$	23.800 N	Charge stat. de base, radiale
$C_a$	25.000 N	charge dyn. de base, axiale
$C_{0a}$	53.000 N	charge stat. de base, axiale
$C_{ur}$	4.200 N	limite à la fatigue, radiale
$C_{ua}$	7.500 N	limite à la fatigue, axiale
$n_G$	10.000 1/min	vitesse limite
$n_{gr}$	4.200 1/min	vitesse de base
$\approx m$	79,39 g	Poids

**Cotes de montage**

$d_a$	30,7 mm	dimension de montage épaulement d'arbre
$r_{a\max}$	0,3 mm	rayon de gorge maximum

**Dimensions**

$D_{1\max}$	35,1 mm	diamètre maximum extérieur bride
$C_1$	10 mm	largeur composant axial du roulement
$C_2$	10,5 mm	distance trou de lubrification
$d_w$	20 mm	alésage rondèle arbre
$r_{\min}$	0,3 mm	dimension minimum de chanfrein

**Plage de température**

$T_{\min}$	-30 °C	Température de fonctionnement min.
$T_{\max}$	120 °C	Température de fonctionnement max.



[View product details on medias](#)

11.04.2024, 13:44:03 CEST

**SCHAEFFLER**

### information additionnelle

---

IR17X20X20-XL

bagues intérieures IR adaptées