



Image may differ from product. See technical specification for details.

NJ 307 ECP

Roulement à rouleaux cylindriques à une rangée, type NJ

Les roulements à rouleaux cylindriques à une rangée sont conçus pour supporter des charges radiales élevées, à des vitesses élevées. Équipés de deux épaulements sur la bague extérieure et d'un épaulement sur la bague intérieure, les roulements de type NJ peuvent supporter un déplacement axial dans un sens. L'une des principales caractéristiques de ces roulements est la conception séparable, qui facilite le montage et permet d'échanger les composants du roulement.

- Capacité de charge radiale élevée
- Faible frottement
- Longue durée de service
- Supportent l'arbre axialement dans les deux sens
- Conception séparable

Aperçu

Dimensions

Diamètre d'alésage	35 mm
Diamètre extérieur	80 mm
Largeur	21 mm

Performance

Charge dynamique de base	75 kN
Charge statique de base	63 kN
Vitesse de référence	9 500 r/min
Vitesse limite	11 000 r/min
Classe de performance SKF	SKF Explorer

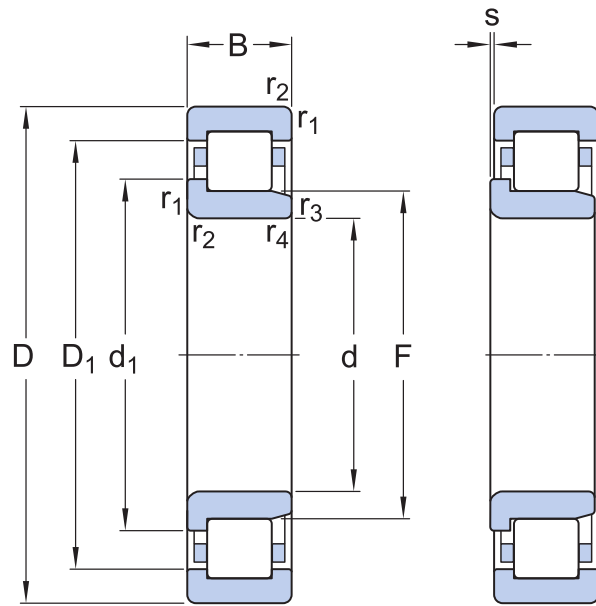
Propriétés

Pièce du roulement	Roulement complet
Capacité de déplacement axial	Dans un sens
Nombre de lignes	1
Fixation, bague extérieure	Aucun
Type d'alésage	Cylindrique
Cage	Non métallique
Nombre d'épaulements, bague extérieure	2
Nombre d'épaulements, bague intérieure	1
Épaulement libre	Aucun
Jeu radial interne	CN
Classe de tolérance	Normal
Revêtement	Sans
Étanchéité	Sans
Lubrifiant	Aucun
Fonction de relubrification	Sans

Logistique

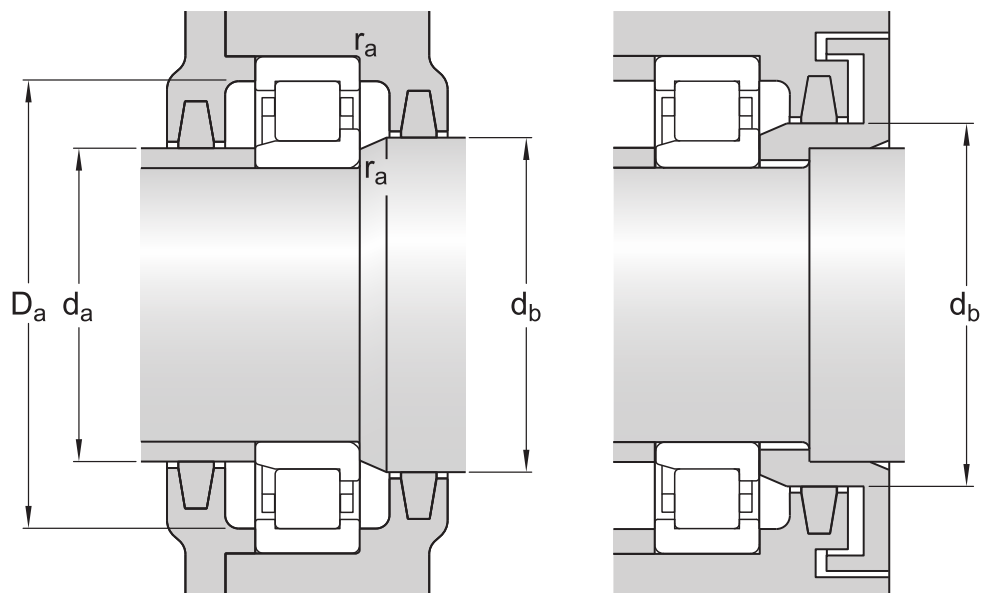
Poids net du produit	0.494 kg
Code eClass	23-05-09-01
Code UNSPSC	31171505

Caractéristiques techniques



Dimensions

d	35 mm	Diamètre d'alésage
D	80 mm	Diamètre extérieur
B	21 mm	Largeur
d ₁	≈ 51 mm	Diamètre de l'épaulement de la bague intérieure
D ₁	≈ 65.8 mm	Diamètre d'épaulement de la bague extérieure
F	46.2 mm	Diamètre de piste de la bague intérieure
r _{1,2}	min. 1.5 mm	Dimension d'arrondi
r _{3,4}	min. 1.1 mm	Dimension d'arrondi
s	max. 1.2 mm	Déplacement axial admissible



Dimensions d'appui

d_a	min. 43 mm	Diamètre de l'entretoise
d_a	max. 44 mm	Diamètre de l'entretoise
d_b	min. 53 mm	Diamètre d'appui de l'arbre
D_a	max. 72.2 mm	Diamètre d'appui du palier
r_a	max. 1.5 mm	Rayon du congé

Données de calcul

Classe de performance SKF		SKF Explorer
Charge dynamique de base	C	75 kN
Charge statique de base	C_0	63 kN
Limite de fatigue	P_u	8.15 kN
Vitesse de référence		9 500 r/min
Vitesse limite		11 000 r/min
Coefficient de charge minimale	k_r	0.15
Valeur limite	e	0.2
Coefficient de calcul	Y	0.6

Produits associés

CARACTÉRISTIQUES GÉNÉRALES DES ROULEMENTS

- **Tolérances** : Normales (cotes métriques), P6, Normales (cotes pouces)
- **Jeu radial interne** : alésage cylindrique, alésage conique
- **Jeu axial interne**: NUP, NJ + HJ

INTERFACES DES ROULEMENTS

- [Tolérances des portées pour les conditions standard](#)
- [Tolérances et ajustements](#)

Produits compatibles

Produit recommandé

Bague d'épaulement (à section en L) pour roulements à rouleaux cylindriques à une rangée, type NU ou NJ

[HJ 307 EC](#)

Plus d'informations

Détails sur les produits

[Modèles et variantes](#)

[Caractéristiques générales des roulements](#)

[Charges](#)

[Limites de température](#)

[Vitesse admissible](#)

[Étude des montages](#)

[Système de désignation](#)

Informations techniques

[Connaissances générales sur les roulements](#)

[Processus de sélection des roulements](#)

[Défaillance du roulement et comment l'éviter](#)

Outils

[SimPro Quick](#)

[Bearing Select](#)

[Calculateur technique](#)

[LubeSelect pour graisses SKF](#)

[Outil de sélection des appareils de chauffage par induction](#)

[Programme basé sur la méthode à pression d'huile](#)

Conditions d'utilisation

En accédant et en utilisant le site Web et/ou l'application du Groupe SKF, qui comprend AB SKF et/ou l'une de ses filiales (ci-après « SKF »), vous adhérez sans réserve aux conditions générales suivantes

Exclusion de garantie et limitation de la responsabilité

Bien que le plus grand soin ait été apporté afin de garantir l'exactitude des informations contenues sur ce site Web et/ou cette application, SKF fournit ces informations « EN L'ÉTAT » et NE DONNE AUCUNE GARANTIE EXPRESSE OU IMPLICITE, NOTAMMENT L'ADÉQUATION À UN USAGE SPÉCIFIQUE NI DU CARACTÈRE COMMERCIALISABLE EN L'ÉTAT. Vous reconnaissez utiliser ce site Web et/ou cette application à vos seuls risques, assumez l'entière responsabilité de tous les frais associés à l'utilisation de ce site Web et/ou cette application, et acceptez que SKF ne peut en aucun cas être tenu pour responsable d'un quelconque dommage direct, indirect ou consécutif découlant de votre accès, consultation ou utilisation des informations ou logiciels disponibles sur ce site Web et/ou cette application.

Toutes les garanties et déclarations, sur ce site Web et/ou cette application, concernant les produits ou services SKF achetés ou utilisés par vous sont soumises aux conditions générales définies dans le contrat de ces produits ou services.

En outre, SKF n'offre aucune garantie quant à l'exactitude et à la fiabilité des informations contenues dans les sites externes et/ou les applications auxquels il est fait référence ou pour lesquels un lien apparaît sur notre site et/ou application, et ne pourrait être tenu responsable quant au contenu créé ou publié par des tiers. Par ailleurs, SKF ne garantit pas que ce site Web et/ou cette application ou les autres sites Web et/ou applications qui y sont liés soient exempts de virus ou d'autres éléments dangereux.

Droits d'auteur

Les droits d'auteur et droits de propriété afférents à ce site Web et/ou cette application, ainsi qu'aux informations et logiciels disponibles sur ce site et/ou application restent la propriété de SKF ou de ses concédants de licence. Tous les droits sont réservés. Tous les documents concédés sous licence mentionneront le concédant de licence ayant accordé à SKF le droit d'utiliser les documents. Les informations et logiciels disponibles sur ce site Web et/ou cette application ne peuvent être reproduits, dupliqués, copiés, transférés, distribués, enregistrés, modifiés, téléchargés ou exploités par quelque moyen que ce soit aux fins d'une utilisation commerciale sans l'accord préalable écrit de SKF. Toutefois, le contenu peut être reproduit, enregistré et téléchargé à des fins strictement personnelles sans l'accord préalable écrit de SKF. Ces informations et logiciels ne peuvent en aucun cas être cédés à des tiers.

Ce site Internet/cette application contient certaines photos utilisées sous licence de shutterstock.com.

Marques de commerce et brevets

Tous les noms commerciaux, marques, logos et sigles apparaissant sur le site Web et/ou l'application sont la propriété de SKF ou de ses concédants de licence, et ne peuvent en aucun cas être utilisés sans l'accord préalable écrit de SKF. Toutes les marques sous licence publiées sur ce site Web et/ou cette application mentionnent le concédant ayant accordé à SKF l'autorisation d'utiliser la marque. L'accès au site Web et/ou à l'application n'accorde à l'utilisateur aucune licence sur les brevets détenus par ou concédés à SKF.

Modifications

SKF se réserve le droit d'intégrer, à tout moment, des modifications ou des ajouts à ce site Web et/ou cette application.