

# C40S-1301AA310

C4000 Eco

**BARRAGES IMMATÉRIELS DE SÉCURITÉ**

**SICK**  
Sensor Intelligence.

illustration non contractuelle

## Informations de commande

| Résolution | Hauteur du champ de protection | Pièce du système | Type           | Référence |
|------------|--------------------------------|------------------|----------------|-----------|
| 14 mm      | 1.350 mm                       | Émetteur         | C40S-1301AA310 | 1027454   |

Il existe un produit succédant à ce produit avec une étendue des fonctions comparable. Un support mécanique est disponible pour un remplacement facile.

Autres modèles d'appareil et accessoires → [www.sick.com/C4000\\_Eco](http://www.sick.com/C4000_Eco)



## Caractéristiques techniques détaillées

### Caractéristiques

|                                       |                         |
|---------------------------------------|-------------------------|
| <b>Pièce du système</b>               | Émetteur                |
| <b>Résolution</b>                     | 14 mm                   |
| <b>Portée</b>                         | 5 m                     |
| <b>Hauteur du champ de protection</b> | 1.350 mm                |
| <b>Synchronisation</b>                | Synchronisation optique |

### Grandeurs caractéristiques relatives à la sécurité

|   |   |
|---|---|
| <b>Type</b>   | Type 4 (CEI 61496-1)                    |
| <b>Niveau d'intégrité de la sécurité</b>  | SIL 3 (CEI 61508)                       |
| <b>Catégorie</b>  | Catégorie 4 (EN ISO 13849)              |
| <b>Niveau de performance</b>  | PL e (EN ISO 13849)                     |
| <b>PFH<sub>D</sub> (probabilité moyenne d'une défaillance dangereuse par heure)</b> | $15 * 10^{-9}$ (EN ISO 13849)           |
| <b>T<sub>M</sub> (durée d'utilisation)</b>  | 20 années (EN ISO 13849)                |
| <b>Etat sécurisé en cas de défaut</b>   | Au moins une OSSD est à l'état INACTIF. |

### Fonctions

|                        |   |
|------------------------|---|
| <b>Mode protection</b> | ✓ |
|------------------------|---|

### Interfaces

|                                     |                        |
|-------------------------------------|------------------------|
| <b>Raccordement du système</b>      | M12, 5 pôles           |
| Direction du raccordement par câble | Droit                  |
| Section du conducteur               | 0,25 mm <sup>2</sup>   |
| Longueur de câble autorisée         | 15 m                   |
| <b>Type de configuration</b>        | Aucune                 |
| <b>Éléments d'affichage</b>         | Afficheur à 7 segments |

## Caractéristiques électriques

|  |   |
|--|---|
| <b>Classe de protection</b>                    | III (IEC 61140)                           |
| <b>Tension d'alimentation <math>U_V</math></b> | 24 V DC (19,2 V ... 28,8 V) <sup>1)</sup> |
| <b>Ondulation résiduelle</b>                   | $\leq 10\%$ <sup>2)</sup>                 |

<sup>1)</sup> L'alimentation électrique externe de l'appareil doit être conforme à la norme EN 60204-1 et par conséquent supporter des microcoupures secteur de 20 ms. Des blocs d'alimentation conformes sont disponibles chez SICK en tant qu'accessoires.

<sup>2)</sup> Dans les limites de  $U_V$ .

## Caractéristiques mécaniques

|                            |                             |
|----------------------------|-----------------------------|
| <b>Dimensions</b>          | Voir le plan coté           |
| <b>Section du boîtier</b>  | 48 mm x 40 mm               |
| <b>Matériau du boîtier</b> | Profil en aluminium extrudé |
| <b>Poids</b>               | 2.820 g                     |

## Caractéristiques ambiantes

|                                |                                     |
|--------------------------------|-------------------------------------|
| <b>Indice de protection</b>    | IP65 (CEI 60529)                    |
| <b>Température de service</b>  | 0 °C ... +55 °C                     |
| <b>Température de stockage</b> | -25 °C ... +70 °C                   |
| <b>Humidité de l'air</b>       | 15 % ... 95 %, sans condensation    |
| <b>Immunité aux vibrations</b> | 5 g, 10 Hz ... 55 Hz (EN 60068-2-6) |
| <b>Immunité aux chocs</b>      | 10 g, 16 ms (EN 60068-2-27)         |

## Autres informations

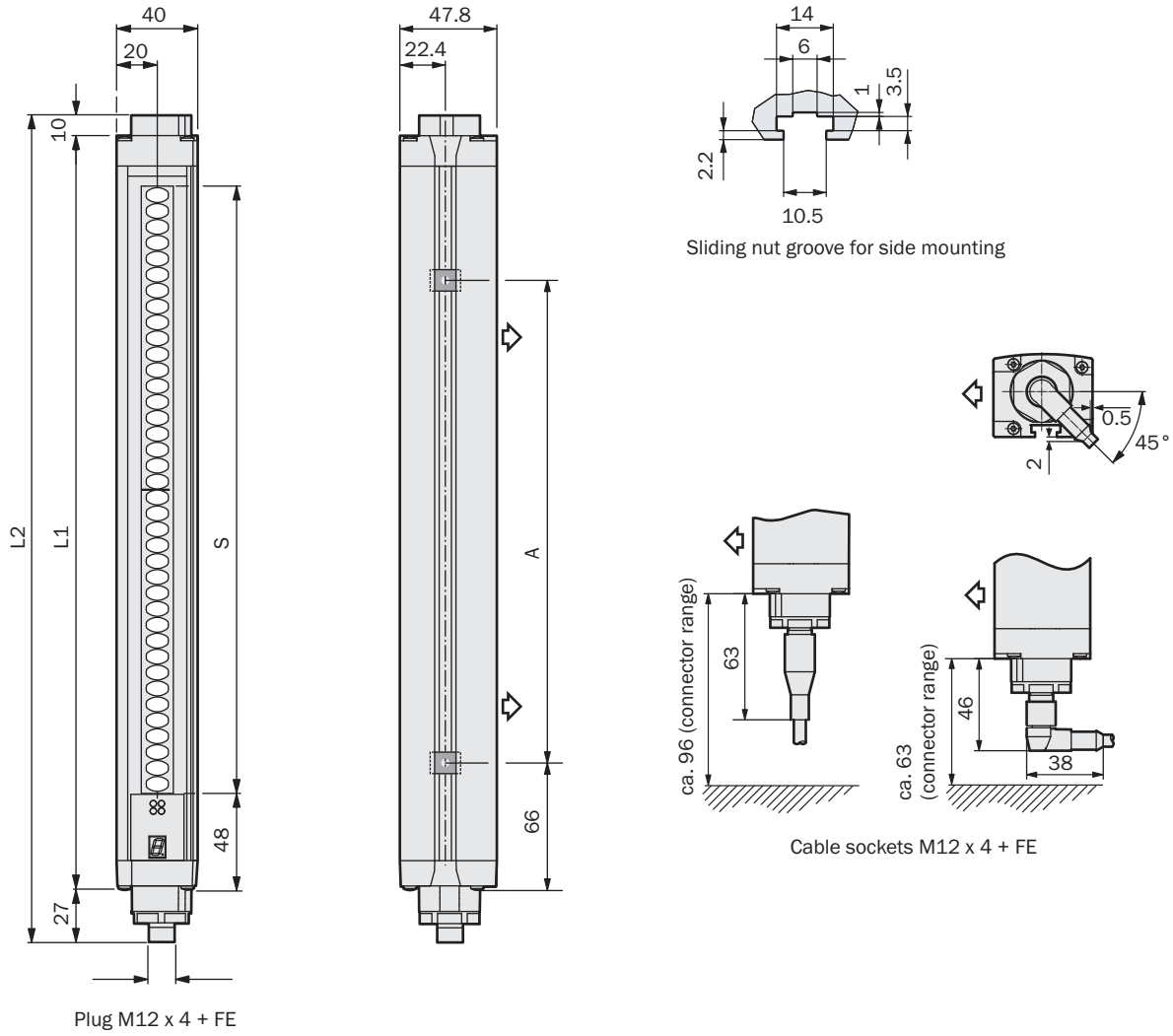
|                        |        |
|------------------------|--------|
| <b>Longueur d'onde</b> | 850 nm |
|------------------------|--------|

## Classifications

|                       |          |
|-----------------------|----------|
| <b>ECLASS 5.0</b>     | 27272704 |
| <b>ECLASS 5.1.4</b>   | 27272704 |
| <b>ECLASS 6.0</b>     | 27272704 |
| <b>ECLASS 6.2</b>     | 27272704 |
| <b>ECLASS 7.0</b>     | 27272704 |
| <b>ECLASS 8.0</b>     | 27272704 |
| <b>ECLASS 8.1</b>     | 27272704 |
| <b>ECLASS 9.0</b>     | 27272704 |
| <b>ECLASS 10.0</b>    | 27272704 |
| <b>ECLASS 11.0</b>    | 27272704 |
| <b>ECLASS 12.0</b>    | 27272704 |
| <b>ETIM 5.0</b>       | EC002549 |
| <b>ETIM 6.0</b>       | EC002549 |
| <b>ETIM 7.0</b>       | EC002549 |
| <b>ETIM 8.0</b>       | EC002549 |
| <b>UNSPSC 16.0901</b> | 46171620 |

**Plan coté** (Dimensions en mm (inch))

Représentation émetteur (image du récepteur en miroir)





| Hauteur du champ de protection S | L1    | L2    | A     |
|----------------------------------|-------|-------|-------|
| 300                              | 372   | 409   | 224   |
| 450                              | 523   | 560   | 374   |
| 600                              | 674   | 711   | 524   |
| 750                              | 824   | 861   | 674   |
| 900                              | 975   | 1,012 | 824   |
| 1,050                            | 1,125 | 1,162 | 974   |
| 1,200                            | 1,274 | 1,311 | 1,124 |
| 1,350                            | 1,426 | 1,463 | 1,274 |
| 1,500                            | 1,577 | 1,614 | 1,424 |
| 1,650                            | 1,727 | 1,764 | 1,574 |
| 1,800                            | 1,878 | 1,915 | 1,724 |

## Accessoires recommandés

Autres modèles d'appareil et accessoires → [www.sick.com/C4000\\_Eco](http://www.sick.com/C4000_Eco)

|   | Description succincte   | Description succincte   | Type                         | Référence |
|---|---|---|------------------------------|-----------|
| <b>Chiffons optique</b>   |   |   |                              |           |
|    | Chiffon pour le nettoyage de surfaces optiques  | Chiffon pour le nettoyage de surfaces optiques  | Chiffon optique              | 4003353   |
| <b>Outils d'alignement</b>  |   |   |                              |           |
|    | Outil d'alignement laser pour différents capteurs, classe laser 2 (CEI 60825) : ne pas regarder directement le faisceau !, 19 mm x 67,3 mm x 66,9 mm  | Outil d'alignement laser pour différents capteurs, classe laser 2 (CEI 60825) : ne pas regarder directement le faisceau !, 19 mm x 67,3 mm x 66,9 mm  | AR60                         | 1015741   |
|    | Adaptateur AR60 pour section du boîtier 48 mm x 40 mm   | Adaptateur AR60 pour section du boîtier 48 mm x 40 mm   | Adaptateur AR60, 48x40       | 4032461   |
|    | Adaptateur AR60 pour section du boîtier 48 mm x 40 mm dans colonne de montage PU3H  | Adaptateur AR60 pour section du boîtier 48 mm x 40 mm dans colonne de montage PU3H  | Adaptateur AR60, 48x40, PU3H | 4056731   |
| <b>Systèmes de serrage et d'alignement</b>  |   |   |                              |           |
|    | 4 pièce, Kit de fixation 6, orientable, support latéral, zinc moulé sous pression   | 4 pièce, Kit de fixation 6, orientable, support latéral, zinc moulé sous pression   | BEF-1SHABAZN4                | 2019506   |
|   | 4 pièce, Support Omega, orientable, fixable avec une seule vis, pour fixation sur Swivel Mount  | 4 pièce, Support Omega, orientable, fixable avec une seule vis, pour fixation sur Swivel Mount  | BEF-2SMMEAL4                 | 2044847   |
|  | 4 pièce, Kit de fixation 2, orientable, Swivel Mount, polyamide PA6   | 4 pièce, Kit de fixation 2, orientable, Swivel Mount, polyamide PA6   | BEF-2SMMEAKU4                | 2019659   |
| <b>Équerres et plaques de fixation</b>  |   |   |                              |           |
|  | 4 pièce, Kit de fixation 1, équerre support, rigide, en forme de L, vis de fixations et rondelles incluses  | 4 pièce, Kit de fixation 1, équerre support, rigide, en forme de L, vis de fixations et rondelles incluses  | BEF-3WNGBAST4                | 7021352   |
| <b>Divers</b>   |   |   |                              |           |
|  | <ul style="list-style-type: none"> <li>• <b>Mode de raccordement tête A:</b> Connecteur femelle, M12, 5 pôles, droit, Codage A</li> <li>• <b>Mode de raccordement tête B:</b> Extrémité de câble ouverte</li> <li>• <b>Type de signal:</b> Câble capteur / actionneur</li> <li>• <b>Câble:</b> 2 m, 5 fils, PVC</li> <li>• <b>Description:</b> Câble capteur / actionneur, non blindé</li> <li>• <b>Domaine d'utilisation:</b> Domaine de produit chimique</li> </ul> | <ul style="list-style-type: none"> <li>• <b>Mode de raccordement tête A:</b> Connecteur femelle, M12, 5 pôles, droit, Codage A</li> <li>• <b>Mode de raccordement tête B:</b> Extrémité de câble ouverte</li> <li>• <b>Type de signal:</b> Câble capteur / actionneur</li> <li>• <b>Câble:</b> 2 m, 5 fils, PVC</li> <li>• <b>Description:</b> Câble capteur / actionneur, non blindé</li> <li>• <b>Domaine d'utilisation:</b> Domaine de produit chimique</li> </ul> | YF2A15-020VB5XLEAX           | 2096239   |

|   | Description succincte  | Description succincte  | Type               | Référence |
|---|--|--|--------------------|-----------|
|  | <ul style="list-style-type: none"> <li>• <b>Mode de raccordement tête A:</b> Connecteur femelle, M12, 5 pôles, droit, Codage A</li> <li>• <b>Mode de raccordement tête B:</b> Extrémité de câble ouverte</li> <li>• <b>Type de signal:</b> Câble capteur / actionneur</li> <li>• <b>Câble:</b> 5 m, 5 fils, PVC</li> <li>• <b>Description:</b> Câble capteur / actionneur, non blindé</li> <li>• <b>Domaine d'utilisation:</b> Domaine de produit chimique</li> </ul>  | <ul style="list-style-type: none"> <li>• <b>Mode de raccordement tête A:</b> Connecteur femelle, M12, 5 pôles, droit, Codage A</li> <li>• <b>Mode de raccordement tête B:</b> Extrémité de câble ouverte</li> <li>• <b>Type de signal:</b> Câble capteur / actionneur</li> <li>• <b>Câble:</b> 5 m, 5 fils, PVC</li> <li>• <b>Description:</b> Câble capteur / actionneur, non blindé</li> <li>• <b>Domaine d'utilisation:</b> Domaine de produit chimique</li> </ul>  | YF2A15-050VB5XLEAX | 2096240   |
|  | <ul style="list-style-type: none"> <li>• <b>Mode de raccordement tête A:</b> Connecteur femelle, M12, 5 pôles, droit, Codage A</li> <li>• <b>Mode de raccordement tête B:</b> Extrémité de câble ouverte</li> <li>• <b>Type de signal:</b> Câble capteur / actionneur</li> <li>• <b>Câble:</b> 10 m, 5 fils, PVC</li> <li>• <b>Description:</b> Câble capteur / actionneur, non blindé</li> <li>• <b>Domaine d'utilisation:</b> Domaine de produit chimique</li> </ul> | <ul style="list-style-type: none"> <li>• <b>Mode de raccordement tête A:</b> Connecteur femelle, M12, 5 pôles, droit, Codage A</li> <li>• <b>Mode de raccordement tête B:</b> Extrémité de câble ouverte</li> <li>• <b>Type de signal:</b> Câble capteur / actionneur</li> <li>• <b>Câble:</b> 10 m, 5 fils, PVC</li> <li>• <b>Description:</b> Câble capteur / actionneur, non blindé</li> <li>• <b>Domaine d'utilisation:</b> Domaine de produit chimique</li> </ul> | YF2A15-100VB5XLEAX | 2096241   |
|  | <ul style="list-style-type: none"> <li>• <b>Mode de raccordement tête A:</b> Connecteur femelle, M12, 5 pôles, droit, Codage A</li> <li>• <b>Mode de raccordement tête B:</b> Extrémité de câble ouverte</li> <li>• <b>Type de signal:</b> Câble capteur / actionneur</li> <li>• <b>Câble:</b> 15 m, 5 fils, PVC</li> <li>• <b>Description:</b> Câble capteur / actionneur, non blindé</li> <li>• <b>Domaine d'utilisation:</b> Domaine de produit chimique</li> </ul> | <ul style="list-style-type: none"> <li>• <b>Mode de raccordement tête A:</b> Connecteur femelle, M12, 5 pôles, droit, Codage A</li> <li>• <b>Mode de raccordement tête B:</b> Extrémité de câble ouverte</li> <li>• <b>Type de signal:</b> Câble capteur / actionneur</li> <li>• <b>Câble:</b> 15 m, 5 fils, PVC</li> <li>• <b>Description:</b> Câble capteur / actionneur, non blindé</li> <li>• <b>Domaine d'utilisation:</b> Domaine de produit chimique</li> </ul> | YF2A15-150VB5XLEAX | 2096242   |

## SICK EN BREF

SICK est l'un des principaux fabricants de capteurs et de solutions de détection intelligents pour les applications industrielles. Notre gamme unique de produits et de services vous fournit tous les outils dont vous avez besoin pour la gestion sûre et efficace de vos processus, la protection des personnes contre les accidents et la prévention des dommages environnementaux.

Nous possédons une vaste expérience dans de nombreux secteurs et connaissons vos processus et vos exigences. Nous sommes en mesure de vous proposer les capteurs intelligents qui répondent parfaitement à vos besoins. Nos solutions systèmes sont testées et améliorées dans des centres d'application situés en Europe, en Asie et en Amérique du Nord afin de satisfaire pleinement nos clients. Cette rigueur a fait de notre entreprise un fournisseur et partenaire de développement fiable.

Nous proposons également une gamme complète de services : les SICK LifeTime Services vous accompagnent tout au long du cycle de vie de vos machines et vous garantissent sécurité et productivité.

**C'est ainsi que nous concevons la détection intelligente.**

## DANS LE MONDE ENTIER, PRÈS DE CHEZ VOUS :

Interlocuteurs et autres sites sur → [www.sick.com](http://www.sick.com)