

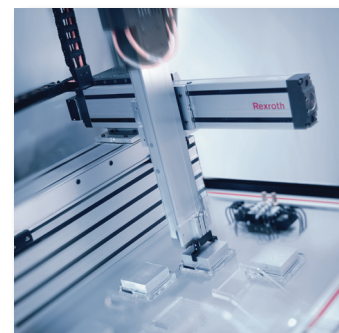
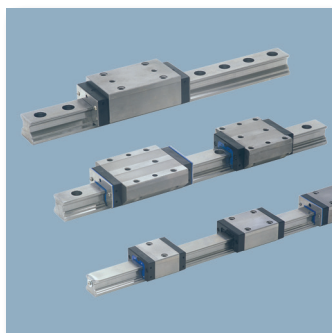
GoTo™ Amérique du Nord

Programme axé sur la livraison

Section Guidages Linéaires



ÉDITION 2018
Remplace toutes les autres révisions ou copies



Une technologie de classe mondiale sans l'attente

Que vous conceviez et fabriquiez des machines pour les implanter dans votre usine ou en faire l'entretien, le programme GoTo est prêt à travailler pour vous.

Vue d'ensemble des produits GoTo



► **Entraînements et commandes électriques**



► **Systèmes de vissage**



► **Hydraulique industrielle et mobile**

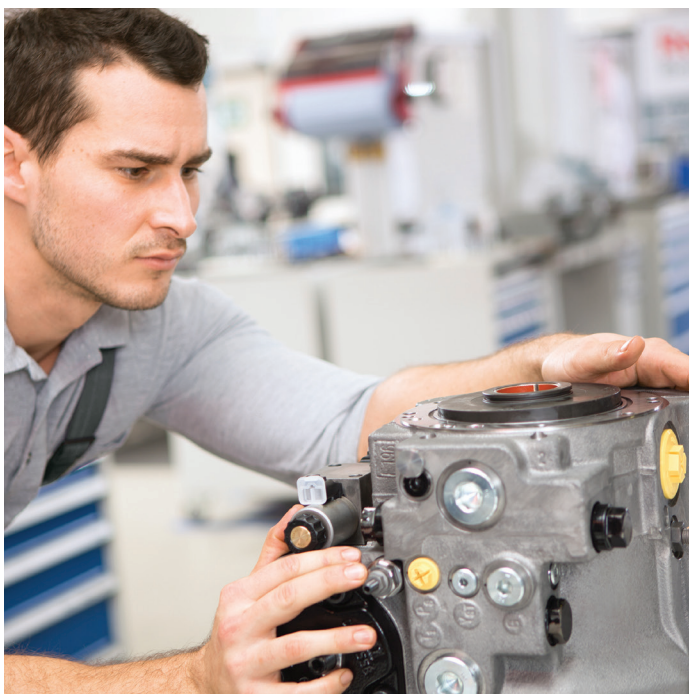


► **Guidages linéaires**



► **Techniques de montage**

Le programme GoTo axé sur la livraison offre une sélection ciblée de nos produits à forte demande avec un court délai de livraison et une disponibilité élevée. Par conséquent, vous recevez vos produits rapidement et de manière fiable, vous permettant d'être vigilant et de mieux répondre à vos propres marchés.



Vous bénéficiez d'un accès simplifié à l'information sur les produits, d'un traitement de commande privilégiée et de délais de livraison réduits. Cela vous permet de compléter votre machine ou système selon l'échéancier.

Nos vues d'ensemble des produits GoTo, qu'ils soient imprimés ou sur l'Internet, vous présentent le portfolio au complet. De plus, nos pages Web vous fournissent rapidement de l'information additionnelle sur les produits respectifs, sur les données techniques, ainsi que sur la manière de commander.

www.boschrexroth-us.com/gotoEDC

www.boschrexroth-us.com/gotoTighteningSystems

www.boschrexroth-us.com/gotoHydraulics

www.boschrexroth-us.com/gotoLinear

www.boschrexroth-us.com/gotoFraming

Catalogue GoTo

Section Guidages Linéaires

Bosch Rexroth a le plaisir de vous présenter son catalogue GoTo section guidages linéaires dans le cadre de son programme GoTo axé sur la livraison.

Le programme GoTo axé sur la livraison rationalise tout pour que vous puissiez obtenir une sélection rapide de nos produits Rexroth les plus populaires. Vous bénéficierez d'un accès plus rapide à l'information sur les produits, à des délais de livraison fiables qui rencontrent ou dépassent les attentes du marché et améliorent le service à la clientèle.

La même gamme de produits GoTo est maintenant disponible aux États-Unis, au Canada et au Mexique. En tenant compte des mêmes quantités et du même temps de livraison (depuis la commande à l'expédition en jours ouvrables), GoTo est encore plus facile d'utilisation.

Pour de l'information complémentaire sur le programme GoTo, ainsi qu'une liste complète des produits de qualité Rexroth disponibles dans le programme axé sur la livraison, allez aux adresses suivantes:

USA: www.boschrexroth-us.com/GoTo

Canada: www.boschrexroth.ca/GoTo

México: www.boschrexroth.mx/GoTo



**Programme
axé sur
la livraison**

Programme GoTo axé sur la livraison

Votre contact GoTo local:

Conditions de livraison du programme GoTo

Comment placer une commande GoTo directement avec Bosch Rexroth

Veillez indiquer clairement "GoTo" sur le bon de commande et vous assurer que tous les items GoTo sont à l'intérieur des quantités maximales.

Pour les produits annoncés avec un délai de livraison d'une (1) journée ouvrable, la date d'expédition sera le jour suivant à condition que:

- le prochain jour est un jour ouvrable
- la commande est placée avant 13h00 (HE)

Le contenu d'un bon de commande GoTo peut ne pas être expédié en une seule livraison et ne sera pas expédié au point de consolidation du client / jour.

Tous les articles sont sujets à une vente préalable. Il est conseillé de confirmer les exigences de livraison critiques au moment de la commande. Toutes les ventes sont sujettes aux termes et conditions de vente de Bosch Rexroth de votre pays que vous pouvez trouver aux adresses suivantes:

www.boschrexroth-us.com ou
www.boschrexroth.ca ou
www.boschrexroth.com.mx

Bosch Rexroth se réserve le droit de faire des changements au programme en tout temps et sans préavis, ainsi que de limiter les commandes GoTo et les quantités d'articles.

Avertissement

Des défaillances, une mauvaise sélection ou un usage abusif des produits et/ou systèmes décrits ci-après ou articles connexes peuvent causer des blessures personnelles ou des dommages matériels.

Ce document et autres informations de Bosch Rexroth Corporation, Bosch Rexroth Canada Corporation et Bosch Rexroth S.A. de C.V., incluant ses divisions fournissent des produits et/ou des options de systèmes pour une application future par des utilisateurs ayant une expertise technique. Il est important que vous analysiez tous les aspects de votre application et que vous passiez en revue l'information concernant les produits ou systèmes disponibles dans les fiches techniques Rexroth. En raison de la variété des conditions d'opération et des applications pour ces produits et systèmes, l'utilisateur, à travers sa propre analyse et mise à l'essai, est le seul responsable de la sélection finale des produits et systèmes et de s'assurer que toutes les exigences de performance, de sécurité et mises en garde sont remplies.

Les produits décrits ci-après y compris sans limitation, les caractéristiques des produits, les spécifications, les dessins et les tarifs sont susceptibles de changer en tout temps sans préavis.

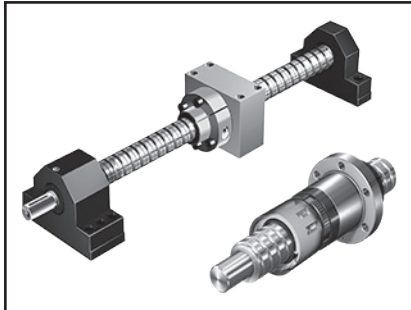
Table des matières

| | |
|---|-----------|
| Vis à billes | 7 |
| Écrous de vis à billes | 9 |
| Paliers d'extrémité / paliers | 11 |
| Billes porteuses | 13 |
| Douilles à billes | 14 |
| Arbres | 16 |
| Guidages à billes sur rails | 17 |
| Système de rail | 17 |
| Guides à billes standard | 19 |
| Guides à billes longs | 21 |
| Guides à billes courts | 23 |
| Guides à billes longs | 25 |
| Systèmes de rails larges | 26 |
| Accessoires | 27 |
| Plaques d'étanchéité | 27 |
| Racleurs | 28 |
| Unité de lubrification frontale | 29 |
| Guidages à billes sur rails miniatures | 30 |
| Guidages à rouleaux sur rails | 32 |
| Système de rail | 32 |
| Guides à rouleaux standard | 34 |
| Guides à rouleaux longs | 35 |
| EMC – Vérins électromécaniques | 36 |
| Actuateurs | 36 |
| Éléments de fixation | 38 |

| | |
|--------------------------------------|-----------|
| Modules de précision PSK | 40 |
| Entraînements de vis à billes | 40 |
| Accessoires | 42 |
| CKK – Modules compacts | 43 |
| CKR – Modules compacts | 45 |
| Modules compacts CKx | 47 |
| Assemblages de moteurs | 47 |
| Accessoires de fixation | 49 |
| Pièces de rechange | 50 |
| EasyHandling | 52 |
| Kits de connexion | 52 |
| Assemblages à deux axes | 54 |

Programme GoTo axé sur la livraison: Vis à billes

Vis à billes



Les assemblages de vis à billes de précision Rexroth fournissent aux concepteurs des solutions diverses pour le positionnement et les tâches de transport avec des vis ou des écrous entraînés. Les assemblages de vis à billes de précision Rexroth sont disponibles dans le programme GoTo dans des tailles allant de 12 mm à 40 mm, avec une précision de T5 ($\pm 0.023/300$ mm) et avec jeux et configurations de précharges.

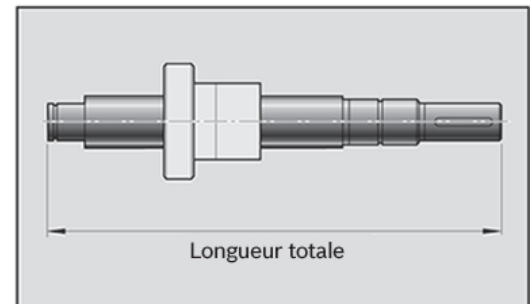
Pour des informations complètes sur l'ingénierie et la conception: allez à: www.boschrexroth-us.com/GoToBallScrews

Caractéristiques

- Gamme complète de combinaisons de diamètre et de pas, d'écrous à billes et d'ensembles de boîtiers à paliers pour une flexibilité de conception complète.
- Disponibles complètement usinés avec la configuration des extrémités standard Bosch Rexroth (excluant les options Z et S pour l'usinage des faces d'extrémité)

Données techniques

| Diamètre (mm) | Pas (mm) | Unité de lubrification frontale disponible? | Précision du pas | Longueurs max. (mm) |
|---------------|----------|---|----------------------|---------------------|
| 12 | 5 | Non | T5 (0.023/300 mm) | Jusqu'à 1500mm |
| 16 | 5 | | | |
| | 10 | | | |
| 20 | 16 | | | |
| | 5 | Oui | | Jusqu'à 2500mm |
| 25 | 20 | | | |
| | 5 | | | |
| 32 | 10 | | | |
| | 25 | | | |
| | 20 | | | |
| 40 | 32 | | | Jusqu'à 4500mm |
| | 5 | | | |
| | 10 | | | |
| | 20 | | | |
| | 40 | | | |



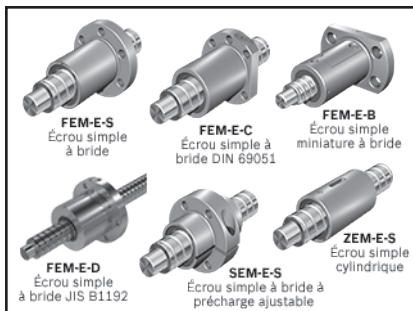
Exigences de définition de commande

- Diamètre
- Pas
- Précision du pas
- Longueur totale
- Type d'écrou à billes et précharge
- Usinage des extrémités
- Lubrification: avec unité frontale de lubrification, graissé ou seulement conservé

| No de pièce | Description | Quantité max. | Temps de livraison (jours ouvrables) |
|-------------|--|---------------|--------------------------------------|
| R153046990 | Ensemble de vis à billes, taille, size 12x5, Précision T5 | 3 | 7 jour(s) |
| R151004990 | Ensemble de vis à billes, taille, size 16x10, Précision T5 | 3 | 7 jour(s) |
| R151006990 | Ensemble de vis à billes, taille, size 16x16, Précision T5 | 3 | 7 jour(s) |
| R151001990 | Ensemble de vis à billes, taille, size 16x5, Précision T5 | 3 | 7 jour(s) |
| R151017990 | Ensemble de vis à billes, taille, size 20x20, Précision T5 | 3 | 7 jour(s) |
| R151011990 | Ensemble de vis à billes, taille, size 20x5, Précision T5 | 3 | 7 jour(s) |
| R151024990 | Ensemble de vis à billes, taille, size 25x10, Précision T5 | 3 | 7 jour(s) |
| R151028990 | Ensemble de vis à billes, taille, size 25x25, Précision T5 | 3 | 7 jour(s) |
| R151021990 | Ensemble de vis à billes, taille, size 25x5, Précision T5 | 3 | 7 jour(s) |
| R151034990 | Ensemble de vis à billes, taille, size 32x10, Précision T5 | 3 | 7 jour(s) |
| R151037990 | Ensemble de vis à billes, taille, size 32x20, Précision T5 | 3 | 7 jour(s) |
| R151039990 | Ensemble de vis à billes, taille, size 32x32, Précision T5 | 3 | 7 jour(s) |
| R151031990 | Ensemble de vis à billes, taille, size 32x5, Précision T5 | 3 | 7 jour(s) |
| R151044990 | Ensemble de vis à billes, taille, size 40x10, Précision T5 | 3 | 7 jour(s) |
| R151047990 | Ensemble de vis à billes, taille, size 40x20, Précision T5 | 3 | 7 jour(s) |
| R151049990 | Ensemble de vis à billes, taille, size 40x40, Précision T5 | 3 | 7 jour(s) |
| R151041990 | Ensemble de vis à billes, taille, size 40x5, Précision T5 | 3 | 7 jour(s) |

Programme GoTo axé sur la livraison: Écrous à billes

Écrous de vis à billes



Les assemblages d'écrous de vis à billes de précision Rexroth sont disponibles dans une variété de tailles et de styles DIN offrant une solution à toute application de vis à billes. Les assemblages de conception opérationnelle en douceur n'ont aucune pièce protubérante et sont faciles à installer. Les écrous de vis à billes vendus individuellement sont disponibles sans précharge.

Pour des informations complètes sur l'ingénierie et la conception: allez à: www.boschrexroth-us.com/GoToBallnuts

Caractéristiques

- Un mouvement doux, silencieux et uniforme avec le système de recirculation interne Rexroth
- Capable d'atteindre des vitesses et des taux d'accélération élevés
- Capacité de charge dynamique élevée
- Étanchéité plein contact efficace
- Disponible en configurations préchargées (lorsque fourni comme assemblage) ou de jeux

Données techniques

| FEM-E-S et FEM-E-C Écrous | | Pas | | | | | | |
|---------------------------|----|-----|----|----|----|----|----|----|
| Diamètres | | 5 | 10 | 16 | 20 | 25 | 32 | 40 |
| | 12 | | | | | | | |
| 16 | | | | | | | | |
| 20 | | | | | | | | |
| 25 | | | | | | | | |
| 32 | | | | | | | | |
| 40 | | | | | | | | |

| FEM-E-B Écrous | | |
|----------------|-----|----|
| Diamètres | Pas | |
| | 5 | 10 |
| 12 | | |

| SEM-E-S Écrous | | | |
|----------------|-----|----|----|
| Diamètres | Pas | | |
| | 5 | 20 | 25 |
| 16 | | | |
| 20 | | | |
| 25 | | | |
| 32 | | | |
| 40 | | | |

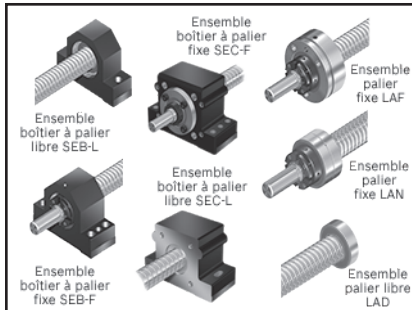
| ZEM-E-S Écrous | | | |
|----------------|-----|----|----|
| Diamètres | Pas | | |
| | 5 | 10 | 20 |
| 20 | | | |
| 25 | | | |

 Écrous à billes disponibles dans le programme GoTo

| No de pièce | Description | Quantité max. | Temps de livraison (jours ouvrables) |
|-------------|---|---------------|--------------------------------------|
| R153246006 | Écrou de vis à billes FEMEB 12x5 | 3 | 1 jour(s) |
| R150204085 | Écrou de vis à billes FEMEB 16x10 | 3 | 1 jour(s) |
| R150206065 | Écrou de vis à billes FEMEB 16x16 | 3 | 1 jour(s) |
| R150201065 | Écrou de vis à billes FEMEB 16x5 | 3 | 1 jour(s) |
| R150217065 | Écrou de vis à billes FEMEB 20x20 | 3 | 1 jour(s) |
| R150211085 | Écrou de vis à billes FEMEB 20x5 | 3 | 1 jour(s) |
| R150224085 | Écrou de vis à billes FEMEB 25x10 | 3 | 1 jour(s) |
| R150228065 | Écrou de vis à billes FEMEB 25x25 | 3 | 1 jour(s) |
| R150221085 | Écrou de vis à billes FEMEB 25x5 | 3 | 1 jour(s) |
| R150234086 | Écrou de vis à billes FEMEB 32x10 | 3 | 1 jour(s) |
| R150237065 | Écrou de vis à billes FEMEB 32x20 | 3 | 1 jour(s) |
| R150239065 | Écrou de vis à billes FEMEB 32x32 | 3 | 1 jour(s) |
| R150231085 | Écrou de vis à billes FEMEB 32x5 | 3 | 1 jour(s) |
| R150244085 | Écrou de vis à billes FEMEB 40x10 | 3 | 1 jour(s) |
| R150247085 | Écrou de vis à billes FEMEB 40x20 | 3 | 1 jour(s) |
| R150249065 | Écrou de vis à billes FEMEB 40x40 | 3 | 1 jour(s) |
| R150241086 | Écrou de vis à billes FEMEB 40x5 | 2 | 1 jour(s) |
| R153246023 | Écrou de vis à billes FEMEB 12x5 | 3 | 1 jour(s) |
| R151204013 | Écrou de vis à billes FEMEB 16x10 | 3 | 1 jour(s) |
| R151206013 | Écrou de vis à billes FEMEB 16x16 | 3 | 1 jour(s) |
| R151201023 | Écrou de vis à billes FEMEB 16x5 | 3 | 1 jour(s) |
| R151217013 | Écrou de vis à billes FEMEB 20x20 | 3 | 1 jour(s) |
| R151211013 | Écrou de vis à billes FEMEB 20x5 | 3 | 1 jour(s) |
| R151224013 | Écrou de vis à billes FEMEB 25x10 | 3 | 1 jour(s) |
| R151228013 | Écrou de vis à billes FEMEB 25x25 | 3 | 1 jour(s) |
| R151221013 | Écrou de vis à billes FEMEB 25x5 | 3 | 1 jour(s) |
| R151234013 | Écrou de vis à billes FEMEB 32x10 | 3 | 1 jour(s) |
| R151237013 | Écrou de vis à billes FEMEB 32x20 | 3 | 1 jour(s) |
| R151239013 | Écrou de vis à billes FEMEB 32x32 | 3 | 1 jour(s) |
| R151231013 | Écrou de vis à billes FEMEB 32x5 | 3 | 1 jour(s) |
| R151244013 | Écrou de vis à billes FEMEB 40x10 | 3 | 1 jour(s) |
| R151247013 | Écrou de vis à billes FEMEB 40x20 | 3 | 1 jour(s) |
| R151249013 | Écrou de vis à billes FEMEB 40x40 | 3 | 1 jour(s) |
| R151241013 | Écrou de vis à billes FEMEB 40x5 | 3 | 1 jour(s) |
| R151201024 | Écrou de vis à billes SEM-E-S 16X5RX3-4 | 3 | 1 jour(s) |
| R151211014 | Écrou de vis à billes SEM-E-S 20X5RX3-4 | 3 | 1 jour(s) |
| R151221014 | Écrou de vis à billes SEMES 25x5 | 3 | 1 jour(s) |
| R151231014 | Écrou de vis à billes SEMES 32x5 | 3 | 1 jour(s) |
| R151247014 | Écrou de vis à billes SEMES 40x20 | 3 | 1 jour(s) |
| R151241014 | Écrou de vis à billes SEMES 40x5 | 3 | 1 jour(s) |
| R151217012 | Écrou de vis à billes ZEMES 20x20 | 3 | 1 jour(s) |
| R151224012 | Écrou de vis à billes ZEMES 25x10 | 3 | 1 jour(s) |
| R151221012 | Écrou de vis à billes ZEMES 25x5 | 3 | 1 jour(s) |

Programme GoTo axé sur la livraison: Paliers d'extrémité / paliers

Paliers d'extrémité / paliers



Les assemblages de vis à billes de précision Rexroth sont disponibles avec des paliers GoTo ou des unités de paliers complètes avec des écrous fendus correspondants. Ils facilitent l'installation grâce à l'option de fixation variable et les bords de référence, ainsi que l'utilisation de trous goupillés pré-usinés qui fournissent une augmentation de la précision d'installation.

Pour des informations complètes sur l'ingénierie et la conception: allez à: www.boschrexroth-us.com/GoToPillowblocks

Caractéristiques

- Installation facile grâce aux diverses options de montage, ainsi qu'aux bords de référence
- Capacité de charge axiale élevée avec roulement à billes de précision à contact oblique
- Disponibles en inventaire dans différentes tailles
- Étanchéité plein contact efficace

Données techniques

Unités de boîtiers à palier pour vis à billes

| Taille de la vis $d_0 \times P$ | SEB-F (fixe) Capacités de charge | | SEB-L (libre) Capacités de charge | | SEC-F (fixe) Capacités de charge | | SEC-L (libre) Capacités de charge | |
|------------------------------------|-------------------------------------|----------------|--------------------------------------|----------------|-------------------------------------|----------------|--------------------------------------|----------------|
| | dyn. C (N) | stat C_0 (N) | dyn. C (N) | stat C_0 (N) | dyn. C (N) | stat C_0 (N) | dyn. C (N) | stat C_0 (N) |
| 12x5/10 | 6,900 | 8,500 | 2,450 | 900 | — | — | — | — |
| 16x5/10/16 | 13,400 | 18,800 | 6,000 | 2,240 | — | — | — | — |
| 20x5/20 (12 mm ID) | 17,000 | 24,700 | 6,950 | 2,650 | 17,000 | 24,700 | 7,800 | 3,250 |
| 25x5/10/25 | 18,800 | 31,000 | 9,500 | 4,150 | — | — | — | — |
| 32x5/10/20/32 (20 mm ID) | 26,000 | 47,000 | 12,700 | 5,700 | 26,000 | 47,000 | 12,700 | 5,700 |
| 40x5 | 29,000 | 64,000 | 19,300 | 9,800 | — | — | — | — |
| 40x10/20/40 | 44,500 | 111,000 | 19,300 | 9,800 | — | — | — | — |

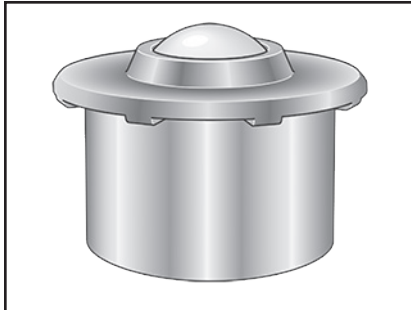
Supports de paliers de vis à billes

| Taille de la vis $d_0 \times P$ | LAF (fixe) Capacités de charge | | LAN (fixe) Capacités de charge | | LAD (libre) Capacités de charge | |
|------------------------------------|-----------------------------------|----------------|-----------------------------------|----------------|------------------------------------|----------------|
| | dyn. C (N) | stat C_0 (N) | dyn. C (N) | stat C_0 (N) | dyn. C (N) | stat C_0 (N) |
| 12x5/10 | — | — | 6,900 | 8,500 | 2,450 | 900 |
| 16x5/10/16 | — | — | 13,400 | 18,800 | 6,000 | 2,240 |
| 20x5/20 (12 mm ID) | 17,000 | 24,700 | 17,000 | 24,700 | — | — |
| 20x5/20 (15 mm ID) | — | — | — | — | 7,800 | 3,250 |
| 25x5/10/25 | 18,800 | 31,000 | 18,800 | 31,000 | 9,500 | 4,150 |
| 32x5/10/20/32 (20 mm ID) | 26,000 | 47,000 | 26,000 | 47,000 | 12,700 | 5,700 |
| 32x5/10/20/32 (25 mm ID) | — | — | — | — | 14,300 | 6,950 |
| 40x5 | — | — | — | — | 19,300 | 9,800 |
| 40x10/20/40 | 44,500 | 111,000 | 44,500 | 111,000 | 19,300 | 9,800 |

| No de pièce | Description | Quantité max. | Temps de livraison (jours ouvrables) |
|-------------|--|---------------|--------------------------------------|
| R159060600 | Paliers flottant LAD 12x5/10 | 3 | 1 jour(s) |
| R159061000 | Paliers flottant LAD 16x5/10/16 | 2 | 1 jour(s) |
| R159061500 | Paliers flottant LAD 20x5/20 (15mm ID) | 2 | 1 jour(s) |
| R159061700 | Paliers flottant LAD 25x5/10/25 | 3 | 1 jour(s) |
| R159062000 | Paliers flottant LAD 32x5/10/20/32 (20mm ID) | 3 | 1 jour(s) |
| R159062500 | Paliers flottant LAD 32x5/10/20/32 (25mm ID) | 3 | 1 jour(s) |
| R159063000 | Paliers flottant LAD 40x5/10/20/40 | 3 | 1 jour(s) |
| R159001200 | Paliers flottant LAF 20x5/20 | 3 | 1 jour(s) |
| R159001730 | Paliers flottant LAF 25x5/10/25 | 3 | 1 jour(s) |
| R159002030 | Paliers flottant LAF 32x5/10/20/32 | 3 | 1 jour(s) |
| R159032530 | Paliers flottant LAF 40x10/20/40 | 3 | 1 jour(s) |
| R159010600 | Paliers flottant LAN 12x5/10 | 3 | 1 jour(s) |
| R159011000 | Paliers flottant LAN 16x5/10/16 | 3 | 1 jour(s) |
| R159011200 | Paliers flottant LAN 20x5/20 | 3 | 1 jour(s) |
| R159011730 | Paliers flottant LAN 25x5/10/25 | 3 | 1 jour(s) |
| R159012030 | Paliers flottant LAN 32x5/10/20/32 | 3 | 1 jour(s) |
| R159022530 | Paliers flottant LAN 40x10/20/40 | 3 | 1 jour(s) |
| R159110620 | Palier fixe SEB-F 12x5/10 | 3 | 1 jour(s) |
| R159111020 | Palier fixe SEB-F 16x5/10/16 | 3 | 1 jour(s) |
| R159111220 | Palier fixe SEB-F 20x5/20 | 3 | 1 jour(s) |
| R159111730 | Palier fixe SEB-F 25x5/10/25 NMA Locknut | 3 | 1 jour(s) |
| R159111720 | Palier fixe SEB-F 25x5/10/25 NMZ Locknut | 3 | 1 jour(s) |
| R159112030 | Palier fixe SEB-F 32x5/10/20/32 NMA Locknut | 3 | 1 jour(s) |
| R159112020 | Palier fixe SEB-F 32x5/10/20/32 NMZ Locknut | 3 | 1 jour(s) |
| R159122530 | Palier fixe SEB-F 40x10/20/40 | 3 | 1 jour(s) |
| R159113030 | Palier fixe SEB-F 40x5 | 3 | 1 jour(s) |
| R159160620 | Palier fixe SEB-L 12x5/10 | 3 | 1 jour(s) |
| R159161020 | Palier fixe SEB-L 16x5/10/16 | 3 | 1 jour(s) |
| R159161220 | Palier fixe SEB-L 20x5/20 | 3 | 1 jour(s) |
| R159161720 | Palier fixe SEB-L 25x5/10/25 | 3 | 1 jour(s) |
| R159162020 | Palier fixe SEB-L 32x5/10/20/32 | 3 | 1 jour(s) |
| R159163010 | Palier fixe SEB-L 40x10/20/40 | 3 | 1 jour(s) |
| R159163020 | Palier fixe SEB-L 40x5 | 3 | 1 jour(s) |
| R159401200 | Palier fixe SEC-F 20x5/20 | 3 | 1 jour(s) |
| R159402000 | Palier fixe SEC-F 32x5/10/20/32 | 3 | 1 jour(s) |
| R159461500 | Palier fixe SEC-L 20x5/20 | 3 | 1 jour(s) |
| R159462000 | Palier fixe SEC-L 32x5/10/20/32 | 3 | 1 jour(s) |

Programme GoTo axé sur la livraison: Billes porteuses

Billes porteuses



Les billes porteuses Rexroth permettent le transport, la rotation et la manipulation de charges avec des efforts réduits. Elles se sont avérées extrêmement utiles comme pièces intégrales des systèmes de convoyeurs, des dispositifs d'alimentation et des équipements de machines-outils et d'emballage. Les billes porteuses Rexroth avec couvercle et boîtier galvanisés sont disponibles dans le programme GoTo avec des tailles de diamètre de billes allant de 8mm à 45mm.

Pour des informations complètes sur l'ingénierie et la conception: allez à: www.boschrexroth-us.com/GoToBallTransfer

Caractéristiques

- Montage et démontage facile
- Déplacement précis et capacité de charge totale disponible dans toutes les situations de montage
- Roulement doux
- Vitesse d'avance jusqu'à 2m/s pour toutes les exécutions
- Qualité élevée constante

Données techniques

| Taille du diamètre de la bille | Capacité de la charge C (N) |
|--------------------------------|-----------------------------|
| 8 | 100 |
| 12 | 250 |
| 15 | 500 |
| 22 | 1300 |
| 30 | 2500 |
| 45 | 6000 |

| No de pièce | Description | Quantité max. | Temps de livraison (jours ouvrables) |
|-------------|--|---------------|--------------------------------------|
| R053511510 | Unité de bille porteuse avec boîtier en tôle d'acier renforcé, 15mm | 50 | 1 jour(s) |
| R053011210 | Unité de bille porteuse avec boîtier en tôle d'acier, 12mm | 25 | 1 jour(s) |
| R053011510 | Unité de bille porteuse avec boîtier en tôle d'acier, 15mm | 50 | 1 jour(s) |
| R053012210 | Unité de bille porteuse avec boîtier en tôle d'acier, 22mm | 50 | 1 jour(s) |
| R053013010 | Unité de bille porteuse avec boîtier en tôle d'acier, 30mm | 15 | 1 jour(s) |
| R053014510 | Unité de bille porteuse avec boîtier en tôle d'acier, 45mm | 15 | 1 jour(s) |
| R053010810 | Unité de bille porteuse avec boîtier en tôle d'acier, 8mm | 25 | 1 jour(s) |
| R053371200 | Unité de bille porteuse avec boîtier en tôle d'acier, sans collier, 12mm | 50 | 1 jour(s) |
| R053612210 | Unité de bille porteuse avec agrafe à ressort, 22mm | 40 | 1 jour(s) |

Programme GoTo axé sur la livraison: Douilles à billes

Douilles à billes



Bosch Rexroth est le leader mondial des douilles à billes métriques. Que vous ayez besoin de douilles à billes standards ou d'arbres linéaires coupés sur mesure, nos produits sont disponibles dans les tailles en pouces et métriques. Offerts dans une large gamme de boîtiers de paliers standards, de fixations, de joints, de supports d'arbre et d'extrémité de finition, nos produits peuvent être interchangeés avec d'autres fabricants majeurs.

Pour des informations complètes sur l'ingénierie et la conception: allez à: www.boschrexroth-us.com/GoToBushings

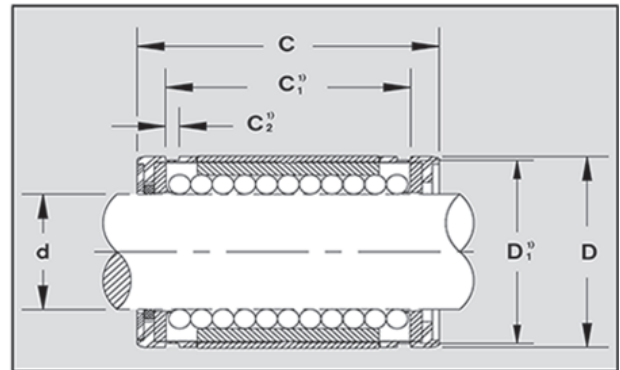
Caractéristiques

- Dimensions extérieures réduites permettant des constructions particulièrement compactes
- Bague de retenue intégrée en métal
- Joints intégrés, joints externes ou sans joint

Données techniques

Dimensions: Douilles métriques (mm) Séries Standard et Super

| Arbre/d | D | C | C ₁ H13 | C ₂ | D ₁ | |
|---------|----|-----|-----------------------|----------------|----------------|-------|
| | | | | | Standard | Super |
| 8 | 16 | 25 | 16.2 | 1.10 | 14.7 | — |
| 12 | 22 | 32 | 22.6 | 1.30 | 20.5 | 21.0 |
| 16 | 26 | 36 | 24.6 | 1.30 | 24.9 | 24.9 |
| 20 | 32 | 45 | 31.2 | 1.60 | 30.5 | 30.5 |
| 25 | 40 | 58 | 43.7 | 1.85 | 38.5 | 38.5 |
| 30 | 47 | 68 | 51.7 | 1.85 | 44.5 | 44.5 |
| 40 | 62 | 80 | 60.3 | 2.15 | 58.0 | 58.5 |
| 50 | 75 | 100 | 77.3 | 2.65 | — | 71.5 |



Note: C₁, C₂ et D se réfèrent à la rainure de la bague

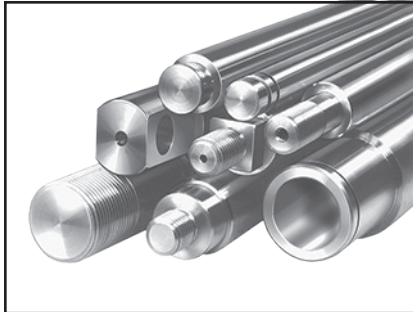
Dimensions: Douilles métriques (mm) Série Compacte

| | D | C |
|----|----|----|
| 12 | 19 | 28 |
| 16 | 24 | 30 |
| 20 | 28 | 30 |
| 25 | 35 | 40 |
| 30 | 40 | 50 |
| 40 | 52 | 60 |
| 50 | 62 | 70 |

| No de pièce | Description | Quantité max. | Temps de livraison (jours ouvrables) |
|-------------|--|---------------|--------------------------------------|
| R065821240 | Compact 12mm | 20 | 1 jour(s) |
| R065821640 | Compact 16mm | 20 | 1 jour(s) |
| R065822040 | Compact 20mm | 20 | 1 jour(s) |
| R065822540 | Compact 25mm | 20 | 1 jour(s) |
| R065823040 | Compact 30mm | 20 | 1 jour(s) |
| R065824040 | Compact 40mm | 20 | 1 jour(s) |
| R065825040 | Compact 50mm | 20 | 1 jour(s) |
| R061201210 | Standard, ajustable 12mm, avec 2 joints d'étanchéité | 20 | 1 jour(s) |
| R061201610 | Standard, ajustable 16mm, avec 2 joints d'étanchéité | 20 | 1 jour(s) |
| R060201210 | Standard, fermé 12mm | 20 | 1 jour(s) |
| R060201610 | Standard, fermé 16mm | 20 | 1 jour(s) |
| R060202010 | Standard, fermé 20mm | 20 | 1 jour(s) |
| R060202510 | Standard, fermé 25mm | 20 | 1 jour(s) |
| R060203010 | Standard, fermé 30mm | 20 | 1 jour(s) |
| R060204010 | Standard, fermé 40mm | 20 | 1 jour(s) |
| R060230810 | Standard, fermé 8mm | 20 | 1 jour(s) |
| R067021240 | Super, fermé 12mm | 20 | 1 jour(s) |
| R067021640 | Super, fermé 16mm | 20 | 1 jour(s) |
| R067022040 | Super, fermé 20mm | 20 | 1 jour(s) |
| R067022540 | Super, fermé 25mm | 20 | 1 jour(s) |
| R067023040 | Super, fermé 30mm | 20 | 1 jour(s) |
| R067024040 | Super, fermé 40mm | 20 | 1 jour(s) |
| R067025040 | Super, fermé 50mm | 10 | 1 jour(s) |

Programme GoTo axé sur la livraison: Arbres

Arbres



Rexroth offre des arbres coupés selon les spécifications du client. Les arbres peuvent être utilisés comme guide pour les douilles linéaires ou individuellement comme galets, pistons ou axes.

Pour des informations complètes sur l'ingénierie et la conception: allez à: www.boschrexroth-us.com/GoToShafts

Caractéristiques

- Traités par induction et rectifiés
- Disponibles en différentes tolérances (programme GoTo: métrique h6 seulement)
- Chanfreinés pour protéger le joint des douilles à billes

Données techniques

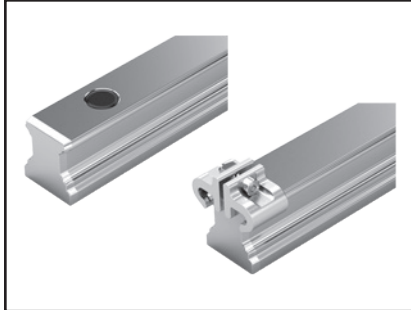
Tolérances pour arbres en acier

| Diamètre nominal d (mm) | supérieur à jusqu' à | 1 | 3 | 6 | 10 | 18 | 30 | 50 | 80 |
|---------------------------------------|-------------------------|------|------|------|------|------|------|------|------|
| | | 3 | 6 | 10 | 18 | 30 | 50 | 80 | 120 |
| | h6 | 0 | 0 | 0 | 0 | 0 | 0 | 0 | 0 |
| | | -6 | -8 | -9 | -11 | -13 | -16 | -19 | -22 |
| | h7 | 0 | 0 | 0 | 0 | 0 | 0 | 0 | 0 |
| | | -10 | -12 | -15 | -18 | -21 | -25 | -30 | -35 |
| Circularité t₁ (µm) | h6 | 3 | 4 | 4 | 5 | 6 | 7 | 8 | 10 |
| | h7 | 4 | 5 | 6 | 8 | 9 | 11 | 13 | 15 |
| Conicité t₂ (µm) | h6 | 4 | 5 | 6 | 8 | 9 | 11 | 13 | 15 |
| | h7 | 6 | 8 | 9 | 11 | 13 | 16 | 19 | 22 |
| Rectitude t₃ (µm/m) | | 150 | 150 | 120 | 100 | 100 | 100 | 100 | 100 |
| Rugosité moyenne (Ra) (µm) | | 0.32 | 0.32 | 0.32 | 0.32 | 0.32 | 0.32 | 0.32 | 0.32 |

| No de pièce | Description | Quantité max. | Temps de livraison (jours ouvrables) |
|-------------|---------------------|---------------|--------------------------------------|
| R100001600 | Arbre métrique 16mm | 10 | 2 jour(s) |
| R100002000 | Arbre métrique 20mm | 10 | 2 jour(s) |
| R100002500 | Arbre métrique 25mm | 10 | 2 jour(s) |
| R100003000 | Arbre métrique 30mm | 10 | 2 jour(s) |
| R100004000 | Arbre métrique 40mm | 10 | 2 jour(s) |
| R100005000 | Arbre métrique 50mm | 10 | 2 jour(s) |

Programme GoTo axé sur la livraison: Guidages à billes sur rails

Système de rail



Les systèmes de guidages à billes sur rails Rexroth du programme GoTo sont disponibles en tailles de 15 à 45 avec précision N, H, P ou SP. Les rails sont coupés sur mesure en étagement de 1 mm. Pour assurer que vos systèmes de guidages à billes sur rails soient expédiés le jour suivant, veuillez limiter la longueur totale à 3,900 mm.

Pour des informations complètes sur l'ingénierie et la conception: allez à: www.boschrexroth-us.com/GoToBallrails

Caractéristiques

- Rigidité maximale du système dans toutes les directions grâce à une réalisation en O préchargée
- Capacité d'effort de torsion élevée
- Disponible en deux configurations de fixation par le haut avec capsules de protection en plastique ou avec racleur d'étanchéité pour une protection optimale contre la contamination
- Offert en étagement de 1 mm jusqu'à 3,900 mm

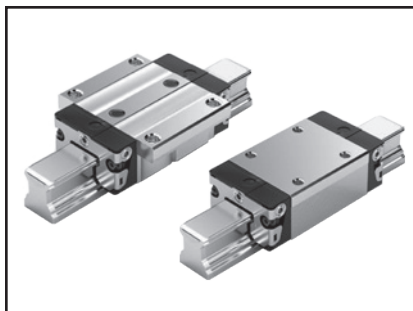
Données techniques

| Taille | Classe de précision | | | | | GoTo L max. (mm) |
|--------|---------------------|---------|----------------------------|-----------------|---------------------------|------------------|
| | | A2 (mm) | H2 Version à capsules (mm) | H2 Racleur (mm) | T Entraxe de perçage (mm) | |
| 15 | N, H, P, ou SP | 15 | 16.20 | 16.30 | 60 | 3900 |
| 20 | | 20 | 20.55 | 20.75 | 60 | |
| 25 | | 23 | 24.25 | 24.45 | 60 | |
| 30 | | 28 | 28.35 | 28.55 | 80 | |
| 35 | | 34 | 31.85 | 32.15 | 80 | |
| 45 | | 45 | 39.85 | 40.15 | 105 | |

| No de pièce | Description | Quantité max. | Temps de livraison (jours ouvrables) |
|-------------|--|---------------|--------------------------------------|
| R160510131 | Rail de guidage 15mm, avec capuchons en plastique pour les trous de fixation, Précision SP | 20 | 2 jour(s) |
| R160510331 | Rail de guidage 15mm, avec capuchons en plastique pour les trous de fixation, Précision H | 20 | 2 jour(s) |
| R160510431 | Rail de guidage 15mm, avec capuchons en plastique pour les trous de fixation, Précision N | 20 | 2 jour(s) |
| R160510231 | Rail de guidage 15mm, avec capuchons en plastique pour les trous de fixation, Précision P | 20 | 2 jour(s) |
| R160513331 | Rail de guidage 15mm, avec joint de rail et supports à pince, Précision H | 20 | 2 jour(s) |
| R160513431 | Rail de guidage 15mm, avec joint de rail et supports à pince, Précision N | 20 | 2 jour(s) |
| R160513231 | Rail de guidage 15mm, avec joint de rail et supports à pince, Précision P | 20 | 2 jour(s) |
| R160513131 | Rail de guidage 15mm, avec joint de rail et supports à pince, Précision SP | 20 | 2 jour(s) |
| R160580331 | Rail de guidage 20mm, avec capuchons en plastique pour les trous de fixation, Précision H | 20 | 2 jour(s) |
| R160580431 | Rail de guidage 20mm, avec capuchons en plastique pour les trous de fixation, Précision N | 20 | 2 jour(s) |
| R160580231 | Rail de guidage 20mm, avec capuchons en plastique pour les trous de fixation, Précision P | 20 | 2 jour(s) |
| R160580131 | Rail de guidage 20mm, avec capuchons en plastique pour les trous de fixation, Précision SP | 20 | 2 jour(s) |
| R160583331 | Rail de guidage 20mm, avec joint de rail et supports à pince, Précision H | 20 | 2 jour(s) |
| R160583431 | Rail de guidage 20mm, avec joint de rail et supports à pince, Précision N | 20 | 2 jour(s) |
| R160583231 | Rail de guidage 20mm, avec joint de rail et supports à pince, Précision P | 20 | 2 jour(s) |
| R160583131 | Rail de guidage 20mm, avec joint de rail et supports à pince, Précision SP | 20 | 2 jour(s) |
| R160520331 | Rail de guidage 25mm, avec capuchons en plastique pour les trous de fixation, Précision H | 20 | 2 jour(s) |
| R160520431 | Rail de guidage 25mm, avec capuchons en plastique pour les trous de fixation, Précision N | 20 | 2 jour(s) |
| R160520231 | Rail de guidage 25mm, avec capuchons en plastique pour les trous de fixation, Précision P | 20 | 2 jour(s) |
| R160520131 | Rail de guidage 25mm, avec capuchons en plastique pour les trous de fixation, Précision SP | 20 | 2 jour(s) |
| R160523331 | Rail de guidage 25mm, avec joint de rail et supports à pince, Précision H | 20 | 2 jour(s) |
| R160523431 | Rail de guidage 25mm, avec joint de rail et supports à pince, Précision N | 20 | 2 jour(s) |
| R160523231 | Rail de guidage 25mm, avec joint de rail et supports à pince, Précision P | 20 | 2 jour(s) |
| R160523131 | Rail de guidage 25mm, avec joint de rail et supports à pince, Précision SP | 20 | 2 jour(s) |
| R160570331 | Rail de guidage 30mm, avec capuchons en plastique pour les trous de fixation, Précision H | 20 | 2 jour(s) |
| R160570431 | Rail de guidage 30mm, avec capuchons en plastique pour les trous de fixation, Précision N | 20 | 2 jour(s) |
| R160570231 | Rail de guidage 30mm, avec capuchons en plastique pour les trous de fixation, Précision P | 20 | 2 jour(s) |
| R160573131 | Rail de guidage 30mm, avec capuchons en plastique pour les trous de fixation, Précision SP | 20 | 2 jour(s) |
| R160573331 | Rail de guidage 30mm, avec joint de rail et supports à pince, Précision H | 20 | 2 jour(s) |
| R160573431 | Rail de guidage 30mm, avec joint de rail et supports à pince, Précision N | 20 | 2 jour(s) |
| R160573231 | Rail de guidage 30mm, avec joint de rail et supports à pince, Précision P | 20 | 2 jour(s) |
| R160530331 | Rail de guidage 35mm, avec capuchons en plastique pour les trous de fixation, Précision H | 20 | 2 jour(s) |
| R160530431 | Rail de guidage 35mm, avec capuchons en plastique pour les trous de fixation, Précision N | 20 | 2 jour(s) |
| R160530231 | Rail de guidage 35mm, avec capuchons en plastique pour les trous de fixation, Précision P | 20 | 2 jour(s) |
| R160530131 | Rail de guidage 35mm, avec capuchons en plastique pour les trous de fixation, Précision SP | 20 | 2 jour(s) |
| R160533361 | Rail de guidage 35mm, avec joint de rail et supports à pince, Précision H | 20 | 2 jour(s) |
| R160533461 | Rail de guidage 35mm, avec joint de rail et supports à pince, Précision N | 20 | 2 jour(s) |
| R160533261 | Rail de guidage 35mm, avec joint de rail et supports à pince, Précision P | 20 | 2 jour(s) |
| R160533161 | Rail de guidage 35mm, avec joint de rail et supports à pince, Précision SP | 20 | 2 jour(s) |
| R160540331 | Rail de guidage 45mm, avec capuchons en plastique pour les trous de fixation, Précision H | 20 | 2 jour(s) |
| R160540431 | Rail de guidage 45mm, avec capuchons en plastique pour les trous de fixation, Précision N | 20 | 2 jour(s) |
| R160540231 | Rail de guidage 45mm, avec capuchons en plastique pour les trous de fixation, Précision P | 20 | 2 jour(s) |
| R160540131 | Rail de guidage 45mm, avec capuchons en plastique pour les trous de fixation, Précision SP | 20 | 2 jour(s) |
| R160543361 | Rail de guidage 45mm, avec joint de rail et supports à pince, Précision H | 20 | 2 jour(s) |
| R160543461 | Rail de guidage 45mm, avec joint de rail et supports à pince, Précision N | 20 | 2 jour(s) |
| R160543261 | Rail de guidage 45mm, avec joint de rail et supports à pince, Précision P | 20 | 2 jour(s) |
| R160543161 | Rail de guidage 45mm, avec joint de rail et supports à pince, Précision SP | 20 | 2 jour(s) |

Programme GoTo axé sur la livraison: Guidages à billes sur rails

Guides à billes standard



Les systèmes de guidages à billes sur rails Rexroth du programme GoTo sont disponibles dans les tailles de 15 à 45, précision N et H avec bride standard et guides à billes étroits en versions de jeu et précharge de 2% et 8%. Les rails sont coupés sur mesure par étagement de 1 mm.

Pour des informations complètes sur l'ingénierie et la conception: allez à: www.boschrexroth-us.com/GoToBallrails

Caractéristiques

- Excellentes propriétés dynamiques: Vmax 5 m/s: Amax jusqu'à 500 m/s²
- Système de lubrification minimum avec réservoir intégré pour une lubrification à l'huile
- Interchangeabilité illimitée grâce à la standardisation des guidages à billes avec ou sans bande de protection pour toutes les versions de guides à billes
- Gamme complète d'accessoires
- Étanchéité intégrale et complète

Données techniques

| Taille | Classe de précision ₂ | Précharge ₁ | Capacités de charge (N) | | Moments (Nm) | | | |
|--------|----------------------------------|------------------------|-------------------------|----------------------|--------------|-----------------------|---------------------|-----------------------|
| | | | C dyn. | C ₀ stat. | Mt dyn. | Mt ₀ stat. | M _L dyn. | M _{L0} stat. |
| 15 | N, H | Jeu, C1 ou C2 | 9,860 | 12,700 | 95 | 120 | 68 | 87 |
| 20 | | | 23,400 | 29,800 | 300 | 380 | 200 | 260 |
| 25 | | | 28,600 | 35,900 | 410 | 510 | 290 | 360 |
| 30 | | | 36,500 | 48,100 | 630 | 830 | 440 | 580 |
| 35 | | | 51,800 | 80,900 | 1,110 | 1,740 | 720 | 1,130 |
| 45 | | | 86,400 | 132,000 | 2,330 | 3,560 | 1,540 | 2,350 |

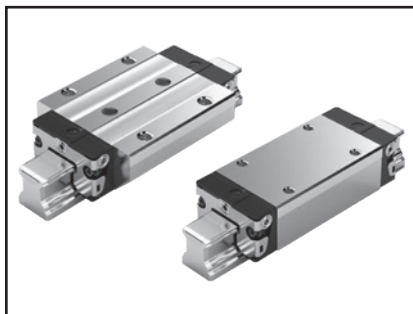
1) Toutes les options de précharge ne sont pas disponibles pour chaque taille et style. Veuillez vous référer à la section des numéros de pièces pour les détails complets

2) Toutes les options de précision ne sont pas disponibles pour chaque taille et style. Veuillez vous référer à la section des numéros de pièces pour les détails complets

| No de pièce | Description | Quantité max. | Temps de livraison (jours ouvrables) |
|-------------|--|---------------|--------------------------------------|
| R165111320 | Guide à billes à bride, standard 15, précharge C1, précision H | 20 | 1 jour(s) |
| R165111420 | Guide à billes à bride, standard 15, précharge C1, précision N | 50 | 1 jour(s) |
| R165112320 | Guide à billes à bride, standard 15, précharge C2, précision H | 20 | 1 jour(s) |
| R165119420 | Guide à billes à bride, standard 15, jeu, précision N | 50 | 1 jour(s) |
| R165181320 | Guide à billes à bride, standard 20, précharge C1, précision H | 20 | 1 jour(s) |
| R165181420 | Guide à billes à bride, standard 20, précharge C1, précision N | 50 | 1 jour(s) |
| R165182320 | Guide à billes à bride, standard 20, précharge C2, précision H | 8 | 1 jour(s) |
| R165189420 | Guide à billes à bride, standard 20, jeu, précision N | 50 | 1 jour(s) |
| R165121320 | Guide à billes à bride, standard 25, précharge C1, précision H | 20 | 1 jour(s) |
| R165121420 | Guide à billes à bride, standard 25, précharge C1, précision N | 50 | 1 jour(s) |
| R165122320 | Guide à billes à bride, standard 25, précharge C2, précision H | 20 | 1 jour(s) |
| R165129420 | Guide à billes à bride, standard 25, jeu, précision N | 50 | 1 jour(s) |
| R165171320 | Guide à billes à bride, standard 30, précharge C1, précision H | 8 | 1 jour(s) |
| R165171420 | Guide à billes à bride, standard 30, précharge C1, précision N | 50 | 1 jour(s) |
| R165172320 | Guide à billes à bride, standard 30, précharge C2, précision H | 20 | 1 jour(s) |
| R165179420 | Guide à billes à bride, standard 30, jeu, précision N | 50 | 1 jour(s) |
| R165131320 | Guide à billes à bride, standard 35, précharge C1, précision H | 20 | 1 jour(s) |
| R165131420 | Guide à billes à bride, standard 35, précharge C1, précision N | 50 | 1 jour(s) |
| R165132320 | Guide à billes à bride, standard 35, précharge C2, précision H | 20 | 1 jour(s) |
| R165139420 | Guide à billes à bride, standard 35, jeu, précision N | 50 | 1 jour(s) |
| R165141320 | Guide à billes à bride, standard 45, précharge C1, précision H | 20 | 1 jour(s) |
| R165141420 | Guide à billes à bride, standard 45, précharge C1, précision N | 50 | 1 jour(s) |
| R165142320 | Guide à billes à bride, standard 45, précharge C2, précision H | 8 | 1 jour(s) |
| R165149420 | Guide à billes à bride, standard 45, jeu, précision N | 50 | 1 jour(s) |
| R162211320 | Guide à billes, étroit, standard 15, précharge C1, précision H | 20 | 1 jour(s) |
| R162211420 | Guide à billes, étroit, standard 15, précharge C1, précision N | 20 | 1 jour(s) |
| R162212320 | Guide à billes, étroit, standard 15, précharge C2, précision H | 8 | 1 jour(s) |
| R162219420 | Guide à billes, étroit, standard 15, jeu, précision N | 50 | 1 jour(s) |
| R162281320 | Guide à billes, étroit, standard 20, précharge C1, précision H | 20 | 1 jour(s) |
| R162281420 | Guide à billes, étroit, standard 20, précharge C1, précision N | 50 | 1 jour(s) |
| R162282320 | Guide à billes, étroit, standard 20, précharge C2, précision H | 8 | 1 jour(s) |
| R162289420 | Guide à billes, étroit, standard 20, jeu, précision N | 50 | 1 jour(s) |
| R162221320 | Guide à billes, étroit, standard 25, précharge C1, précision H | 20 | 1 jour(s) |
| R162221420 | Guide à billes, étroit, standard 25, précharge C1, précision N | 50 | 1 jour(s) |
| R162222320 | Guide à billes, étroit, standard 25, précharge C2, précision H | 20 | 1 jour(s) |
| R162229420 | Guide à billes, étroit, standard 25, jeu, précision N | 50 | 1 jour(s) |
| R162271420 | Guide à billes, étroit, standard 30, précharge C1, précision N | 50 | 1 jour(s) |
| R162279420 | Guide à billes, étroit, standard 30, jeu, précision N | 50 | 1 jour(s) |
| R162231320 | Guide à billes, étroit, standard 35, précharge C1, précision H | 20 | 1 jour(s) |
| R162231420 | Guide à billes, étroit, standard 35, précharge C1, précision N | 50 | 1 jour(s) |
| R162232320 | Guide à billes, étroit, standard 35, précharge C2, précision H | 8 | 1 jour(s) |
| R162239420 | Guide à billes, étroit, standard 35, jeu, précision N | 50 | 1 jour(s) |
| R162241420 | Guide à billes, étroit, standard 45, précharge C1, précision N | 8 | 1 jour(s) |
| R162242320 | Guide à billes, étroit, standard 45, précharge C2, précision H | 8 | 1 jour(s) |
| R162249420 | Guide à billes, étroit, standard 45, jeu, précision N | 40 | 1 jour(s) |

Programme GoTo axé sur la livraison: Guidages à billes sur rails

Guides à billes longs



Les systèmes de guidages à billes sur rails Rexroth du programme GoTo sont disponibles dans les tailles de 15 à 45, N et H avec bride longue et guides à billes étroits en versions de jeu et précharge de 2%. Les rails sont coupés sur mesure par étagement de 1 mm. Pour assurer que votre système de guidage à billes soit expédié le jour suivant, veuillez limiter la longueur totale à 3900 mm, la quantité de rails à 10 et de guides à 20.

Pour des informations complètes sur l'ingénierie et la conception: allez à: www.boschrexroth-us.com/GoToBallrails

Caractéristiques

- Excellentes propriétés dynamiques: Vmax 5 m/s: Amax jusqu'à 500 m/s² pour rencontrer la plupart des demandes d'applications
- Lubrification longue durée jusqu'à plusieurs années pour moins d'entretien
- Interchangeabilité illimitée grâce aux rails de guidages standardisés pour toutes les versions de guides pour un inventaire réduit
- Dispositif d'étanchéité intégral et complet assurant une étanchéité supérieure contre la
- Ports de lubrification multiples pour une conception flexible d'auto-lubrification
- Prélubrifié pour une installation plus facile

Données techniques

| Taille | Classe de précision ₂ | Précharge ₁ | Capacités de charge (N) | | Moments (Nm) | | | |
|--------|----------------------------------|------------------------|-------------------------|----------------------|--------------|-----------------------|---------------------|-----------------------|
| | | | C dyn. | C ₀ stat. | Mt dyn. | Mt ₀ stat. | M _L dyn. | M _{L0} stat. |
| 15 | N ou H | Jeu, C1 ou C2 | 12,800 | 18,400 | 120 | 180 | 120 | 180 |
| 20 | | | 29,600 | 41,800 | 380 | 540 | 340 | 490 |
| 25 | | | 37,300 | 52,500 | 530 | 750 | 530 | 740 |
| 30 | | | 46,000 | 66,900 | 800 | 1,160 | 740 | 1,080 |
| 35 | | | 66,700 | 116,000 | 1,440 | 2,500 | 1,290 | 2,240 |
| 45 | | | 111,000 | 190,000 | 3,010 | 5,120 | 2,730 | 4,660 |

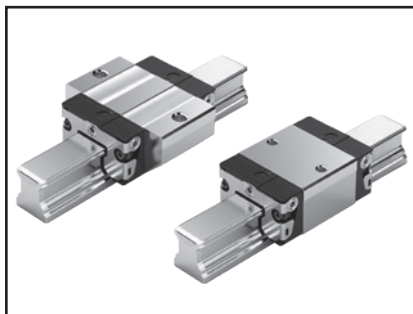
1) Toutes les options de précharge ne sont pas disponibles pour chaque taille et style. Veuillez vous référer à la section des numéros de pièces pour les détails complets

2) Toutes les options de précision ne sont pas disponibles pour chaque taille et style. Veuillez vous référer à la section des numéros de pièces pour les détails complets

| No de pièce | Description | Quantité max. | Temps de livraison (jours ouvrables) |
|-------------|--|---------------|--------------------------------------|
| R165311420 | Guide à billes à bride, long 15, précharge C1, précision N | 20 | 1 jour(s) |
| R165319420 | Guide à billes à bride, long 15, jeu, précision N | 20 | 1 jour(s) |
| R165381420 | Guide à billes à bride, long 20, précharge C1, précision N | 20 | 1 jour(s) |
| R165389420 | Guide à billes à bride, long 20, jeu, précision N | 8 | 1 jour(s) |
| R165321420 | Guide à billes à bride, long 25, précharge C1, précision N | 20 | 1 jour(s) |
| R165329420 | Guide à billes à bride, long 25, jeu, précision N | 20 | 1 jour(s) |
| R165371420 | Guide à billes à bride, long 30, précharge C1, précision N | 20 | 1 jour(s) |
| R165379420 | Guide à billes à bride, long 30, jeu, précision N | 20 | 1 jour(s) |
| R165331420 | Guide à billes à bride, long 35, précharge C1, précision N | 20 | 1 jour(s) |
| R165332320 | Guide à billes à bride, long 35, précharge C2, précision H | 20 | 1 jour(s) |
| R165339420 | Guide à billes à bride, long 35, jeu, précision N | 20 | 1 jour(s) |
| R165341420 | Guide à billes à bride, long 45, précharge C1, précision N | 20 | 1 jour(s) |
| R165349420 | Guide à billes à bride, long 45, jeu, précision N | 20 | 1 jour(s) |
| R162311420 | Guide à billes à bride, étroit, long 15, précharge C1, précision N | 20 | 1 jour(s) |
| R162319420 | Guide à billes à bride, étroit, long 15, jeu, précision N | 20 | 1 jour(s) |
| R162381420 | Guide à billes à bride, étroit, long 20, précharge C1, précision N | 20 | 1 jour(s) |
| R162389420 | Guide à billes à bride, étroit, long 20, jeu, précision N | 20 | 1 jour(s) |
| R162321420 | Guide à billes à bride, étroit, long 25, précharge C1, précision N | 20 | 1 jour(s) |
| R162322420 | Guide à billes à bride, étroit, long 25, précharge C2, précision N | 20 | 1 jour(s) |
| R162329420 | Guide à billes à bride, étroit, long 25, jeu, précision N | 20 | 1 jour(s) |
| R162371320 | Guide à billes à bride, étroit, long 30, précharge C1, précision H | 20 | 1 jour(s) |
| R162371420 | Guide à billes à bride, étroit, long 30, précharge C1, précision N | 20 | 1 jour(s) |
| R162379420 | Guide à billes à bride, étroit, long 30, jeu, précision N | 20 | 1 jour(s) |
| R162331420 | Guide à billes à bride, étroit, long 35, précharge C1, précision N | 20 | 1 jour(s) |
| R162339420 | Guide à billes à bride, étroit, long 35, jeu, précision N | 20 | 1 jour(s) |
| R162341420 | Guide à billes à bride, étroit, long 45, précharge C1, précision N | 8 | 1 jour(s) |

Programme GoTo axé sur la livraison: Guidages à billes sur rails

Guides à billes courts



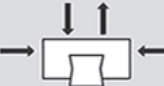



Les systèmes de guidages à billes sur rails Rexroth du programme GoTo sont disponibles dans les tailles 15-35 et précision N avec bride de courte longueur et guides à billes étroits en versions de jeu et précharge de 2%. Les rails sont coupés sur mesure par étagement de 1 mm. Pour assurer que votre système de guidage à billes soit expédié le jour suivant, veuillez limiter la longueur totale à 3900 mm, la quantité de rails à 10 et de guides à 20.

Pour des informations complètes sur l'ingénierie et la conception: allez à: www.boschrexroth-us.com/GoToBallrails

Caractéristiques

- Excellentes propriétés dynamiques: Vmax 5 m/s: Amax jusqu'à 500 m/s² pour rencontrer la plupart des demandes d'applications
- Lubrification longue durée jusqu'à plusieurs années pour moins d'entretien
- Interchangeabilité illimitée grâce aux rails de guidages standardisés pour toutes les versions de guides pour un inventaire réduit
- Gamme complète d'accessoires pour une configuration personnalisée facile
- Dispositif d'étanchéité intégral et complet assurant une étanchéité supérieure contre la contamination
- Ports de lubrification multiples pour une conception flexible d'auto-lubrification
- Prélubrifié pour une installation plus facile

Données techniques

| Taille | Classe de précision | Précharge ₁ | Moments (Nm) | | | | | |
|--------|---------------------|------------------------|--|----------------------|--|-----------------------|---|---|
| | | |  C dyn. | C ₀ stat. |  Mt dyn. | Mt ₀ stat. |  M _L dyn. |  M _{L0} stat. |
| 15 | N | Jeu ou 2% | 6,720 | 7,340 | 65 | 71 | 29 | 32 |
| 20 | | | 15,400 | 16,500 | 200 | 210 | 83 | 89 |
| 25 | | | 19,800 | 21,200 | 280 | 300 | 130 | 140 |
| 30 | | | 25,600 | 28,900 | 440 | 500 | 200 | 230 |
| 35 | | | 36,600 | 49,300 | 790 | 1,060 | 340 | 460 |

1) Toutes les précharges ne sont pas disponibles pour chaque taille et style. Veuillez vous référer à la section des nos de pièces pour les détails complets.

| No de pièce | Description | Quantité max. | Temps de livraison (jours ouvrables) |
|-------------|---|---------------|--------------------------------------|
| R166511420 | Guide à billes à bride, court 15, Précharge C1, précision N | 8 | 1 jour(s) |
| R166519420 | Guide à billes à bride, court 15, jeu, précision N | 20 | 1 jour(s) |
| R166581420 | Guide à billes à bride, court 20, Précharge C1, précision N | 8 | 1 jour(s) |
| R166521420 | Guide à billes à bride, court 25, Précharge C1, précision N | 20 | 1 jour(s) |
| R166529420 | Guide à billes à bride, court 25, jeu, précision N | 20 | 1 jour(s) |
| R166579420 | Guide à billes à bride, court 30, jeu, précision N | 8 | 1 jour(s) |
| R166531420 | Guide à billes à bride, court 35, Précharge C1, précision N | 8 | 1 jour(s) |
| R166611420 | Guide à billes étroit, court 15, Précharge C1, précision N | 20 | 1 jour(s) |
| R166619420 | Guide à billes étroit, court 15, jeu, précision N | 20 | 1 jour(s) |
| R166681420 | Guide à billes étroit, court 20, Précharge C1, précision N | 20 | 1 jour(s) |
| R166621420 | Guide à billes étroit, court 25, Précharge C1, précision N | 20 | 1 jour(s) |
| R166629420 | Guide à billes étroit, court 25, jeu, précision N | 20 | 1 jour(s) |
| R166671420 | Guide à billes étroit, court 30, Précharge C1, précision N | 20 | 1 jour(s) |
| R166631420 | Guide à billes étroit, court 35, Précharge C1, précision N | 8 | 1 jour(s) |

Programme GoTo axé sur la livraison: Guidages à billes sur rails

Guides à billes longs



Les systèmes de guidages à billes sur rails Rexroth du programme GoTo sont disponibles dans les tailles de 15 à 45, précision N avec bride longue et guides à billes étroits en versions de jeu et précharge de 2%. Les rails sont coupés sur mesure par étagement de 1 mm. Pour assurer que votre système de guidage à billes soit expédié le jour suivant, veuillez limiter la longueur totale à 3900 mm, la quantité de rails à 10 et de guides à 20.

Pour des informations complètes sur l'ingénierie et la conception: allez à: www.boschrexroth-us.com/GoToBallrails

Caractéristiques

- Capacité de charge et rigidité de moment de torsion extrêmement élevée, bien adapté pour des applications de rail simple
- Excellentes propriétés dynamiques: Vmax 5 m/s: Amax jusqu'à 500 m/s² pour rencontrer la plupart des demandes d'applications (seulement 25/70)
- Lubrification longue durée jusqu'à plusieurs années pour moins d'entretien
- Interchangeabilité illimitée grâce aux rails de guidages standardisés pour toutes les versions de guides pour un inventaire réduit
- Gamme complète d'accessoires pour une personnalisation facile
- Dispositif d'étanchéité intégral et complet assurant une étanchéité supérieure contre la contamination
- Ports de lubrification multiples pour une conception flexible d'autolubrification
- Prélubrifié pour une installation plus facile (20/40 et 25/70 seulement)

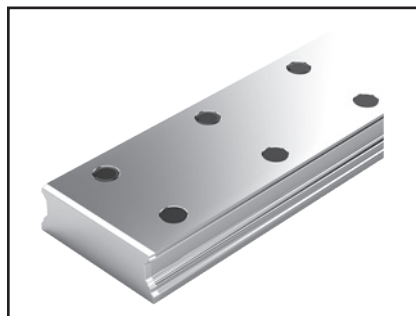
Données techniques

| Taille | Classe de précision ₂ | Précharge ₁ | Capacités de charge (N) | | Moments (Nm) | | | |
|--------|----------------------------------|------------------------|-------------------------|----------------------|--------------|-----------------------|---------------------|-----------------------|
| | | | C dyn. | C _o stat. | Mt dyn. | Mt _o stat. | M _L dyn. | M _{Lo} stat. |
| 20/40 | N | Jeu ou C1 | 14,900 | 20,600 | 340 | 470 | 140 | 190 |
| 25/70 | | | 36,200 | 50,200 | 1,350 | 1,870 | 490 | 680 |
| 35/90 | | | 70,700 | 126,000 | 3,500 | 6,240 | 1,470 | 2,620 |

| No de pièce | Description | Quantité max. | Temps de livraison (jours ouvrables) |
|-------------|---|---------------|--------------------------------------|
| R167151420 | Guide à billes large 20/40, précharge C1, précision N | 20 | 1 jour(s) |
| R167121420 | Guide à billes large 25/70, précharge C1, précision N | 20 | 1 jour(s) |
| R167129420 | Guide à billes large 25/70, jeu, précision N | 20 | 1 jour(s) |
| R167131410 | Guide à billes large 35/90, précharge C1, précision N | 20 | 1 jour(s) |
| R167139410 | Guide à billes large 35/90, jeu, précision N | 20 | 1 jour(s) |

Programme GoTo axé sur la livraison: Guidages à billes sur rails

Systèmes de rails larges



Les systèmes de guidages à billes sur rails larges Rexroth du programme GoTo sont disponibles dans les tailles 24/40, 25/70 et 35/90 et précision N, H ou P. Les rails sont coupés sur mesure par étagement de 1 mm.

Pour des informations complètes sur l'ingénierie et la conception: allez à: www.boschrexroth-us.com/GoToBallrails

Caractéristiques

- Rigidité maximale du système dans toutes les directions grâce à une réalisation en O préchargée
- Capacité d'effort de torsion élevée
- Disponible en deux configurations de fixation par le haut avec bouchons protecteurs en plastique
- Offert en étagement de 1 mm jusqu'à 3,900 mm

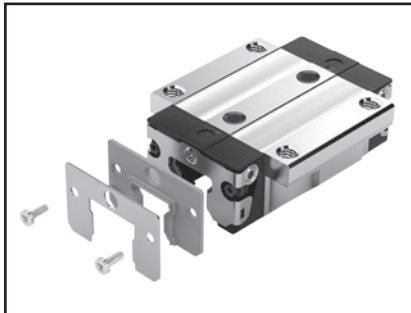
Données techniques

| Taille | Classe de précision | | | | | GoTo L max. (mm) |
|--------|---------------------|---------|----------------------------|-----------------|---------------------------|------------------|
| | | A2 (mm) | H2 Version à capsules (mm) | H2 Racleur (mm) | T Entraxe de perçage (mm) | |
| 20/40 | N, H, P | 42 | 18.30 | 60 | 24 | 3900 |
| 25/70 | | 69 | 23.55 | 80 | 40 | |
| 35/90 | | 90 | 31.85 | 80 | 60 | |

| No de pièce | Description | Quantité max. | Temps de livraison (jours ouvrables) |
|-------------|---|---------------|--------------------------------------|
| R167550331 | Large rail 20/40mm, avec bouchons protecteurs en plastique, Précision H | 10 | 2 jour(s) |
| R167550431 | Large rail 20/40mm, avec bouchons protecteurs en plastique, Précision N | 10 | 2 jour(s) |
| R167550231 | Large rail 20/40mm, avec bouchons protecteurs en plastique, Précision P | 10 | 2 jour(s) |
| R167520331 | Large rail 25/70mm, avec bouchons protecteurs en plastique, Précision H | 10 | 2 jour(s) |
| R167520431 | Large rail 25/70mm, avec bouchons protecteurs en plastique, Précision N | 10 | 2 jour(s) |
| R167520231 | Large rail 25/70mm, avec bouchons protecteurs en plastique, Précision P | 10 | 2 jour(s) |
| R167530331 | Large rail 35/90mm, avec bouchons protecteurs en plastique, Précision H | 10 | 2 jour(s) |
| R167530431 | Large rail 35/90mm, avec bouchons protecteurs en plastique, Précision N | 10 | 2 jour(s) |
| R167530231 | Large rail 35/90mm, avec bouchons protecteurs en plastique, Précision P | 10 | 2 jour(s) |

Programme GoTo axé sur la livraison: Guidages à billes sur rails

Accessoires – Plaques d'étanchéité



Fait d'acier résistant à la corrosion avec joint en polymère, les plaques d'étanchéité Rexroth protègent les guides à billes sur rail contre la contamination dommageable. Les plaques d'étanchéité du programme GoTo sont disponibles dans les tailles de 15 à 45.

Informations générales - Lubrification

Pour la lubrification de face d'extrémité avec joint en deux parties, veuillez respecter la profondeur de filetage minimum du raccord standard de lubrification. La lubrification latérale ne requiert aucune considération additionnelle.

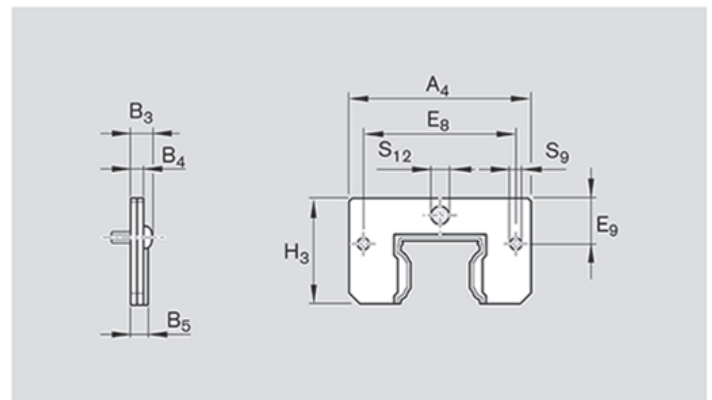
Pour des informations complètes sur l'ingénierie et la conception: allez à: www.boschrexroth-us.com/GoToBallrails

Caractéristiques

- Protection de contamination inégalée lorsque combinée avec l'étanchéité standard Rexroth
- Facile d'installation et de remplacement sur le terrain
- Toute la quincaillerie de montage est incluse
- Ajouter sur un ou deux côtés tel que requis

Données techniques

| Taille | Plaque d'étanchéité avant -Dimensions (mm) | | | | | | | | |
|--------|--|----------------|----------------|----------------|----------------|----------------|----------------|----------------|-----------------|
| | A ₄ | B ₃ | B ₄ | B ₅ | E ₈ | E ₉ | H ₃ | S ₉ | S ₁₂ |
| 15 | 32.0 | 4.3 | 2.2 | 3.0 | 24.55 | 6.30 | 19.0 | 3.5 | 4.3 |
| 20 | 42.0 | 4.9 | 2.5 | 3.3 | 32.40 | 6.80 | 24.3 | 4.0 | 5.1 |
| 25 | 47.0 | 4.9 | 2.5 | 3.3 | 38.30 | 11.00 | 29.0 | 4.0 | 7.0 |
| 30 | 59.0 | 5.7 | 3.3 | 4.5 | 48.40 | 14.10 | 34.5 | 4.0 | 7.0 |
| 35 | 69.0 | 5.7 | 3.3 | 4.5 | 58.00 | 17.00 | 39.5 | 4.0 | 7.0 |
| 45 | 85.0 | 7.1 | 4.0 | 5.5 | 69.80 | 20.50 | 49.5 | 5.0 | 7.0 |
| 20/40 | 99.0 | 4.9 | 2.5 | 3.3 | 35.00 | 4.30 | 28.6 | 4.0 | 7.3 |



| No de pièce | Description | Quantité max. | Temps de livraison (jours ouvrables) |
|-------------|---------------------------------|---------------|--------------------------------------|
| R161912120 | Plaque d'étanchéité avant 15 | 40 | 1 jour(s) |
| R161982120 | Plaque d'étanchéité avant 20 | 40 | 1 jour(s) |
| R161922130 | Plaque d'étanchéité avant 25 | 40 | 1 jour(s) |
| R161922220 | Plaque d'étanchéité avant 25/70 | 40 | 1 jour(s) |
| R161972130 | Plaque d'étanchéité avant 30 | 40 | 1 jour(s) |
| R161932130 | Plaque d'étanchéité avant 35 | 40 | 1 jour(s) |
| R161942130 | Plaque d'étanchéité avant 45 | 20 | 1 jour(s) |

Programme GoTo axé sur la livraison: Guidages à billes sur rails

Accessoires – Racleurs



Fait d'acier résistant à la corrosion, les racleurs Rexroth protègent les guides à billes sur rail contre la contamination dommageable. Les racleurs du programme GoTo sont disponibles dans les tailles de 25 à 45.

Informations générales - Lubrification

Pour la lubrification d'extrémité de face avec le joint d'étanchéité d'extrémité en deux parties, veuillez respecter la profondeur de filetage minimum du raccord standard de lubrification. La lubrification latérale ne requiert aucune considération additionnelle.

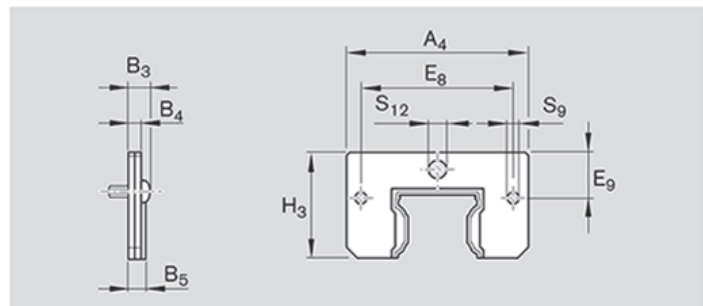
Pour des informations complètes sur l'ingénierie et la conception: allez à: www.boschrexroth-us.com/GoToBallrails

Caractéristiques

- Protection de contamination inégalée lorsque combinée avec l'étanchéité standard Rexroth
- Facile d'installation et de remplacement sur le terrain
- Toute la quincaillerie de montage est incluse
- Ajouter sur un ou deux côtés tel que requis

Données techniques

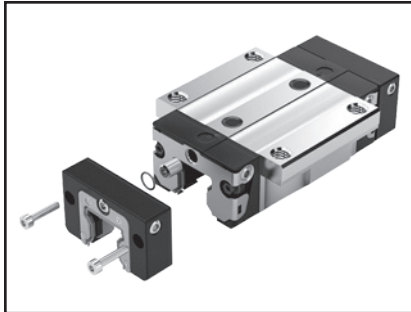
| Taille | Racleur - Dimensions (mm) | | | | | | | |
|--------|---------------------------|----------------|----------------|----------------|----------------|----------------|----------------|-----------------|
| | A ₄ | B ₃ | B ₄ | E ₈ | E ₉ | H ₃ | S ₉ | S ₁₂ |
| 25 | 47.0 | 3.4 | 1.0 | 38.3 | 11.0 | 29.5 | 4.0 | 7.0 |
| 30 | 59.0 | 3.4 | 1.0 | 48.4 | 14.1 | 34.7 | 4.0 | 7.0 |
| 35 | 69.0 | 3.4 | 1.0 | 58.0 | 17.0 | 40.1 | 4.0 | 7.0 |
| 45 | 85.0 | 5.1 | 2.0 | 69.8 | 20.5 | 50.0 | 5.0 | 7.0 |



| No de pièce | Description | Quantité max. | Temps de livraison (jours ouvrables) |
|-------------|--|---------------|--------------------------------------|
| R162021030 | Racleur 25, avec ou sans bande de recouvrement | 80 | 1 jour(s) |
| R162071030 | Racleur 30, avec ou sans bande de recouvrement | 20 | 1 jour(s) |
| R162031030 | Racleur 35, avec bande de recouvrement | 20 | 1 jour(s) |
| R162031040 | Racleur 35, sans bande de recouvrement | 80 | 1 jour(s) |
| R162041030 | Racleur 45, avec bande de recouvrement | 20 | 1 jour(s) |
| R162041040 | Racleur 45, sans bande de recouvrement | 20 | 1 jour(s) |

Programme GoTo axé sur la livraison: Guidages à billes sur rails

Accessoires – Unité de lubrification frontale



Les unités de lubrification frontale Rexroth sont spécialement conçues pour fournir la bonne quantité de lubrifiant seulement où cela est nécessaire: directement sur les chemins de roulement et sur la surface supérieure du guidage sur rail. Les unités de lubrification frontale du programme GoTo sont disponibles pour les tailles 15 - 35.

Notes générales - Lubrification

Le port de lubrification sur la face frontale de l'unité de lubrification est utilisé comme passage pour la graisse lors de la relubrification du guide. Utilisez le port de lubrification latéral de l'unité de lubrification frontale lors de son remplissage d'huile.

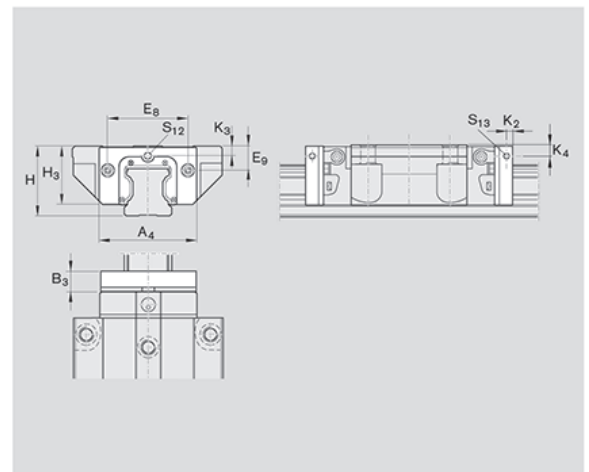
Pour des informations complètes sur l'ingénierie et la conception: allez à: www.boschrexroth-us.com/GoToBallrails

Caractéristiques

- Jusqu'à 10,000 km de course sans relubrification
- Prérempli avec de l'huile Mobil SHC 639
- Aucune ligne de lubrification requise
- Peut être rempli sur le terrain
- Toute la quincaillerie de montage et les instructions sont incluses
- Ajoutez sur un ou deux côtés selon la nécessité

Données techniques

| Taille | Unité de lubrification frontale -Dimensions (mm) | | | | | | | | | |
|--------|--|----------------|----------------|-----------------------------|-----------------------|-----------------------------|----------------|--------------------------------|-----------------|-----------------|
| | A ₄ | B ₃ | E ₈ | E ₉ | H | H ₃ | K ₂ | K ₃ /K ₄ | S ₁₂ | S ₁₃ |
| 15 | 31.8 | 11.5 | 24.55 | 6.7 10.7 ¹ | 24 28 ¹ | 19.4 23.4 ¹ | 5 | 3.35 7.35 ¹ | M3 | M3 |
| 20 | 43.0 | 12.5 | 32.5 | 7.3 | 30 | 24.9 | 5 | 3.7 | M3 | M3 |
| 25 | 47.0 | 13.0 | 38.3 | 11.5 15.5 ¹ | 36 40 ¹ | 29.3 33.3 ¹ | 5 | 5.5 9.5 ¹ | M6 | M6 |
| 30 | 58.5 | 14.5 | 48.4 | 14.6 17.6 ¹ | 42 45 ¹ | 35.05 38.05 ¹ | 6 | 6.05 9.05 ¹ | M6 | M6 |
| 35 | 69.0 | 16.0 | 58.0 | 17.35 24.35 ¹ | 48 55 ¹ | 39.85 46.85 ¹ | 6 | 6.9 13.9 ¹ | M6 | M6 |
| 45 | 84.0 | 17.0 | 69.8 | 20.9 30.9 ¹ | 60 70 ¹ | 49.8 59.8 ¹ | 7 | 8.2 18.2 ¹ | M6 | M6 |

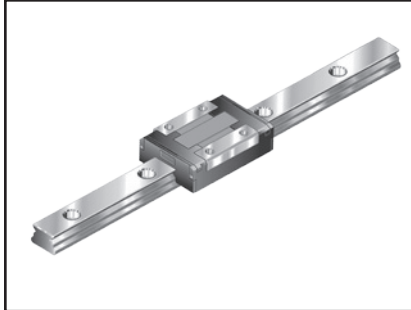


1) Pour guides à billes étroits seulement

| No de pièce | Description | Quantité max. | Temps de livraison (jours ouvrables) |
|-------------|---------------------------|---------------|--------------------------------------|
| R161912500 | Unité de lubrification 15 | 20 | 1 jour(s) |
| R161982500 | Unité de lubrification 20 | 20 | 1 jour(s) |
| R161922500 | Unité de lubrification 25 | 20 | 1 jour(s) |
| R161972500 | Unité de lubrification 30 | 20 | 1 jour(s) |
| R161932500 | Unité de lubrification 35 | 20 | 1 jour(s) |
| R161942500 | Unité de lubrification 45 | 20 | 1 jour(s) |

Programme GoTo axé sur la livraison: Guidages à billes sur rails miniatures

Guidages à billes sur rails miniatures



Les systèmes de guidages à billes sur rails miniatures ont été développés spécialement pour des applications de haute précision tels que des appareils optiques ou des systèmes informatiques de traitement des données, qui nécessitent des guidages linéaires à éléments de roulement avec des dimensions extrêmement compactes et une capacité de charge élevée.

Pour des informations complètes sur l'ingénierie et la conception: allez à: www.boschrexroth-us.com/GoToMinis

Caractéristiques

- Charge de capacité élevée dans toutes les directions d'application de la charge, incluant des moments sur tous les axes, grâce à une construction utilisant des billes de la plus grande taille possible
- Accès pour une lubrification soit à l'avant ou les côtés, selon la taille
- Bande de protection en acier inoxydable en option
- Toutes les pièces en acier du guide et du rail de guidage sont en acier résistant à la corrosion et à l'acide selon les normes
- ISO 683-17 / EN 10088
- Classe de précision disponible dans le programme GoTo: H

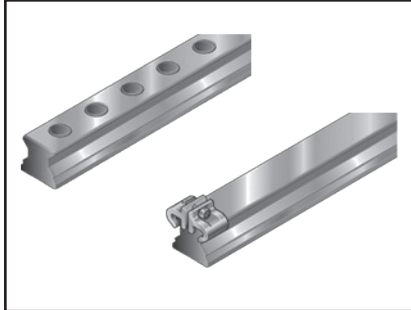
Données techniques

| Taille | Classe de précision | Précharge | Capacités de charge (N) | | Moments (Nm) | | | |
|--------|---------------------|-----------|-------------------------|----------------------|--------------|-----------------------|---------------------|-----------------------|
| | | | C dyn. | C ₀ stat. | Mt dyn. | Mt ₀ stat. | M _L dyn. | M _{L0} stat. |
| 7 | CLR/Précharge | N ou H | 860 | 1,400 | 3.1 | 5.1 | 1.9 | 3.2 |
| 9 | | | 1,180 | 2,100 | 5.4 | 9.6 | 3.6 | 6.4 |
| 12 | | | 2,310 | 3,470 | 13.7 | 20.6 | 7.9 | 11.8 |
| 15 | | | 4,200 | 6,260 | 31.2 | 46.3 | 18.3 | 27.0 |

| No de pièce | Description | Quantité max. | Temps de livraison (jours ouvrables) |
|-------------|---|---------------|--------------------------------------|
| R044520331 | Guidage à billes sur rail miniature 12mm, précision H | 10 | 2 jour(s) |
| R044520431 | Guidage à billes sur rail miniature 12mm, précision N | 10 | 2 jour(s) |
| R044550331 | Guidage à billes sur rail miniature 15mm, précision H | 10 | 2 jour(s) |
| R044550431 | Guidage à billes sur rail miniature 15mm, précision N | 10 | 2 jour(s) |
| R044570431 | Guidage à billes sur rail miniature 7mm, précision N | 10 | 2 jour(s) |
| R044580331 | Guidage à billes sur rail miniature 9mm, précision H | 10 | 2 jour(s) |
| R044580431 | Guidage à billes sur rail miniature 9mm, précision N | 10 | 2 jour(s) |
| R044570331 | Guidage à billes sur rail miniature 7mm, précision H | 10 | 2 jour(s) |
| R044229301 | Guide à billes mini 12, jeu, précision H | 10 | 1 jour(s) |
| R044221301 | Guide à billes mini 12, précharge, précision H | 10 | 1 jour(s) |
| R044259301 | Guide à billes mini 15, jeu, précision H | 10 | 1 jour(s) |
| R044251301 | Guide à billes mini 15, précharge, précision H | 10 | 1 jour(s) |
| R044279301 | Guide à billes mini 7, jeu, précision H | 10 | 1 jour(s) |
| R044271301 | Guide à billes mini 7, précharge, précision H | 10 | 1 jour(s) |
| R044289301 | Guide à billes mini 9, jeu, précision H | 10 | 1 jour(s) |
| R044281301 | Guide à billes mini 9, précharge, précision H | 10 | 1 jour(s) |

Programme GoTo axé sur la livraison: Guidages à rouleaux sur rails

Système de rail



Les systèmes de guidages à rouleaux sur rails Rexroth du programme GoTo sont disponibles dans les tailles de 25 à 65 avec précision H, P et SP. Les rails sont coupés sur mesure par étagement de 1 mm. Pour assurer que votre système de guidage à rouleaux soit expédié le jour suivant, veuillez limiter la longueur totale à 3,900 mm.

Pour des informations complètes sur l'ingénierie et la conception: allez à: www.boschrexroth-us.com/GoToRollerrails

Caractéristiques

- Jusqu'à 3 fois la capacité de charge comparée aux systèmes de guidages à billes
- Arrangement en O pour une capacité de charge torsionnelle élevée et une rigidité maximale
- Disponible en deux configurations de fixation par le haut avec capuchons de protection en plastique ou avec racleur d'étanchéité pour une protection optimale contre la contamination
- Offert en étagement de 1 mm jusqu'à 3,900 mm

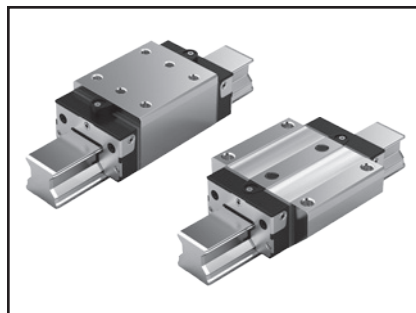
Données techniques

| Taille | Classe de précision | | | | | GoTo L max. (mm) |
|--------|---------------------|---------|----------------------------|---------------------------|---------------------------|------------------|
| | | A2 (mm) | H2 Version à capsules (mm) | H2 Version à racleur (mm) | T Entraxe de perçage (mm) | |
| 25 | H, P et SP | 23 | 23.4 | 23.6 | 30 | 3900 |
| 35 | | 34 | 30.80 | 31.10 | 40 | |
| 45 | | 45 | 38.80 | 39.10 | 52.5 | |
| 55 | | 53 | 47.55 | 47.85 | 60 | |
| 65 | | 63 | 57.85 | 58.15 | 75 | |

| No de pièce | Description | Quantité max. | Temps de livraison (jours ouvrables) |
|-------------|--|---------------|--------------------------------------|
| R180525331 | Rail de guidage à rouleaux 25mm, avec capuchons plastiques, précision, H | 4 | 2 jour(s) |
| R180525231 | Rail de guidage à rouleaux 25mm, avec capuchons plastiques, précision, P | 4 | 2 jour(s) |
| R180525131 | Rail de guidage à rouleaux 25mm, avec capuchons plastiques, précision, SP | 4 | 2 jour(s) |
| R180523331 | Rail de guidage à rouleaux 25mm, avec joint et pinces de retenues, précision, H | 4 | 2 jour(s) |
| R180523231 | Rail de guidage à rouleaux 25mm, avec joint et pinces de retenues, précision, P | 4 | 2 jour(s) |
| R180523131 | Rail de guidage à rouleaux 25mm, avec joint et pinces de retenues, précision, SP | 4 | 2 jour(s) |
| R180535331 | Rail de guidage à rouleaux 35mm, avec capuchons plastiques, précision, H | 10 | 2 jour(s) |
| R180535231 | Rail de guidage à rouleaux 35mm, avec capuchons plastiques, précision, P | 10 | 2 jour(s) |
| R180535131 | Rail de guidage à rouleaux 35mm, avec capuchons plastiques, précision, SP | 10 | 2 jour(s) |
| R180533361 | Rail de guidage à rouleaux 35mm, avec joint de rail et supports à pince, précision, H | 10 | 2 jour(s) |
| R180533261 | Rail de guidage à rouleaux 35mm, avec joint de rail et supports à pince, précision, P | 10 | 2 jour(s) |
| R180533161 | Rail de guidage à rouleaux 35mm, avec joint de rail et supports à pince, précision, SP | 10 | 2 jour(s) |
| R180545331 | Rail de guidage à rouleaux 45mm, avec capuchons plastiques, précision, H | 10 | 2 jour(s) |
| R180545231 | Rail de guidage à rouleaux 45mm, avec capuchons plastiques, précision, P | 10 | 2 jour(s) |
| R180545131 | Rail de guidage à rouleaux 45mm, avec capuchons plastiques, précision, SP | 10 | 2 jour(s) |
| R180543361 | Rail de guidage à rouleaux 45mm, avec joint de rail et supports à pince, précision, H | 10 | 2 jour(s) |
| R180543261 | Rail de guidage à rouleaux 45mm, avec joint de rail et supports à pince, précision, P | 10 | 2 jour(s) |
| R180543161 | Rail de guidage à rouleaux 45mm, avec joint de rail et supports à pince, précision, SP | 10 | 2 jour(s) |
| R180555331 | Rail de guidage à rouleaux 55mm, avec capuchons plastiques, précision, H | 10 | 2 jour(s) |
| R180555231 | Rail de guidage à rouleaux 55mm, avec capuchons plastiques, précision, P | 10 | 2 jour(s) |
| R180555131 | Rail de guidage à rouleaux 55mm, avec capuchons plastiques, précision, SP | 10 | 2 jour(s) |
| R180553361 | Rail de guidage à rouleaux 55mm, avec joint de rail et supports à pince, précision, H | 10 | 2 jour(s) |
| R180553261 | Rail de guidage à rouleaux 55mm, avec joint de rail et supports à pince, précision, P | 10 | 2 jour(s) |
| R180553161 | Rail de guidage à rouleaux 55mm, avec joint de rail et supports à pince, précision, SP | 10 | 2 jour(s) |
| R180565331 | Rail de guidage à rouleaux 65mm, avec capuchons plastiques, précision, H | 6 | 2 jour(s) |
| R180565231 | Rail de guidage à rouleaux 65mm, avec capuchons plastiques, précision, P | 6 | 2 jour(s) |
| R180565131 | Rail de guidage à rouleaux 65mm, avec capuchons plastiques, précision, SP | 6 | 2 jour(s) |
| R180563361 | Rail de guidage à rouleaux 65mm, avec joint de rail et supports à pince, précision, H | 6 | 2 jour(s) |
| R180563261 | Rail de guidage à rouleaux 65mm, avec joint de rail et supports à pince, précision, P | 6 | 2 jour(s) |
| R180563161 | Rail de guidage à rouleaux 65mm, avec joint de rail et supports à pince, précision, SP | 6 | 2 jour(s) |

Programme GoTo axé sur la livraison: Guidages à rouleaux sur rails

Guides à rouleaux standard



Les systèmes de guidages à rouleaux sur rails Rexroth du programme GoTo sont disponibles dans les tailles de 25 à 65 avec précision P, avec bride de longueur standard et guides étroits, hauts avec précharge de 8%. Les rails sont coupés sur mesure par étagement de 1 mm.

Pour des informations complètes sur l'ingénierie et la conception: allez à: www.boschrexroth-us.com/GoToRollerrails

Caractéristiques

- Excellentes propriétés dynamiques: jusqu'à V_{max} 4 m/s:: Amax jusqu'à 150 m/s² pour rencontrer la plupart des exigences d'applications
- Capacités de charges élevées dans toutes les directions de la charge pour des applications robustes
- Interchangeabilité illimitée grâce aux rails de guidages standardisés pour toutes les versions de guides pour un inventaire réduit
- Gamme complète d'accessoires pour une configuration sur mesure facile
- Dispositif d'étanchéité intégral et complet assurant une étanchéité supérieure contre la contamination
- Ports de lubrification multiples pour une conception flexible d'auto-lubrification
- Rigidité élevée pour des applications nécessitant une déflexion minimale

Données techniques

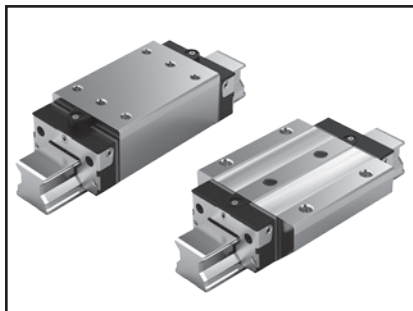
| Taille | Classe de précision | Précharge | Capacités de charge (N) | | Moments (Nm) | | | |
|------------------|---------------------|-----------|-------------------------|----------------------|--------------|-----------------------|---------------------|-----------------------|
| | | | C dyn. | C ₀ stat. | Mt dyn. | Mt ₀ stat. | M _L dyn. | M _{L0} stat. |
| 25 ¹⁾ | P | C2 | 26,900 | 53,200 | 348 | 690 | 260 | 520 |
| 35 | | | 61,000 | 119,400 | 1,210 | 2,370 | 760 | 1,480 |
| 45 | | | 106,600 | 209,400 | 2,640 | 5,180 | 1,650 | 3,240 |
| 55 ¹⁾ | | | 140,400 | 284,700 | 4,120 | 8,350 | 2,610 | 5,290 |
| 65 ¹⁾ | | | 237,200 | 456,300 | 8,430 | 16,210 | 5,260 | 10,120 |

1) Les guides étroits, haut, ne font pas partie du programme GoTo dans ces tailles

| No de pièce | Description | Quantité max. | Temps de livraison (jours ouvrables) |
|-------------|---|---------------|--------------------------------------|
| R185122210 | Guide à rouleaux à bride, standard 25, précharge C2, précision P | 8 | 1 jour(s) |
| R18513222X | Guide à rouleaux à bride, standard 35, précharge C2, précision P | 20 | 1 jour(s) |
| R18514222X | Guide à rouleaux à bride, standard 45, précharge C2, précision P | 20 | 1 jour(s) |
| R18515222X | Guide à rouleaux à bride, standard 55, précharge C2, précision P | 20 | 1 jour(s) |
| R18516222X | Guide à rouleaux à bride, standard 65, précharge C2, précision P | 4 | 1 jour(s) |
| R18213222X | Guide à rouleaux étroit, haut, standard 35, précharge C2, précision P | 8 | 1 jour(s) |
| R18214222X | Guide à rouleaux étroit, haut, standard 45, précharge C2, précision P | 8 | 1 jour(s) |

Programme GoTo axé sur la livraison: Guidages à rouleaux sur rails

Guides à rouleaux longs



Les systèmes de guidages à rouleaux sur rails Rexroth du programme GoTo sont disponibles dans les tailles de 25 à 65 avec précision P, avec bride de longueur longue et guides étroits, hauts avec précharge de 8%. Les rails sont coupés sur mesure par étagement de 1 mm.

Pour des informations complètes sur l'ingénierie et la conception: allez à: www.boschrexroth-us.com/GoToRollerrails

Caractéristiques

- Excellentes propriétés dynamiques: jusqu'à V_{max} 4 m/s: A_{max} jusqu'à 150 m/s² pour rencontrer la plupart des exigences d'applications
- Capacités de charges élevées dans toutes les directions de la charge pour des applications robustes
- Interchangeabilité illimitée grâce aux rails de guidages standardisés pour toutes les versions de guides pour un inventaire réduit
- Gamme complète d'accessoires pour une configuration sur mesure facile
- Dispositif d'étanchéité intégral et complet assurant une étanchéité supérieure contre la contamination
- Ports de lubrification multiples pour une conception flexible d'auto-lubrification
- Rigidité élevée pour des applications nécessitant une déflexion minimale

Données techniques

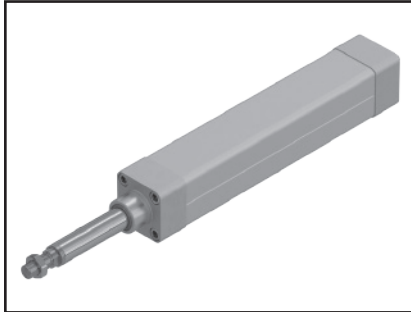
| Taille | Classe de précision | Précharge | Capacités de charge (N) | | Moments (Nm) | | | |
|------------------|---------------------|-----------|-------------------------|----------------------|--------------|-----------------------|---------------------|-----------------------|
| | | | C dyn. | C ₀ stat. | Mt dyn. | Mt ₀ stat. | M _L dyn. | M _{L0} stat. |
| 25 ¹⁾ | P | C2 | 33,300 | 70,000 | 432 | 908 | 420 | 900 |
| 35 | | | 74,900 | 155,400 | 1,490 | 3,080 | 1,220 | 2,530 |
| 45 | | | 132,200 | 276,400 | 3,270 | 6,830 | 2,690 | 5,630 |
| 55 | | | 174,000 | 374,900 | 5,100 | 10,990 | 4,420 | 9,520 |
| 65 ¹⁾ | | | 295,900 | 606,300 | 10,510 | 21,540 | 8,870 | 18,180 |

1) Les guides étroits, haut, ne font pas partie du programme GoTo dans ces tailles

| No de pièce | Description | Quantité max. | Temps de livraison (jours ouvrables) |
|-------------|---|---------------|--------------------------------------|
| R185322210 | Guide à rouleaux à bride, long 25, précharge C2, précision P | 8 | 1 jour(s) |
| R18533222X | Guide à rouleaux à bride, long 35, précharge C2, précision P | 8 | 1 jour(s) |
| R18534222X | Guide à rouleaux à bride, long 45, précharge C2, précision P | 20 | 1 jour(s) |
| R18535222X | Guide à rouleaux à bride, long 55, précharge C2, précision P | 20 | 1 jour(s) |
| R18536222X | Guide à rouleaux à bride, long 65, précharge C2, précision P | 12 | 1 jour(s) |
| R18243222X | Guide à rouleaux à bride étroit, long 35, précharge C2, précision P | 8 | 1 jour(s) |
| R18244222X | Guide à rouleaux à bride étroit, long 45, précharge C2, précision P | 8 | 1 jour(s) |
| R18245222X | Guide à rouleaux à bride étroit, long 55, précharge C2, précision P | 8 | 1 jour(s) |

Programme GoTo axé sur la livraison: Vérins électromécaniques EMC

Actuateurs



Les vérins électromécaniques Rexroth sont une alternative puissante aux vérins pneumatiques alors qu'ils fournissent des avantages significatifs en efficacité d'énergie et une plus grande flexibilité au moyen de plus hautes forces de poussée, des vitesses variables et un positionnement intermédiaire. Les vérins EMC de Rexroth du programme GoTo sont disponibles avec plusieurs choix de configurations d'entraînement et d'éléments de montage les rendant faciles à commander et installer.

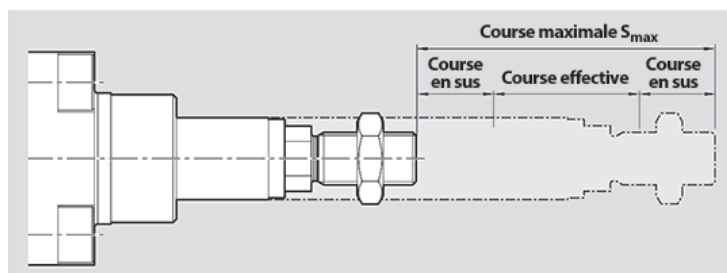
Pour des informations complètes sur l'ingénierie et la conception: allez à: www.boschrexroth-us.com/GoToRollerrails

Caractéristiques

- Haute efficacité mécanique pour une utilisation minimale d'énergie
- Entraînement de vis à billes intégrée pour un positionnement exact et une puissante capacité de poussée
- Fixation du moteur par le support du moteur et l'accouplement ou par entraînement par courroie sur le côté
- Série étendue de pièces de fixation pour une flexibilité de conception complète
- Interchangeabilité des dimensions de montage avec les vérins pneumatiques ISO
- Tige de piston en acier inoxydable pour une utilisation dans des environnements rudes

Données techniques

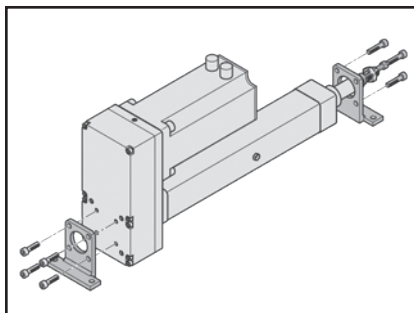
| EMC | Diamètre de la vis d'entraînement (mm) | Capacité de charge dynamique (N) | Force axiale max. (N) | Couple d'entraînement max. (Nm) | Plage de déplacement max. (mm) | Plage de déplacement min. (mm) | Vitesse linéaire max. (m/s) | Vitesse de rotation max. (RPM) | Accélération max. (m/s ²) | Couple de friction (Nm) | Jeu axial (μ) |
|-------|--|----------------------------------|-----------------------|---------------------------------|--------------------------------|--------------------------------|-----------------------------|--------------------------------|---------------------------------------|-------------------------|---------------|
| 32 | 12 x 5 | 4100 | 1200 | 1.1 | 30 | 750 | 0.57 | 6800 | 50.0 | 0.16 | 10 |
| 40 | 16 x 5 | 13300 | 4500 | 4.0 | 35 | 750 | 0.38 | 4600 | 50.0 | 0.28 | 10 |
| | 16 x 10 | 10400 | 3000 | 5.3 | 45 | | 0.77 | 4600 | 50.0 | 0.33 | 15 |
| 50 | 20 x 5 | 15400 | 7800 | 6.9 | 40 | 900 | 0.32 | 3800 | 39.8 | 0.50 | 5 |
| 63 | 25 x 5 | 17200 | 15900 | 14.1 | 45 | 1200 | 0.28 | 3300 | 28.9 | 0.75 | 5 |
| | 25 x 25 | 15900 | 8000 | 35.4 | 95 | | 1.38 | 3300 | 50.0 | 1.00 | 20 |
| 80 | 32 x 5 | 23300 | 21600 | 19.1 | 50 | 1500 | 0.25 | 3000 | 17.9 | 1.20 | 5 |
| | 32 x 10 | 26000 | 22000 | 38.9 | 80 | | 0.50 | 3000 | 30.7 | 1.30 | 10 |
| | 32 x 32 | 21100 | 10400 | 58.9 | 120 | | 1.60 | 3000 | 50.0 | 1.60 | 20 |
| 100 | 40 x 5 | 31400 | 29100 | 25.7 | 55 | 1500 | 0.18 | 2200 | 12.2 | 2.40 | 5 |
| | 40 x 10 | 42100 | 29000 | 51.3 | 70 | | 0.37 | 2200 | 16.8 | 2.50 | 5 |
| 100XC | 50 x 10 | 86100 | 56000 | 99.0 | 90 | 1500 | 0.50 | 3000 | 12.1 | 4.00 | 5 |
| | 50 x 20 | 104900 | 50000 | 176.8 | 115 | | 1.00 | 3000 | 22.0 | 5.00 | 10 |



| No de pièce | Description | | Quantité max. | Temps de livraison (jours ouvrables) |
|-------------|--------------------|--------------|---------------|--------------------------------------|
| R156010010 | ACTUATEUR LINÉAIRE | EMC-032-NN-2 | 2 | 10 jour(s) |
| R156020010 | ACTUATEUR LINÉAIRE | EMC-040-NN-2 | 2 | 10 jour(s) |
| R156030010 | ACTUATEUR LINÉAIRE | EMC-050-NN-2 | 2 | 10 jour(s) |
| R156040010 | ACTUATEUR LINÉAIRE | EMC-063-NN-2 | 2 | 10 jour(s) |
| R156050010 | ACTUATEUR LINÉAIRE | EMC-080-NN-2 | 2 | 10 jour(s) |
| R156060010 | ACTUATEUR LINÉAIRE | EMC-100-NN-2 | 2 | 10 jour(s) |
| R156070010 | ACTUATEUR LINÉAIRE | EMC-100-XC-2 | 2 | 10 jour(s) |

Programme GoTo axé sur la livraison: Vérins électromécaniques EMC

Éléments de fixation



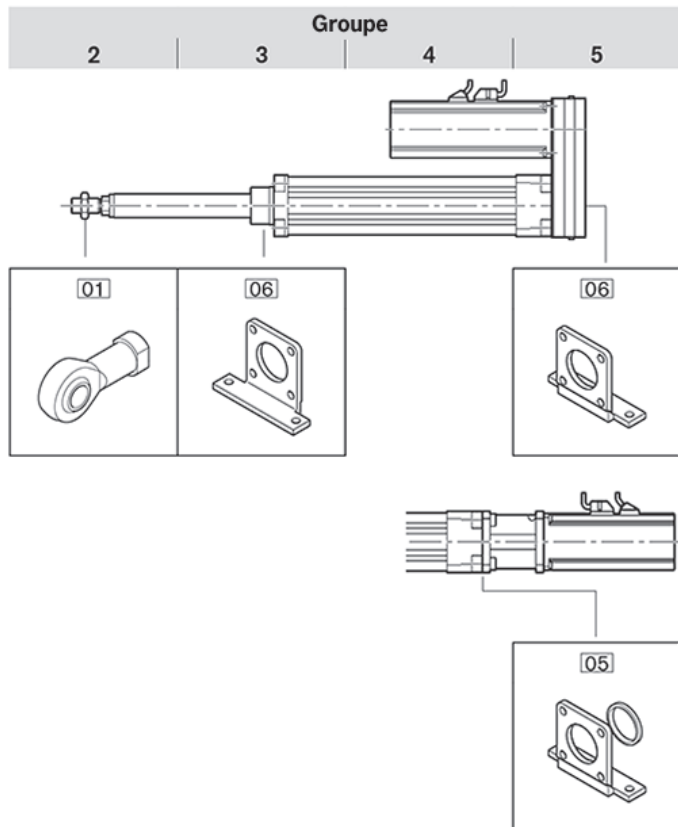
Les éléments de fixation sont utilisés pour attacher des charges à l'extrémité de la tige de poussée ou fixer les extrémités du vérin EMC. Ils sont livrés en pièces détachées et avec toute la quincaillerie nécessaire.

Pour des informations complètes sur l'ingénierie et la conception: allez à: www.boschrexroth-us.com/GoToEMC

Caractéristiques

- Voir les données techniques pour plus d'information

Données techniques



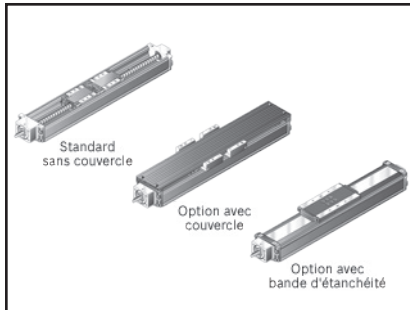
| Taille EMC | Groupe | Version | Option | Description |
|------------|--------|----------|--------|--|
| Tous | 2 | MF ou RV | 01 | Oeillet sphérique de tige à filetage femelle |
| | 3 | | 06 | Pied de montage |
| | 5 | RV | 06 | Pied de montage |
| | | MF | 05 | Pied de montage avec bague de centrage |

MF = montage du moteur en ligne
 RV = entraînement par courroie sur le côté

| No de pièce | Description | | | Quantité max. | Temps de livraison (jours ouvrables) |
|-------------|----------------|-----------|----|---------------|--------------------------------------|
| R15616B104 | PIED D'ANCRAGE | EMC100 | BG | 2 | 5 jour(s) |
| R15616B105 | PIED D'ANCRAGE | EMC100 | BG | 2 | 5 jour(s) |
| R15611B104 | PIED D'ANCRAGE | EMC32 | BG | 2 | 5 jour(s) |
| R15611B105 | PIED D'ANCRAGE | EMC32 | BG | 2 | 5 jour(s) |
| R15612B104 | PIED D'ANCRAGE | EMC40 | BG | 2 | 5 jour(s) |
| R15612B105 | PIED D'ANCRAGE | EMC40 | BG | 2 | 5 jour(s) |
| R15613B104 | PIED D'ANCRAGE | EMC50 | BG | 2 | 5 jour(s) |
| R15613B105 | PIED D'ANCRAGE | EMC50 | BG | 2 | 5 jour(s) |
| R15614B104 | PIED D'ANCRAGE | EMC63 | BG | 2 | 5 jour(s) |
| R15614B105 | PIED D'ANCRAGE | EMC63 | BG | 2 | 5 jour(s) |
| R15615B104 | PIED D'ANCRAGE | EMC80 | BG | 2 | 5 jour(s) |
| R15615B105 | PIED D'ANCRAGE | EMC80 | BG | 2 | 5 jour(s) |
| R349938500 | TÊTE PIVOTANTE | EMC32 | | 2 | 5 jour(s) |
| R349938600 | TÊTE PIVOTANTE | EMC40 | | 2 | 5 jour(s) |
| R349938700 | TÊTE PIVOTANTE | EMC50/63 | | 2 | 5 jour(s) |
| R349938900 | TÊTE PIVOTANTE | EMC80/100 | | 2 | 5 jour(s) |

Programme GoTo axé sur la livraison: Modules de précision PSK

Entraînements de vis à billes



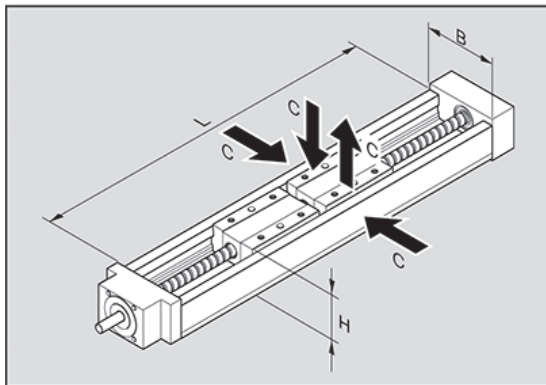
Les modules de précision Rexroth sont des systèmes de guidages précis et prêts au montage qui associent une rigidité élevée avec précision de la course du déplacement et des dimensions compactes. Le modèle standard comporte plusieurs options incluant: PSK sans couvercle, PSK avec couvercle et PSK avec bande unique d'étanchéité. Rexroth offre de bons rapports prix/performance et une livraison rapide dans le programme GoTo.

Pour des informations complètes sur l'ingénierie et la conception: allez à: www.boschrexroth-us.com/GoToPSK

Caractéristiques

- Profilé de précision en acier extrêmement compact et rigide avec bord de référence et de guidage Rexroth intégrée
- Vis à billes de précision Rexroth avec tolérance de classe 7 avec système d'écrou sans jeu
- Entretoise de palier fixe en aluminium avec roulements à billes préchargés et butée de vis à billes
- Entretoise de palier libre à roulements à billes doubles
- Un ou deux plateau en acier, standard ou long pour PSK avec ou sans couvercle
- Un plateau en aluminium, standard ou long pour PSK avec bande de protection

Données techniques



| Module de précision | PSK-060 | PSK-090 |
|---------------------|---|---------------------------------|
| B (mm) | 60 | 86 |
| H (mm) | 33 | 46 |
| L (mm) | 150 200 250 300 400 500 700 | 340 440 540 740 940 |

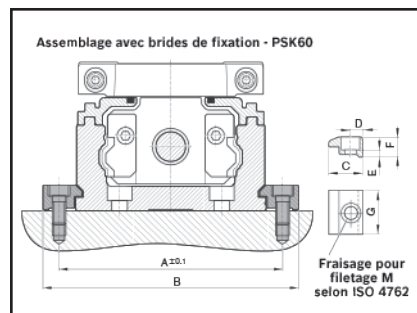
| Module de précision PSK | Type de couvercle | Plateau | | Capacité de charge dynamique C (N) | Système de guidage Moments dynamiques de charge | | Vis à billes | | Palier fixe Capacité de charge dynamique C (N) |
|----------------------------|---------------------|----------|------------|------------------------------------|---|------------------------|---------------------------|---|--|
| | | Quantité | | | Mt (Nm) | ML (Nm) | Taille d _o x P | Capacité de charge dynamique Dyn. C (N) | |
| PSK-060 150 mm à 700 mm | sans/avec couvercle | Long | 1 plateau | 9,000 | 210.0 | 60 | 12 x 5 | 3,800 | 4,000 |
| | | | 2 plateaux | 14,620 | 341.0 | 7.31 x l _m | 12 x 5 | 3,800 | 4,000 |
| | Bande de protection | Standard | 1 plateau | 9,000 | 210.0 | 60 | 12 x 10 | 2,500 | 4,000 |
| | | | Long | 14,620 | 341.0 | 541 | 12 x 10 | 2,500 | 4,000 |
| PSK-090 340 mm à 940 mm | sans couvercle | Long | 1 plateau | 27,500 | 910.0 | 270 | 16 x 5 | 12,300 | 13,400 |
| | | | 2 plateaux | 44,670 | 1478.0 | 22.34 x l _m | 16 x 10 | 9,600 | 13,400 |
| | Bande de protection | Standard | 1 plateau | 21,300 | 710.0 | 150 | 16 x 16 | 6,300 | 13,400 |
| | | | Long | 34,600 | 1153.0 | 1557 | | | |

* l_m = distance centre à centre du plateau

| No de pièce | Description | Quantité max. | Temps de livraison (jours ouvrables) |
|-------------|---|---------------|--------------------------------------|
| R146530000 | PSK-060 standard a/s plaque OU a/plaque OU a/bande d'étanchéité | 3 | 10 jour(s) |
| R146540000 | PSK-090 standard a/s plaque OU a/plaque | 3 | 10 jour(s) |

Programme GoTo axé sur la livraison: Modules de précision PSK

Accessoires



Les accessoires de fixation sont utilisés pour monter les modules PSK-060 et PSK-090 sur une base fixe.

Note générale: l'arrête de référence ne peut pas être utilisée dans la région du dispositif de serrage. Approprié pour toutes les options de couvercle.

Pour des informations complètes sur l'ingénierie et la conception: allez à: www.boschrexroth-us.com/GoToPSK

Caractéristiques

- La quantité de dispositifs de serrage pour le montage est de: 3 pièces par 500mm par côté

| Module de précision | Dimensions (mm) | | | | | | | | No de pièce |
|---------------------|-----------------|-----|------|-----|-----|------|----|----|-------------|
| | A | B | C | D | E | F | G | M | |
| PSK-060 | 72 | 85 | 15.0 | 6.5 | 4.8 | 10.0 | 22 | M5 | R141901001 |
| PSK-090 | 100 | 115 | 17.5 | 7.5 | 5.8 | 12.0 | 25 | M6 | R141901000 |

| No de pièce | Description | Quantité max. | Temps de livraison (jours ouvrables) |
|-------------|--------------------------|---------------|--------------------------------------|
| R141901001 | Pièce de serrage PSK-060 | 24 | 1 jour(s) |
| R141901000 | Pièce de serrage PSK-090 | 24 | 1 jour(s) |

Programme GoTo axé sur la livraison: Modules compacts CKK

CKK – Modules compacts



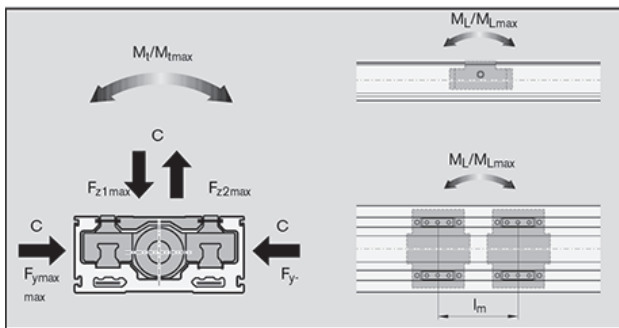
Les modules compacts CKK sont des systèmes de guidage linéaires précis et prêts au montage présentant des caractéristiques de performances élevées pour une conception compacte et un bon rapport prix/taux de performance. Ils sont disponibles dans n'importe quelle longueur désirée et comportent des dimensions extérieures identiques au module compact CKR, simplifiant ainsi la commande des accessoires et des éléments de fixation. Les options compatibles EasyHandling sont aussi disponibles par l'entremise du programme GoTo.

Pour des informations complètes sur l'ingénierie et la conception: allez à: www.boschrexroth-us.com/GoToCompactModule

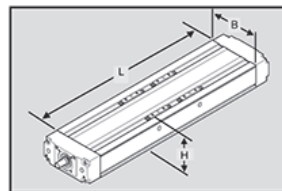
Caractéristiques

- Deux systèmes intégrés de guidages à billes sans jeu fournissent une performance de déplacement optimisée, des capacités de charge élevées et une grande rigidité
- Entraînement de précision par vis à billes avec écrou préchargé, deux rangées de paliers de butée à contact angulaire et double roulement à billes sur l'extrémité libre
- Fixation facile du moteur à l'aide du centrage et des trous de fixation taraudés sur la tête d'entraînement (options d'entraînements en ligne et de côté)
- Interrupteurs réglables sur toute la course du déplacement; activation des interrupteurs sans came
- Entretien économique grâce au dispositif de lubrification à un point (graisse) des deux côtés ou par le plateau
- Alignement précis et fixation sécurisée des éléments à monter avec filets et trous de goupilles dans le plateau

Données techniques



| Module compact | CKK-090 | CKK-110 | CKK-145 | CKK-200 |
|----------------|---------|---------|---------|---------|
| B (mm) | 90 | 110 | 145 | 200 |
| H (mm) | 40 | 50 | 65 | 100 |
| Max. L (mm) | 750 | 1,500 | 1,800 | 2,300 |

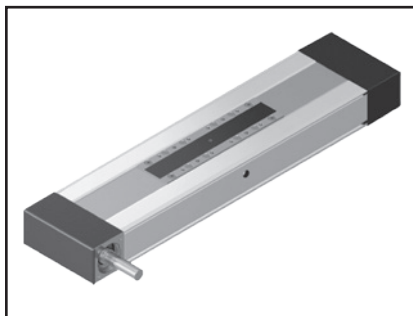


| Module compact | Quantité de chariots | Système de guidage | | | Forces maximum admissibles | | | Moments maximum admissibles | | Vis à billes | |
|----------------|----------------------|---------------------------------------|------------------------------|------------|----------------------------|-----------------|----------------|-----------------------------|-----------------|--------------------------|---------------------------------------|
| | | Capacité de charge dynamique C (N) | Moments de charge dynamiques | | F_{z1max} (N) | F_{z2max} (N) | F_{ymax} (N) | M_{tmax} (Nm) | M_{Lmax} (Nm) | Taille $d_0 \times P$ | Capacité de charge dynamique C (N) |
| | | | M_t (Nm) | M_L (Nm) | | | | | | | |
| CKK-090 | 2 ($l_m = 65mm$) | 7,500 | 200 | 240 | 7,500 | 7,500 | 4,050 | 200 | 240 | 12 x 5 | 3,800 |
| | | | | | | | | | | 12 x 10 | 2,500 |
| CKK-110 | 1 | 15,600 | 515 | 80 | 12,000 | 6,000 | 3,480 | 198 | 31 | 16 x 5 | 12,300 |
| | 2 ($l_m = 85mm$) | 25,340 | 835 | 1,075 | 19,490 | 9,740 | 5,650 | 322 | 414 | 16 x 10 | 9,600 |
| CKK-145 | 1 | 37,600 | 1,650 | 255 | 29,000 | 14,500 | 8,410 | 638 | 100 | 16 x 16 | 6,300 |
| | 2 ($l_m = 100mm$) | 61,080 | 2,685 | 3,050 | 47,110 | 23,550 | 13,660 | 1,030 | 1,180 | 20 x 5 | 14,300 |
| CKK-200 | | | | | | | | | | 20 x 20 | 9,100 |
| | 2 ($l_m = 175mm$) | 89,340 | 5,800 | 7,810 | 68,550 | 34,270 | 19,880 | 2,228 | 2,999 | 25 x 10 | 15,700 |
| | | | | | | | | | | 32 x 5 | 21,500 |
| | | | | | | | | | | 32 x 10 | 31,700 |
| | | | | | | | | | | 32 x 20 | 19,700 |
| | | | | | | | | | | 32 x 32 | 19,500 |

| No de pièce | Description | Quantité max. | Temps de livraison (jours ouvrables) |
|-------------|---------------------------------|---------------|--------------------------------------|
| R036030000 | CKK 12-90 (entraînement à vis) | 4 | 10 jour(s) |
| R036040000 | CKK 15-110 (entraînement à vis) | 4 | 10 jour(s) |
| R036050000 | CKK 20-145 (entraînement à vis) | 4 | 10 jour(s) |
| R036060000 | CKK-200 (entraînement à vis) | 4 | 10 jour(s) |

Programme GoTo axé sur la livraison: Modules compacts CKR

CKR – Modules compacts



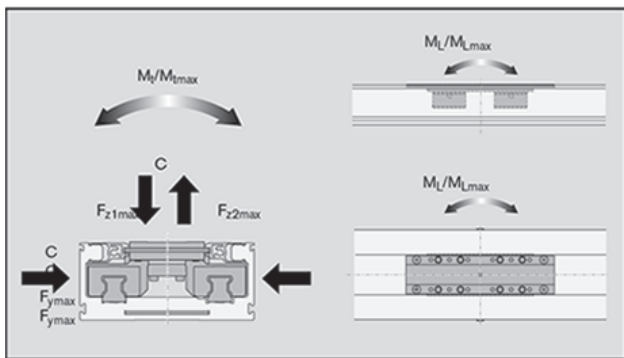
Les modules compacts CKR de Rexroth sont des systèmes de guidages linéaires précis et prêts au montage présentant des caractéristiques de performances élevées pour des dimensions compactes et un bon rapport prix/performance. Ils sont disponibles dans n'importe quelle longueur désirée et les deux modèles CKK et CKR ont des dimensions extérieures identiques et utilisent des accessoires et éléments de fixation similaires, ce qui les rend faciles à commander.

Pour des informations complètes sur l'ingénierie et la conception: allez à: www.boschrexroth-us.com/GoToCompactModule

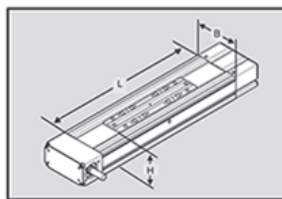
Caractéristiques

- Deux systèmes intégrés de guidages à billes sans jeu fournissent une performance de déplacement optimisée, des capacités de charge élevées et une grande rigidité
- Entraînement de précision par vis à billes avec écrou préchargé, deux rangées de paliers de butée à contact angulaire et double roulement à billes sur l'extrémité libre
- Fixation facile du moteur à l'aide du centrage et des trous de fixation taraudés sur la tête d'entraînement (options d'entraînements en ligne et de côté)
- Interrupteurs réglables sur toute la course du déplacement; activation des interrupteurs sans came
- Entretien économique grâce au dispositif de lubrification à un point (graisse) des deux côtés ou par le plateau
- Alignement précis et fixation sécurisée des éléments à monter avec filets et trous de goupilles dans le plateau

Données techniques



| Module compact | | CKR 15-110 | CKR 20-145 | CKR 25-200 |
|----------------|------|------------|------------|------------|
| B | (mm) | 110 | 145 | 200 |
| H | (mm) | 50 | 65 | 100 |
| L max. | (mm) | 3,920 | 3,920 | 4,000 |

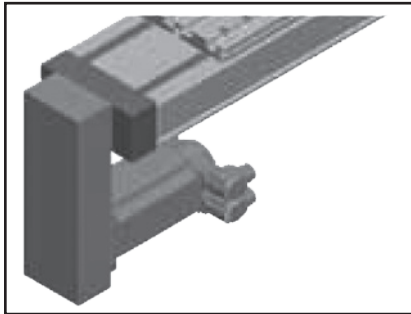


| Module compact | Longueur de chariot Lt (mm) | Capacité de charge dynamique C (N) | Moments de charge dynamiques | | Rapport de red. i | Couple d'entraînement max. Ma (Nm) | Force max. de la cour-roie F (N) | Forces maximum admissibles | | | Moments maximum admissibles | |
|----------------|-----------------------------|------------------------------------|------------------------------|---------|-------------------|------------------------------------|----------------------------------|----------------------------|------------|------------|-----------------------------|------------|
| | | | Mt (Nm) | Ml (Nm) | | | | Fz1max (N) | Fz2max (N) | Fy,max (N) | Mt,max (N) | Ml,max (N) |
| CKR 15-110 | 170 | 14,560 | 480 | 80 | 1 | 13.5 | 705 | 11,200 | 5,600 | 3,240 | 180 | 40 |
| | 215 | 23,650 | 780 | 1,000 | 5 | 2.4 | | 18,190 | 9,090 | 5,270 | 300 | 380 |
| | | | | | 10 | 1.1 | | | | | | |
| CKR 20-145 | 240 | 56,530 | 2,480 | 2,820 | 1 | 32.5 | 1,235 | 43,470 | 21,730 | 12,600 | 950 | 1,080 |
| | | | | | 5 | 6.4 | | | | | | |
| | | | | | 10 | 3.2 | | | | | | |
| CKR 25-200 | 405 | 89,340 | 5,800 | 7,810 | 1 | 112.7 | 2,830 | 68,710 | 34,350 | 19,920 | 2,230 | 3,000 |
| | | | | | 3 | 24.0 | | | | | | |

| No de pièce | Description | Quantité max. | Temps de livraison (jours ouvrables) |
|-------------|--|---------------|--------------------------------------|
| R036440000 | CKR 15-110 (entraînement par courroie) | 4 | 5 jour(s) |
| R036450000 | CKR 20-145 (entraînement par courroie) | 4 | 5 jour(s) |
| R036460000 | CKR 25-200 (entraînement par courroie) | 2 | 5 jour(s) |

Programme GoTo axé sur la livraison: Modules compacts CKx

Assemblages de moteurs



Ajouter un moteur à votre module GoTo. Les options de modules GoTo ont été augmentées pour inclure maintenant la sélection des options de moteurs dans le catalogue. Ces options sont livrées avec le moteur et le support du moteur sur le module complètement assemblés à l'usine. Voir ci-dessous les options de moteurs disponibles ainsi que l'information sur l'orientation du montage.

Pour des informations complètes sur l'ingénierie et la conception: allez à: www.boschrexroth-us.com/GoToCompactModule

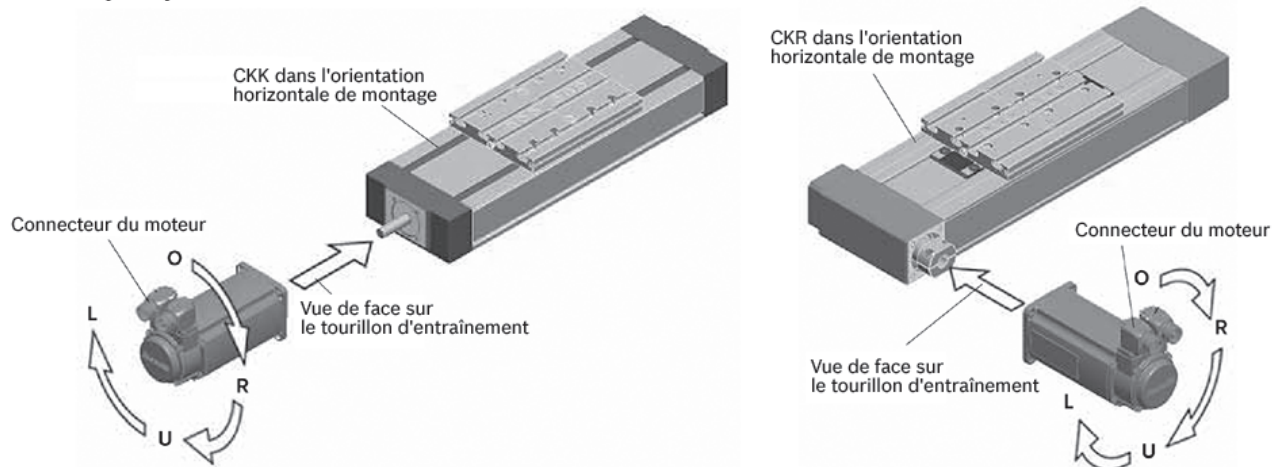
Caractéristiques

- Voir les données techniques pour plus d'information.

Catalogues des moteurs Rexroth

| Code d'option du module | Description du moteur | Code du type |
|-------------------------|--|-----------------------------|
| 84 | MSK 030C w/ encodeur absolu | MSK030C-0900-NN-M1-UG0-NNNN |
| 85 | MSK 030C w/ encodeur absolu avec frein | MSK030C-0900-NN-M1-UG1-NNNN |
| 86 | MSK 040C w/ encodeur absolu | MSK040C-0600-NN-M1-UG0-NNNN |
| 87 | MSK 040C w/ encodeur absolu avec frein | MSK040C-0600-NN-M1-US10NNNN |
| 108 | MSM 031C w/encodeur absolu | MSM031C-0300-NN-M0-CH0 |
| 109 | MSM 031C w/encodeur absolu avec frein | MSM031C-0300-NN-M0-CH1 |
| 110 | MSM 041B w/ encodeur absolu | MSM041B-0300-NN-M0-CH0 |
| 111 | MSM 041B w/ encodeur absolu avec frein | MSM041B-0300-NN-M0-CH1 |

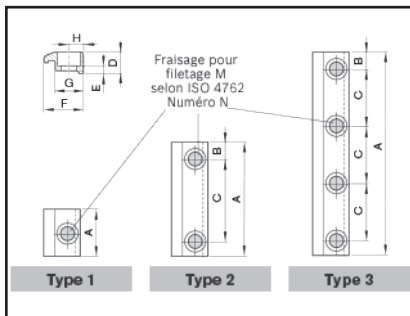
L'orientation du moteur, vue de l'extrémité en regardant l'entraînement d'entrée du module, doit être spécifiée sur la commande. O-Dessus (Top), R- droite (right), U-Dessous (Bottom), L-Gauche (Left)



| No de pièce | Description | Quantité max. | Temps de livraison (jours ouvrables) |
|-------------|-----------------------------|---------------|--------------------------------------|
| Varies I | MSK030C-0900-NN-M1-UG0-NNNN | 2 | 15 jour(s) |
| Varies II | MSK030C-0900-NN-M1-UG1-NNNN | 2 | 15 jour(s) |
| Varies III | MSK040C-0600-NN-M1-UG0-NNNN | 2 | 15 jour(s) |
| Varies IV | MSK040C-0600-NN-M1-UG1-NNNN | 2 | 15 jour(s) |
| Varies V | MSM031C-0300-NN-M0-CH0 | 2 | 15 jour(s) |
| Varies VI | MSM031C-0300-NN-M0-CH1 | 2 | 15 jour(s) |
| Varies VII | MSM041B-0300-NN-M0-CH0 | 2 | 15 jour(s) |
| Varies VIII | MSM041B-0300-NN-M0-CH1 | 2 | 15 jour(s) |

Programme GoTo axé sur la livraison: Modules compacts CKx

Accessoires de fixation



Les accessoires de fixation CKx sont utilisés pour monter les modules CKK et CKR sur une base fixe.

Pour des informations complètes sur l'ingénierie et la conception: allez à: www.boschrexroth-us.com/GoToLinearModule

Caractéristiques

- Le nombre recommandé de dispositifs de fixation dépend du type utilisé:
- Type 1: 6 pièces par mètre par côté
- Type 2: 4 pièces par mètre par côté
- Type 3: 3 pièces par mètre par côté

Données techniques

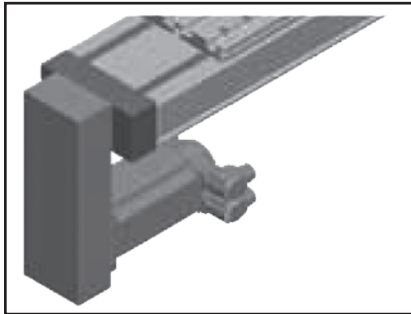
| Taille du châssis | Pour filets | Type | Nombre de trous N | Dimensions (mm) | | | | | | | | No de pièce |
|-------------------|-------------|------|-------------------|-----------------|------|------------|------|------|------|------|---|-------------|
| | | | | A | B | C | D | E | F | G | H | |
| 110 et 145 | M5 | 3 | 4 | 107 | 8.5 | 30 | 11.5 | 4.8 | 19.3 | 14.0 | 7 | R037541002 |
| | | 1 | 1 | 25 | — | — | 11.5 | 5.3 | 19.3 | 14.0 | 7 | R037551000 |
| | 3 | 4 | 142 | 11.0 | 40 | R037551002 | | | | | | |
| | 2 | 2 | 72 | 11.0 | 50 | R037551033 | | | | | | |
| | 2 | 2 | 62 | 11.0 | 40 | R037551034 | | | | | | |
| 200 | M8 | 2 | 2 | 108 | 19.0 | 70 | 27.5 | 16.3 | 29.0 | 19.0 | 9 | R117529026 |

Modules compacts CKR: en installant les dispositifs de fixation, veuillez observer une distance minimum de 10 mm à l'extrémité de la face du châssis.

| No de pièce | Description | Quantité max. | Temps de livraison (jours ouvrables) |
|-------------|---------------------------------|---------------|--------------------------------------|
| R117529026 | Pièce de serrage MKR 25-110 | 48 | 1 jour(s) |
| R037541002 | Pièce de serrage CKX-110 | 96 | 1 jour(s) |
| R037551033 | Pièce de serrage CKX-110 / -145 | 16 | 1 jour(s) |
| R037551000 | Pièce de serrage CKX-145 | 96 | 1 jour(s) |
| R037551002 | Pièce de serrage CKX-145 | 96 | 1 jour(s) |
| R037551034 | Pièce de serrage CKX-145 | 16 | 1 jour(s) |

Programme GoTo axé sur la livraison: Modules compacts CKx

Pièces de rechange



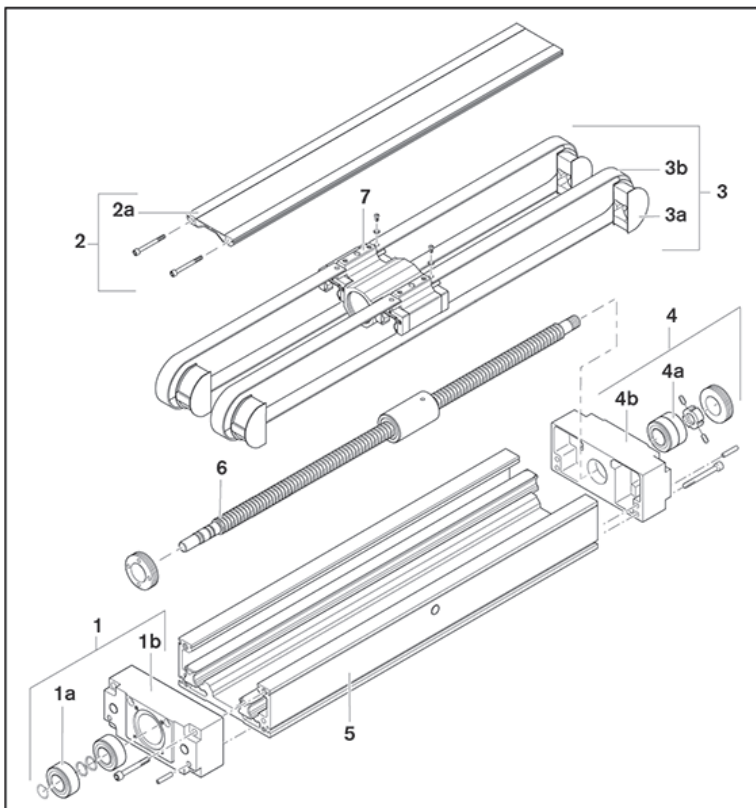
Les pièces de rechange pour CKK et CKR sont offertes dans le programme GoTo pour un remplacement rapide ou le service sur les unités existantes.

Pour des informations complètes sur l'ingénierie et la conception: allez à: www.boschrexroth-us.com/GoToLinearModules

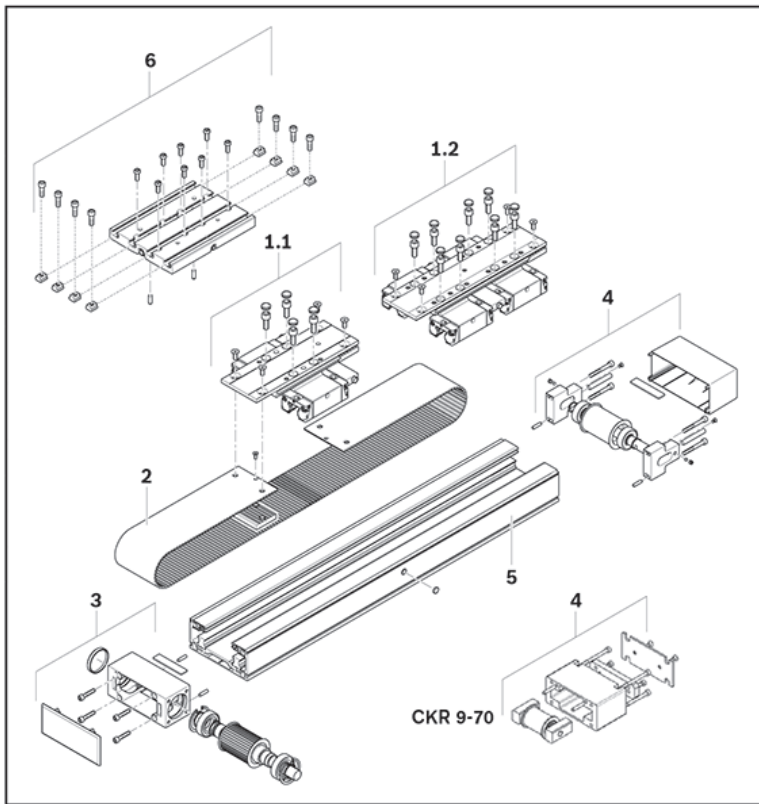
Caractéristiques

- Pièces de rechange CKK disponibles:
- Bandes de protection
- Pièces de rechange CKR disponibles:
- Extrémité d'entraînement
- Chariots (avec aimants)
- Courroies
- Voir le numéro de pièce détaillé et les descriptions dans les données techniques

Pièces de rechange pour CKK:



| No de pièce | Description | Pos. |
|-------------|----------------------------------|------|
| R037431001 | Bande de protection pour CKK-090 | 3b |
| R037441001 | Bande de protection pour CKK-110 | 3b |
| R037451001 | Bande de protection pour CKK-145 | 3b |
| R037461001 | Bande de protection pour CKK-200 | 3b |

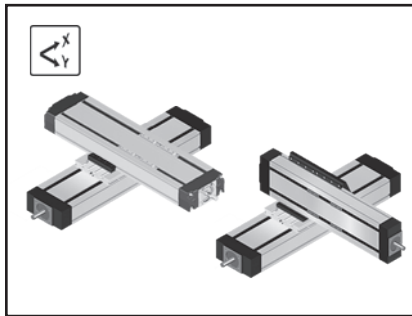


| No de pièce | Description | Pos. |
|-------------|--|------|
| R987205097 | Plateau pour CKR-110, longueur de 215mm avec aimants | 1.2 |
| R987205098 | Plateau pour CKR-110, longueur de 170mm avec aimants | 1.1 |
| R987205099 | Plateau pour CKR-145, longueur de 240mm avec aimants | 1.2 |
| R037544001 | Courroie crantée pour CKR-110 | 2 |
| R037554001 | Courroie crantée pour CKR-145 | 2 |

| No de pièce | Description | Quantité max. | Temps de livraison (jours ouvrables) |
|-------------|---|---------------|--------------------------------------|
| R987205098 | Plateau pour CKR-110, 170mm de long, avec aimants | 1 | 3 jour(s) |
| R987205097 | Plateau pour CKR-110, 215mm de long, avec aimants | 1 | 3 jour(s) |
| R987205099 | Plateau pour CKR-145, 240mm de long, avec aimants | 1 | 3 jour(s) |
| R037431001 | Bande de protection pour CKK-090 | 1 | 3 jour(s) |
| R037441001 | Bande de protection pour CKK-110 | 1 | 3 jour(s) |
| R037451001 | Bande de protection pour CKK-145 | 1 | 3 jour(s) |
| R037461001 | Bande de protection pour CKK-200 | 1 | 3 jour(s) |
| R037544001 | Courroie crantée pour CKR-110 | 1 | 3 jour(s) |
| R037554001 | Courroie crantée pour CKR-145 | 1 | 3 jour(s) |

Programme GoTo axé sur la livraison: EasyHandling

Kits de connexion

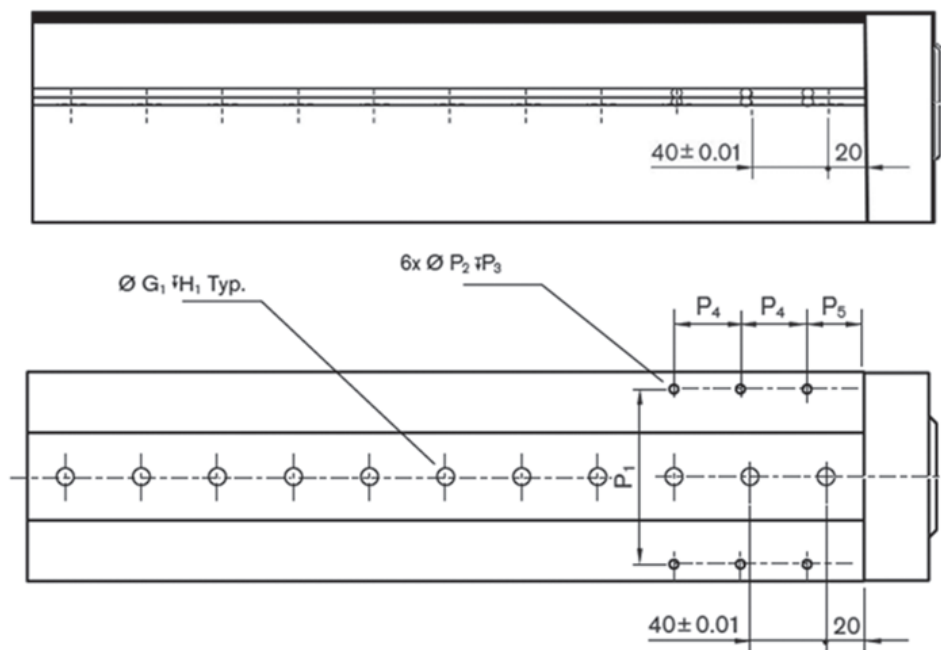


Combinez les composants de base EasyHandling sans effort en utilisant la technologie de connexion Rexroth. Le guidage avec option de bague de centrage "03", conçue pour des connexions à verrouillage positif assure une bonne reproductibilité d'assemblages. Cette option est disponible sur les modules GoTo avec une dimension L maximum de 1450 mm.

Pour des informations complètes sur l'ingénierie et la conception: allez à: www.boschrexroth-us.com/GoToEasyHandling

Caractéristiques

- Assemblage facile et rapide grâce à la connexion directe
- Les bagues de centrage assurent précision et reproductibilité pour les connexions
- Conception optimisée pour des assemblages et un espace d'installation compacts
- Interface de composants standardisés à travers toute la technologie de connexion



| Taille CKx | P ₁ | P ₂ | P ₃ | P ₄ | P ₅ | ØG ₁ H7 | H ₁ |
|------------|----------------|----------------|----------------|----------------|----------------|--------------------|----------------|
| 9-70 | 59 | M3 | 5.0 | 25 | 15 | 7 | 1.6 |
| 12-90 | 76 | M4 | 7.5 | 35 | 30 | 9 | 2.1 |
| 15-110 | 92 | M5 | 9.0 | 35 | 30 | 9 | 2.1 |
| 20-145 | 124 | M6 | 13.0 | 35 | 30 | 12 | 2.1 |

| No de pièce | Description | Quantité max. | Temps de livraison (jours ouvrables) |
|---|--|---------------|--------------------------------------|
| R039110326 | Angle X145/Y110 | 2 | 3 jour(s) |
| R039110182 | Kit de connexion étendu X145/Y110 (Left Hand) | 1 | 3 jour(s) |
| R039110176 | Kit de connexion étendu X145/Y110 (Right Hand) | 1 | 3 jour(s) |
| R039120046 | Kit de connexion X110/Y110 | 2 | 3 jour(s) |
| R039120047 | Kit de connexion X145/Y110 | 2 | 3 jour(s) |
| R039120048 | Kit de connexion X145/Y145 | 2 | 3 jour(s) |
| Varie avec l'option du module GoTo avec 03 option de guidage (usinage de bague de centrage) | | 4 | 15 jour(s) |

Programme GoTo axé sur la livraison: EasyHandling

Assemblages à deux axes



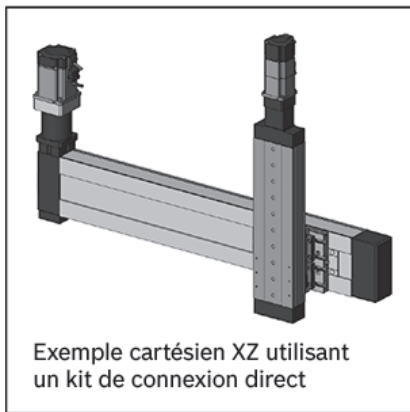
Créez votre propre assemblage cartésien ou de portique en utilisant la technologie de connexion EasyHandling. Des kits de connexion directs éliminent le besoin de plaques intermédiaires avec pour résultat une intégrité structurelle élevée afin de répondre aux exigences d'espace minimal. Des supports angulaires standardisés utilisent des bagues de centrage pour réduire la complexité des pièces, tout en permettant une installation et une reproductibilité faciles.

Pour des informations complètes sur l'ingénierie et la conception: allez à: www.boschrexroth-us.com/GoToEasyHandling

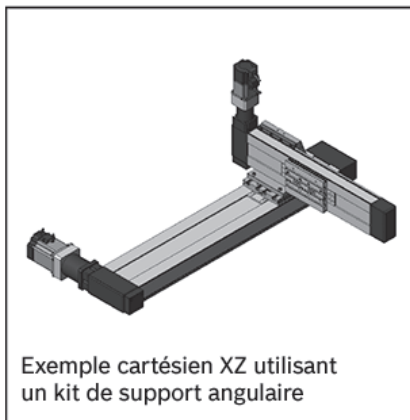
Caractéristiques

- Assemblage facile et rapide grâce à la connexion directe
- Les bagues de centrage assurent précision et reproductibilité pour les connexions
- Conception optimisée pour des assemblages et un espace d'installation compacts
- Interface de composants standardisés à travers toute la technologie de connexion

Kits de quincaillerie pour connexion directe



| | | |
|--|----------------------------|------------|
| | Kit de connexion X110/Y110 | R039120046 |
| | Kit de connexion X145/Y110 | R039120047 |
| | Kit de connexion X145/Y145 | R039120048 |



| | | |
|--|---|------------|
| | Équerre X145/Y110 | R039110326 |
| | Kit de connexion avec rallonge X145/Y110 (gauche) | R039110182 |
| | Kit de connexion avec rallonge X145/Y110 (droite) | R039110176 |

| No de pièce | Description | Quantité max. | Temps de livraison (jours ouvrables) |
|-------------|---------------------------------------|---------------|--------------------------------------|
| R021CSxxx | 2-Axis Assembly (connexion angulaire) | 2 | 20 jour(s) |
| R021CSxxx | 2-Axis Assembly (connexion directe) | 2 | 20 jour(s) |

Bosch Rexroth USA

Quartiers généraux corporatifs
14001 South Lakes Drive
Charlotte, NC 28273
Téléphone (800) REXROTH
(800) 739-7684
info@boschrexroth-us.com
www.boschrexroth-us.com/goto

Bosch Rexroth Canada

Siège social
490 Prince Charles Drive South
Welland, ON L3B 5X7
Téléphone (855) REXROTH
(855) 739-7684
info@boschrexroth.ca
www.boschrexroth.ca/goto

Bosch Rexroth Mexico

Av. Tejocotes y camino Viejo a la Lumbrera S/N LT2
Col. San Martin Obispo
Cuautitlán Izcalli, Estado de México.
C.P. 54769
Telephone: +52 (55) 57 47 0800
info.dcmx@boschrexroth.com.mx
www.boschrexroth.com.mx/goto