

## Cube67+ BN-P

Tête de bus série Cube, IP 67, PROFIBUS M12 codé B, alimentation tension

Cube67+  
PROFIBUS DP

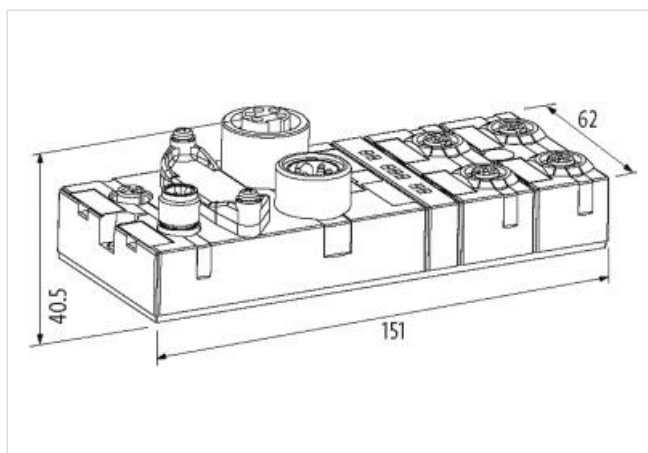
Vous trouverez des câbles de raccordement dans l'Online-Shop à la rubrique « Technique de raccordement ».  
Boîtier entièrement résiné.

### Lien vers le produit

#### Illustration



Photo non contractuelle



#### données commerciales

ECLASS-6.0	27242608
ECLASS-6.1	27242608
ECLASS-7.0	27242608
ECLASS-8.0	27242608
ECLASS-9.0	27242608
ECLASS-10.1	27242608
ECLASS-11.1	27242608
ECLASS-12.0	27242608
ETIM-5.0	EC001604
GTIN	4048879048620
Numéro du tarif douanier	85389099
Unité de conditionnement	1

#### Caractéristiques électriques | Alimentation

Tension de service CC	24 V
Consommation électrique max.	120 mA
Courant total UA max.	8 A
Courant total US max.	8 A

#### Communication industrielle | Données de bus

Plage d'adresses max. sorties	244 Bytes
Plage d'adresses max. entrées	244 Bytes

Plage d'adresses min.	0
Plage d'adresses max.	99
Type de réglage d'adresse	Contacteur rotatif
<b>Communication industrielle   IO-Link</b>	
Nombre max. de ports maître IO-Link	12
<b>Diagnostics</b>	
Diagnostic	Aucune tension, Under voltage
Diagnostic par BUS	par module et canal
Diagnostic par LED	par module et canal
Diagnostic de court-circuit	oui
Indicateur à LED	Connexion Ethernet/trafic de données
Diagnostic de surcharge	oui
<b>Protection des appareils   Électrique</b>	
Indice de protection (EN CEI 60529)	IP67
<b>Caractéristiques techniques   Données mécaniques</b>	
Number extension modules max.	32
<b>Données mécaniques   Données de montage</b>	
Suitable for mounting type	Fixation par vis à 2 trous
Hauteur	151 mm
Largeur	62 mm
Profondeur	40,5 mm
<b>Caractéristiques environnementales   Climatique</b>	
Température de service min.	0 °C
Température de service max.	55 °C
Température de stockage min.	-20 °C
Température de stockage max.	75 °C
<b>Produit standard</b>	
Produit standard	EN 61131-2
<b>Type de connexion 5</b>	
Type de connexion 1	Bus In
Type de connexion 2	Bus Out
Type de connexion 3	Internal system connection
Type de connexion 4	Power In
Type de connexion 5	Power Out
Family construction form	M12
Gender	male
Couleur support de contact	noir
Codage	B
Nombre de pôles	5
PIN 1	5 V
PIN 2	Cable A (GN)
PIN 3	0 V
PIN 4	Cable B (RD)
PIN 5	n.c.
Family construction form	M12
Gender	female
Couleur support de contact	noir
Codage	B
Nombre de pôles	5
PIN 1	5 V
PIN 2	Cable A (GN)

PIN 3	0 V
PIN 4	Cable B (RD)
PIN 5	n.c.
Family construction form	M12
Gender	female
Couleur support de contact	noir
Codage	A
Nombre de pôles	6
PIN 1	24 V DC (UA)
PIN 2	24 V DC (US)
PIN 3	0 V
PIN 4	Bus internal
PIN 5	Bus internal
PIN 6	0 V
Family construction form	7/8"
Gender	male
Couleur support de contact	noir
Nombre de pôles	5
PIN 1	0 V
PIN 2	0 V
PIN 3	PE
PIN 4	24 V DC (US)
PIN 5	24 V DC (UA)
Family construction form	7/8"
Gender	female
Couleur support de contact	noir
Nombre de pôles	5
PIN 1	0 V
PIN 2	0 V
PIN 3	PE
PIN 4	24 V DC (US)
PIN 5	24 V DC (UA)