



### Product highlight

- Pour atmosphères et fluides corrosifs
- Mesure de pression absolue
- Précision  $\pm 2\%$  FS
- Surpression max. 25 bar
- Boîtier et parties en contact avec le fluide en acier inox
- Option: Rempli de liquid amortisseur pour applications avec vibrations ou pulsations

### Données techniques

#### Boîtier

Degré de protection (EN 60529)	■ IP65
Cedran	■ Blanc, Aluminium
Aiguille	■ Noire, Aluminium
Sécurité selon EN 837-1	■ S1 ■ Manomètre avec dispositif de surpression
Window material	■ Verre instrument
Joint de voyant	■ Elastomère
Matériel de Mouvement	■ Acier inox
Diamètre nominal	■ 150 mm
Matériau du boîtier	■ Acier inox 1.4301 / AISI 304
Lunette	■ Acier inox 1.4301 / AISI 304

#### Température

Température ambiante	■ $-20^{\circ}\text{C} \dots +70^{\circ}\text{C}$
Température de stockage	■ $-40^{\circ}\text{C} \dots +70^{\circ}\text{C}$

Température de process	■ $-40 \dots +200^{\circ}\text{C}$ (non rempli)
------------------------	---

#### Parties en contacts

Raccord process	■ G1/2" ■ 1/2" NPT
Matériau du raccord process	■ Acier inox 1.4404 / AISI 316L
Soufflet	■ Acier inox 1.4404 / AISI 316L ■ 1 soufflet connecté ■ 1 soufflet sous vide

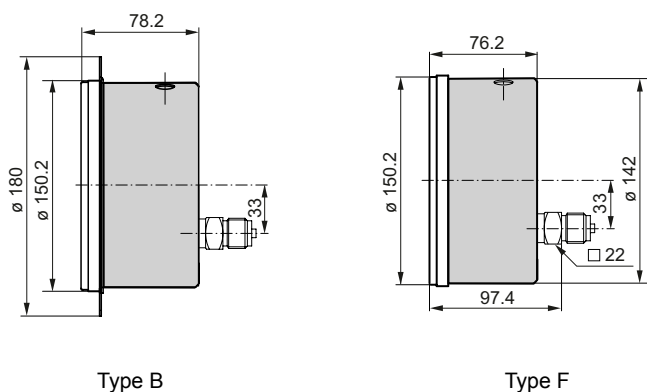
#### Performance

Précision	■ $\pm 2\%$ E.M. pour les étendues de mesure standards
Surpression	■ Admissible, max. 25 bar
Type de pression	■ Absolument
Min. measuring range	■ 0 ... 0.1 bar
Max. plage de mesure	■ 0 ... 16 bar

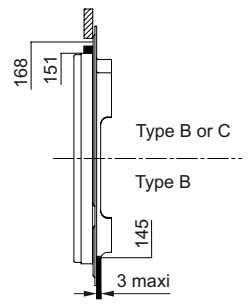
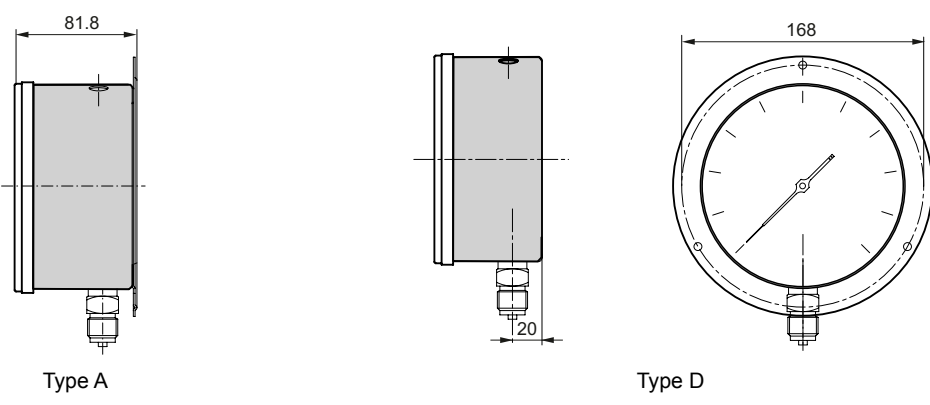
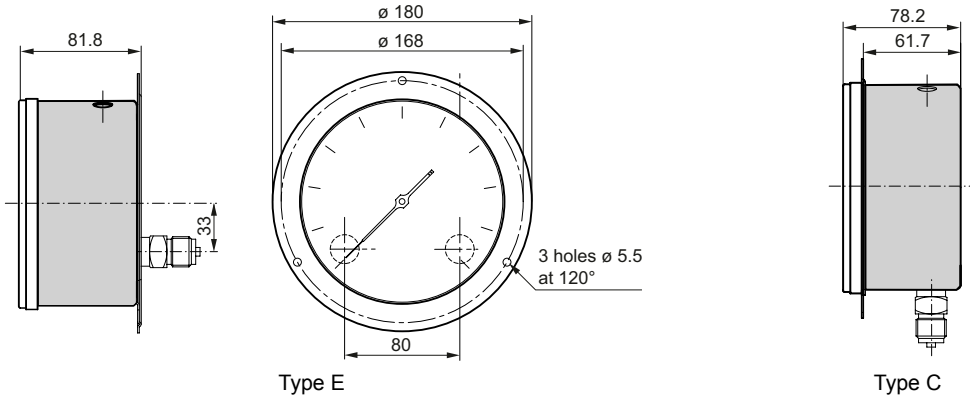
#### Poids

Gauge	■ 2500 g rempli ■ 1600 g non rempli
-------	--

### Dessins techniques



Dessins techniques



Ouverture des panneaux

FR/20151215 Design and specifications subject to change without notice

**Pressure Ranges**

Code	Bar	
B08	0 ... 0.1	
B09	0 ... 0.16	
B10	0 ... 0.25	
B11	0 ... 0.4	
B12	0 ... 0.6	
B15	0 ... 1	
B16	0 ... 1.6	
B18	0 ... 2.5	
B19	0 ... 4	
B20	0 ... 6	
B22	0 ... 10	
B24	0 ... 16	

Code	kPa	
D08	0 ... 10	
D09	0 ... 16	
D10	0 ... 25	
D11	0 ... 40	
D12	0 ... 60	
D15	0 ... 100	
D16	0 ... 160	
D18	0 ... 250	
D19	0 ... 400	
D20	0 ... 600	
D22	0 ... 1 000	
D24	0 ... 1 600	

Code	kg/cm <sup>2</sup>	
F08	0 ... 0.1	
F09	0 ... 0.16	
F10	0 ... 0.25	
F11	0 ... 0.4	
F12	0 ... 0.6	
F15	0 ... 1	
F16	0 ... 1.6	
F18	0 ... 2.5	
F19	0 ... 4	
F20	0 ... 6	
F22	0 ... 10	
F24	0 ... 16	

A	C	D	E	F	G	H	J	K
1)	1)							
1)	1)	1)						
•	•	•	•					
•	•	•	•	•				
•	•	•	•	•	•			
	•	•	•	•	•	•		
		•	•	•	•	•	•	
			•	•	•	•	•	•
				•	•	•	•	1)
					•	•	•	•
						•	•	•
							•	•

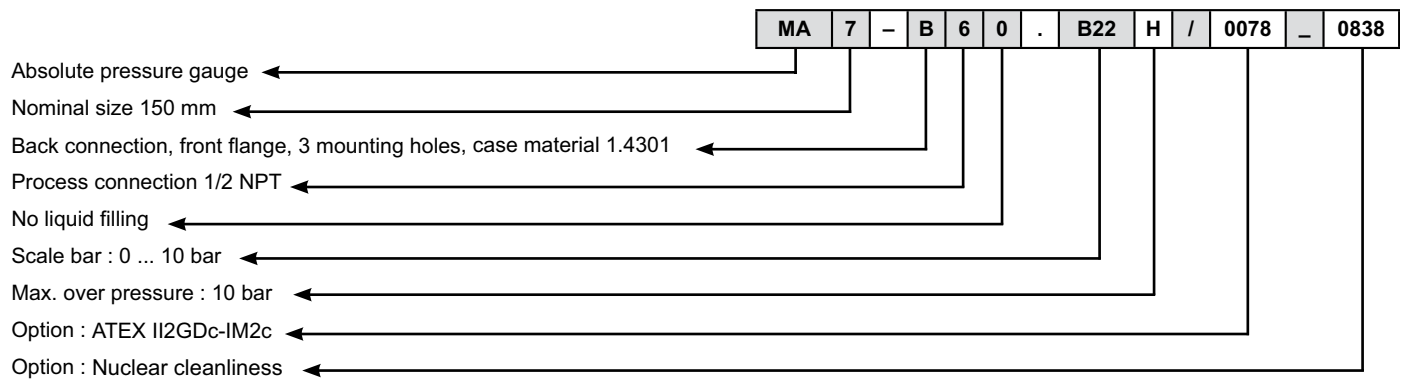
0.6	1	1.6	2.5	4	6	10	16	25
-----	---	-----	-----	---	---	----	----	----

**Configuration**

	MA7	-	x	x	x	.	xxx	.	x
<b>Produit</b>	Manomètre pour pression absolu								
	MA7								
<b>Boitier</b>									
Raccord en bas, montage mural	A								
Raccord au dos montage panneau	B								
Raccord en bas montage panneau	C								
Raccord en bas	D								
Raccord au dos, montage mural	E								
Raccord au dos	F								
Raccord en bas, tube 2"	P								
Raccord en bas, montage mural	1								
Raccord au dos montage panneau	2								
Raccord au dos montage panneau	3								
Raccord en bas	4								
Raccord au dos, montage mural	5								
Raccord au dos	6								
Raccord en bas, tube 2"	8								
<b>Raccord</b>									
G1/2	3								
1/2 14 NPT	6								
<b>Fluide amortisseur</b>									
sans	0								
BH1, Glycerine 86%	1								
BH2, Glycerine 99%	2								
BH3, huile Silicone	3								
BH4, huile Silicone	4								
BH5, huile fluorée	5								
	Bxx								
	Dxx								
	Exx								
	Fxx								
	Hxx								
	Nxx								
<b>Supression maximale</b>									
0,6 bar	A								
1 bar	C								
1,6 bar	D								
2,5 bar	E								
4 bar	F								
6 bar	G								
10 bar	H								
16 bar	J								
25 bar	K								

Stockitems

**Exemple de commande**



FR/20151215 Design and specifications subject to change without notice