

# Optoelektronische Sensoren



# Optoelektronische Sensoren SOOD, SOOE

Merkmale und Lieferübersicht

Lieferübersicht					
Ausführung	SOOD LED	SOOD Laser	SOOE LED	SOOE Laser	→ Seite/Internet
Reflexionslichttaster mit Hintergrundausblendung	■	■	■	■	12, 24
Einweglichtschanke	■	■	■	■	18, 28
Reflexionslichtschanke	■	■	■	■	21, 32
Reflexionslichtschanke für transparente Objekte	-	-	■	-	35
Reflexionslichttaster	-	-	■	-	38
Laser, Kontrastsensor	-	-	-	■	42
Laser, Abstandssensor	-	-	■	■	46

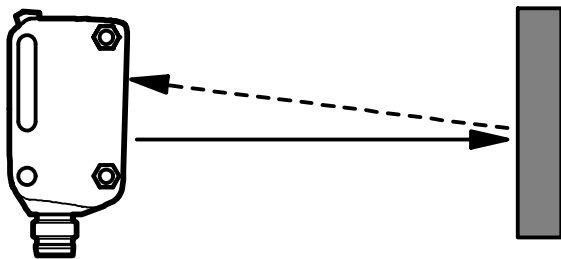
## Detektionsverfahren

### Reflexlichttaster SOOE-DS

Bei diesen Sensoren, die manchmal auch als energetische Lichttaster bezeichnet werden, sind Sender und Empfänger im selben Gehäuse untergebracht. Der gesendete Lichtstrahl wird vom Objekt auf den Empfänger reflektiert. Die Intensität des reflektierten Lichts wird ausgewertet. Der Schaltabstand kann durch Änderung der Empfindlichkeit des Empfängers eingestellt werden (mittels IO-LINK, Potentiometer oder Teach-in-Verfahren). Reflexlichttaster gehören zu den kostengünstigsten Lösungen und ermöglichen eine sehr schnelle Installation.

Diese Sensoren sind allerdings für einige Anwendungen nicht geeignet, z. B. zur Erfassung von schwach reflektierenden Objekten vor stark reflektierendem Hintergrund. Darüber hinaus werden Objekte mit unterschiedlichen Oberflächen (hinsichtlich Material, Farbe oder Oberfläche) aufgrund der unterschiedlichen Reflexionseigenschaften in unterschiedlichen Abständen erfasst.

Vorteile von Reflexlichttastern mit Intensitätsunterscheidung



- Längerer Schaltabstand
- Kostengünstiger
- Höhere Zuverlässigkeit bei der Erfassung von eher schwach reflektierenden Objekten

# Optoelektronische Sensoren SOOD, SOOE

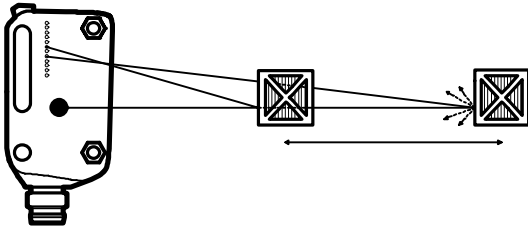
## Merkmale

### Reflexlichttaster mit Hintergrundausbuchtung

Die Einstellung des Schaltabstandes erfolgt nicht energetisch, sondern durch optische Triangulation.

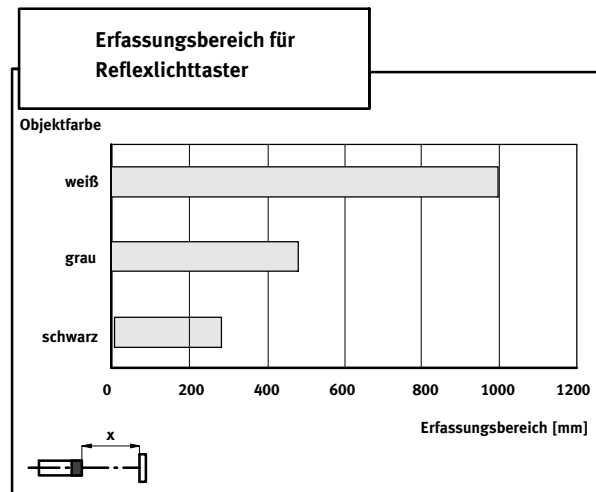
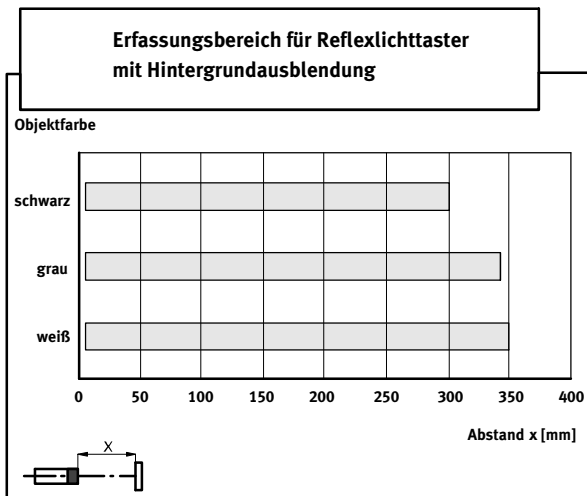
Die neue und hoch präzise Multi-Pixel- Technologie (SOOE) ermöglicht viel Flexibilität und eine Einstellung über IO-Link. Das integrierte Empfangselement mit einer Signalvorverarbeitung von 160 x 16 Pixel ist hier der Schlüssel für eine genaue Detektion und Abstandsmessung.

Diese besitzt eine noch nicht da gewesene Einstellperformance im oberen Erfassungsbereich durch hohe Auflösung und Linearisierung. Auf diese Weise ist die Erfassung eines Objekts nahezu unabhängig von anderen Objekten im Hintergrund sowie von Farbe, Größe oder Oberfläche. Für diese Geräte ist nur eine minimale Remission erforderlich.



### Vorteile von Reflexlichttastern mit Hintergrundausbuchtung

- Schaltabstand nahezu unabhängig von Farbe und Oberfläche
- Können auch bei glänzendem oder reflektierendem Hintergrund eingesetzt werden
- Erfassung von kleinen Abstandsunterschieden
- Einfache Einstellung



### Reflexionslichtschranken

Bei diesen Sensoren sind auch Sender und Empfänger im selben Gehäuse untergebracht. Das ausgestrahlte Licht wird von einem Reflektor zum Empfänger zurückgeworfen. Ein Objekt, das sich zwischen dem Sensor und dem Reflektor befindet, unterbricht den Lichtstrahl und wird so erkannt. Alle Reflexionslichtschranken von Festo verwenden polarisiertes Licht um zu vermeiden, dass bei

spiegelnden Objekten Probleme auftreten.

Entsprechend dem Aufbau unterscheidet man bei Reflexionslichtschranken zwei Typen:

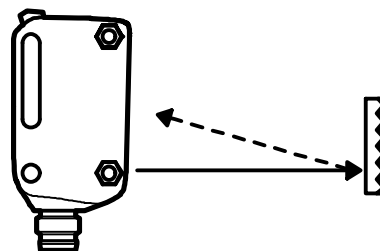
- Reflexionslichtschranken mit zwei Linsen
- Reflexionslichtschranken mit Autokollimation

### Reflexionslichtschranken mit zwei Linsen

Das Licht wird vom Sensor durch eine Linse ausgestrahlt. Das reflektierte Licht gelangt durch eine zweite Linse zum Sensor zurück. Der Schaltpunkt kann entsprechend dem Abstand geringfügig variieren. Die folgenden Sensoren sind Reflexionslichtschranken mit zwei Linsen.

- SOOD-RS
- SOOE-RS

Die Reflexionslichtschranken mit zwei Linsen sind besonders wirtschaftlich.



## Optoelektronische Sensoren SOOD, SOOE

Merkmale

**FESTO**

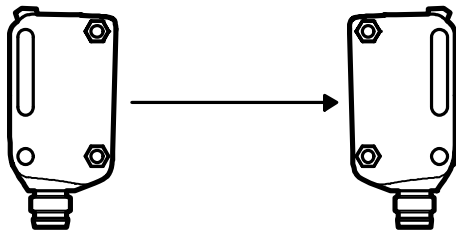
### Reflexionslichtschranken mit Autokollimation

Das Prinzip der Autokollimation ist dadurch gekennzeichnet, dass die optischen Achsen der Sendeausstrahlung und des Empfangskanals identisch sind. Dies wird ermöglicht indem das Licht des einen Kanals, mit Hilfe eines halbdurchlässigen Spiegels abgelenkt wird. Mit diesem Prinzip können sehr kurze Abstände zwischen Sensor und Reflektor gewählt werden. Reflexlichtschranken mit Autokollimation sind besonders für transparente Objekte geeignet.

SOOE-RG sind Reflexionslichtschranken mit Autokollimation. Weitere Vorteile mit Autokollimation:

- Keine Blindzone
- Hohe Präzision über den gesamten Tastbereich
- Radialsymmetrischer Erkennungsbereich
- Gute Reproduzierbarkeit
- Geringe Hysterese
- Erkennung von transparenten Objekten

### Einweglichtschranken



Bei den Einweglichtschranken sind Sender und Empfänger in verschiedenen Gehäusen untergebracht, wobei diese einander gegenüber installiert werden müssen. Jedes Objekt das den Lichtstrahl zwischen Sender und Empfänger unterbricht wird erkannt. Das ist eines der zuverlässigsten Prinzipien in rauen Umgebungsbedingungen. Der Nachteil besteht darin, dass zwei separate Komponenten (Sender und Empfänger) verkabelt und eingerichtet werden müssen.

### Abstandssensoren

Ähnlich wie die Lichttaster mit Hintergrundausbldung, die mit Multi-Pixel-Technologie arbeiten, bewerten diese Sensoren den Abstand und übertragen den Wert über IO-Link.

Abstandssensoren SOOE-MS besitzen keinen Analogausgang. Der Schaltausgang kann als Fensterkomparator programmiert werden.

### Kontrastsensor

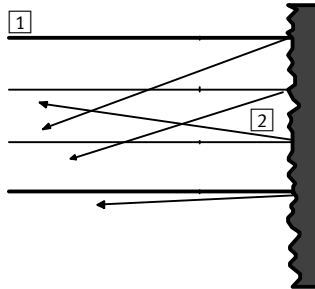
Der Laser-Kontrastsensor SOOE-KS ist im Prinzip ein hochpräziser energetischer Laser-Reflexlichttaster. Dieser Sensor erkennt in Reichweite bis 120 mm kleine Kontrastunterschiede, bei unterschiedlichen Graustufen, Triggermarken usw.

# Optoelektronische Sensoren SOOD, SOOE

Merkmale

## Reflexionsarten

### Diffuse Reflexion

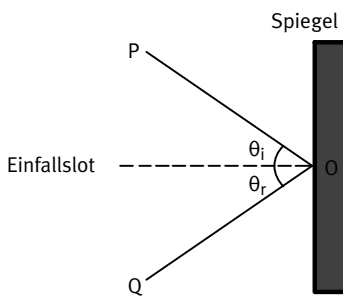


Diffuse Reflexion ist die Reflexion von Licht von einer unebenen oder körnigen Oberfläche, wobei ein auftreffender Strahl in mehreren Winkeln reflektiert wird.

Diese Reflexionsart ist das Gegenstück zur spiegelnden Reflexion (Totalreflexion). Ist eine Oberfläche absolut nicht spiegelnd, wird das reflektierte Licht gleichmäßig über die Halbkugel über der Oberfläche verteilt reflektiert.

- 1 einfallende Lichtstrahlen
- 2 reflektierte Lichtstrahlen

### Spiegelnde Reflexion (Totalreflexion)



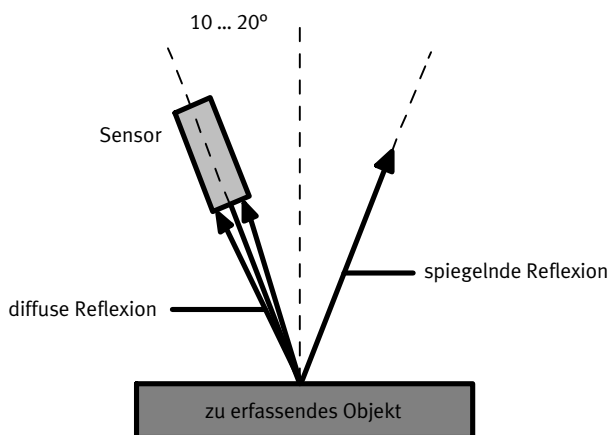
Spiegelnde Reflexion ist die perfekte Reflexion von Licht (oder auch anderen Arten von Wellen) einer Oberfläche, wobei aus einer einzigen Richtung einfallendes Licht in eine einzige Richtung reflektiert wird. Dieses Verhalten ist im Reflexionsgesetz beschrieben. Danach bilden die Richtung des reflektierten Lichts und die Richtung des einfallenden Lichts zum Einfallslot den gleichen Winkel; dies wird im Allgemeinen als  $\theta_i = \theta_r$  ausgedrückt.

### Retroreflexion

Retroreflexion ist die Reflexion, bei der das Licht unabhängig vom Einfallswinkel in die Richtung der Lichtquelle zurückgestrahlt wird. Im Gegensatz dazu ist dies bei einem Spiegel nur dann der Fall, wenn der Spiegel genau senkrecht zum Lichtstrahl steht.

Diese Reflexionsart kann nur mit speziellen Reflektoren erreicht werden (siehe Reflektoren).

### Warum sind die Reflexionsarten für den Einsatz von optoelektronischen Sensoren von Bedeutung ?



Bei Reflexlichttastern mit Intensitätsunterscheidung, Reflexlichttastern mit Hintergrundausblendung sowie Abstands- und Farbsensoren basiert die Erfassung auf diffuser Reflexion. Daher benötigen diese Sensoren eine größtmögliche diffuse Reflexion. Totalreflexion macht die Erfassung schwierig und muss somit vermieden werden. Im Fall von Reflexlichtschranken sowie Einweglichtschranken ist die Reflexionsart nicht relevant.

In diesem Fall muss das Objekt nur den Lichtstrahl unterbrechen. Bei Reflexlichtschranken ist durch Polarisationsfilter eine perfekte Unterscheidung zwischen der Reflexion vom Objekt und der Reflexion vom Reflektor möglich.

Die Sensoren sollten nicht senkrecht zur Oberfläche von glänzenden Objekten montiert werden, um die Totalreflexion auf den Empfängern zu verhindern.

## Optoelektronische Sensoren SOOD, SOOE

Merkmale

**FESTO**

### Glossar

#### Fremdlichtgrenze

Fremdlicht ist die von externen Lichtquellen erzeugte Lichtstrahlung. Die Beleuchtungsstärke wird auf der Lichteintrittsfläche gemessen. Grundsätzlich sind die Geräte durch die Verwendung von moduliertem Licht fremdlichtunempfindlich. Dennoch gibt es eine Obergrenze für die Intensität externer Lichtstrahlung. Diese Grenze wird als Fremdlichtgrenze bezeichnet. Sie wird in den einzelnen Datenblättern für Sonnenlicht (unmoduliertes Licht) und für Halogenlampen (mit doppelter Netzfrequenz moduliertes Licht) angegeben. Bei Beleuchtungsstärken oberhalb der jeweiligen Fremdlichtgrenze ist kein sicherer Betrieb der Geräte mehr möglich.

#### Moduliertes Licht

Die hier gezeigten Geräte arbeiten mit moduliertem Licht, d. h. der Lichtsender wird jeweils nur kurz eingeschaltet und bleibt für eine viel längere Zeit ausgeschaltet (Verhältnis ca. 1:25). Bei Reflexlichttastern und Reflexlichtschranken ist der Empfänger nur während des Lichtimpulses aktiv. Zwischen den Impulsen ist er gesperrt. Der Betrieb mit moduliertem Licht bietet folgende Vorteile:

- Die Geräte sind weitgehend fremdlichtunempfindlich
- Größere Schaltabstände sind möglich
- Geringere Erwärmung und dadurch längere Lebensdauer der Sendedioden

### Lasers

SOOD und SOOE Sensoren entsprechen Laserschutzklasse 1 nach EN 60825-1:2007.

Geräte der Laserschutzklasse 1 sind aufgrund ihres Strahlungsniveaus sicher, eine Gefährdung von Personen durch diese Geräte ist nicht

möglich. Für den Umgang mit diesen Geräten ist kein Augenschutz erforderlich, auch der Gebrauch von optischen Instrumenten für die direkte Beobachtung des Laserstrahls ist ungefährlich.

### Polarisationsfilter

Natürliches Licht (und auch das Licht der Sendedioden) ist unpolarisiert. Wenn Licht jedoch durch einen Polarisationsfilter geht, ist nur noch der Anteil des ursprünglichen Lichts vorhanden, der in der Polarisationsrichtung des Filters schwingt. Die Polarisation bleibt bei Reflexion an spiegelnden Flächen erhalten; es kann sich dabei lediglich die Polarisationsrichtung ändern. Auf der anderen Seite zerstört diffuse Reflexion die Polarisation. Dieser Unterschied wird zur Unterdrückung der durch spiegelnde Flächen verursachten störenden Effekte auf Reflexlichtschranken verwendet.

### Schaltfrequenz

Die maximale Schaltfrequenz wird mit Hilfe einer rotierenden Sektorscheibe bestimmt. Die Scheibe, die im Strahlengang positioniert wird, ist so ausgelegt, dass sich ein Hell-Dunkel-Verhältnis von 1:1 ergibt. Die maximale Schaltfrequenz ist dann erreicht, wenn keine Ausgangssignalimpulse verloren gehen.

### Magnetfelder

Permanente Magnetfelder und niederfrequente Wechselfelder beeinflussen die Funktion von optischen Sensoren normalerweise nicht.

### Temperatureinfluss

Die eingestellten Schaltabstände unterliegen einem geringfügigen Temperatureinfluss. Die meisten Geräte verfügen über eine Temperaturkompensation, wobei der Einfluss typischerweise unter 0,4 %/K liegt.

# Optoelektronische Sensoren S00D, S00E

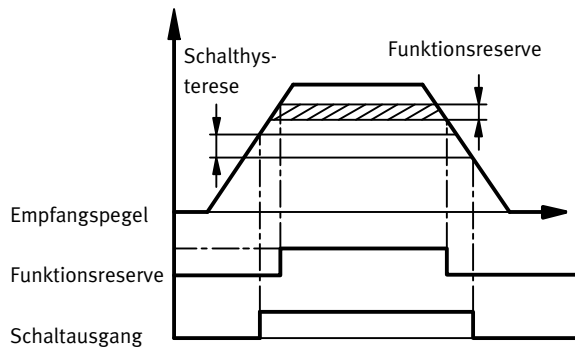
Merkmale

## Anzeige Funktionsreserve

Die Anzeige für die Funktionsreserve erfasst die überschüssige Strahlungsleistung, die auf den Empfänger fällt und vom Lichtempfänger verarbeitet wird. Die Funktionsreserve kann im Lauf der Zeit aufgrund von Verschmutzung, Änderung des Reflexionsfaktors des Tastobjekts sowie Alterung der Senderdiode abnehmen, so dass kein sicherer Betrieb mehr gewährleistet ist.

Die Sensoren sind deshalb mit einer LED ausgestattet, die anzeigt, wenn weniger als ca. 80% des verfügbaren Schaltabstandes genutzt werden. Darüber hinaus liefern S00E Sensoren über IO-Link ein entsprechendes Signal.

Somit können rechtzeitig Betriebsbedingungen erkannt werden, unter denen kein sicherer Betrieb mehr gewährleistet ist.



## Reflektoren

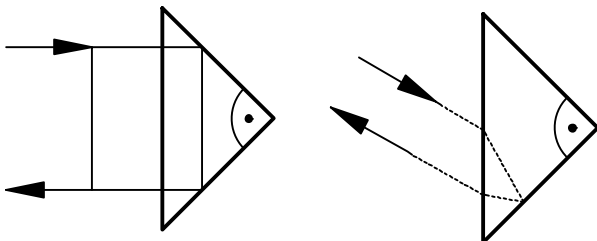
Reflexlichtschranken sind durch den Einbau von Polarisationsfiltern so ausgelegt, dass sie nur auf das von speziellen Reflektoren zurückgeworfenes Licht ansprechen. Diese Reflektoren arbeiten nach dem Prinzip des Tripelspiegels. Die Auswahl des für eine spezielle Anwendung richtigen Reflektors wird durch den erforderlichen Schaltabstand und die Montagemöglichkeiten bestimmt. Der Reflektor muss senkrecht zur optischen Achse installiert werden (Toleranz  $\pm 15^\circ$ ). Es gibt SARA Reflektoren und Reflexfolien in verschiedenen Baugrößen und mit unterschiedlichen optischen Strukturen. Die Auflösung Struktur entspricht in etwa der Größe des Tripelspiegels.

- Strukturbreite Reflektor 1 ... 2 mm - Mini
- Strukturbreite Reflektor < 1 mm - Micro

Kleine Optische Strukturen (Mini/Micro) eignen sich sehr gut für Laser Sensoren, haben aber den Nachteil, dass diese etwas weniger Licht reflektieren und haben somit einen kleineren Erfassungsbereich.

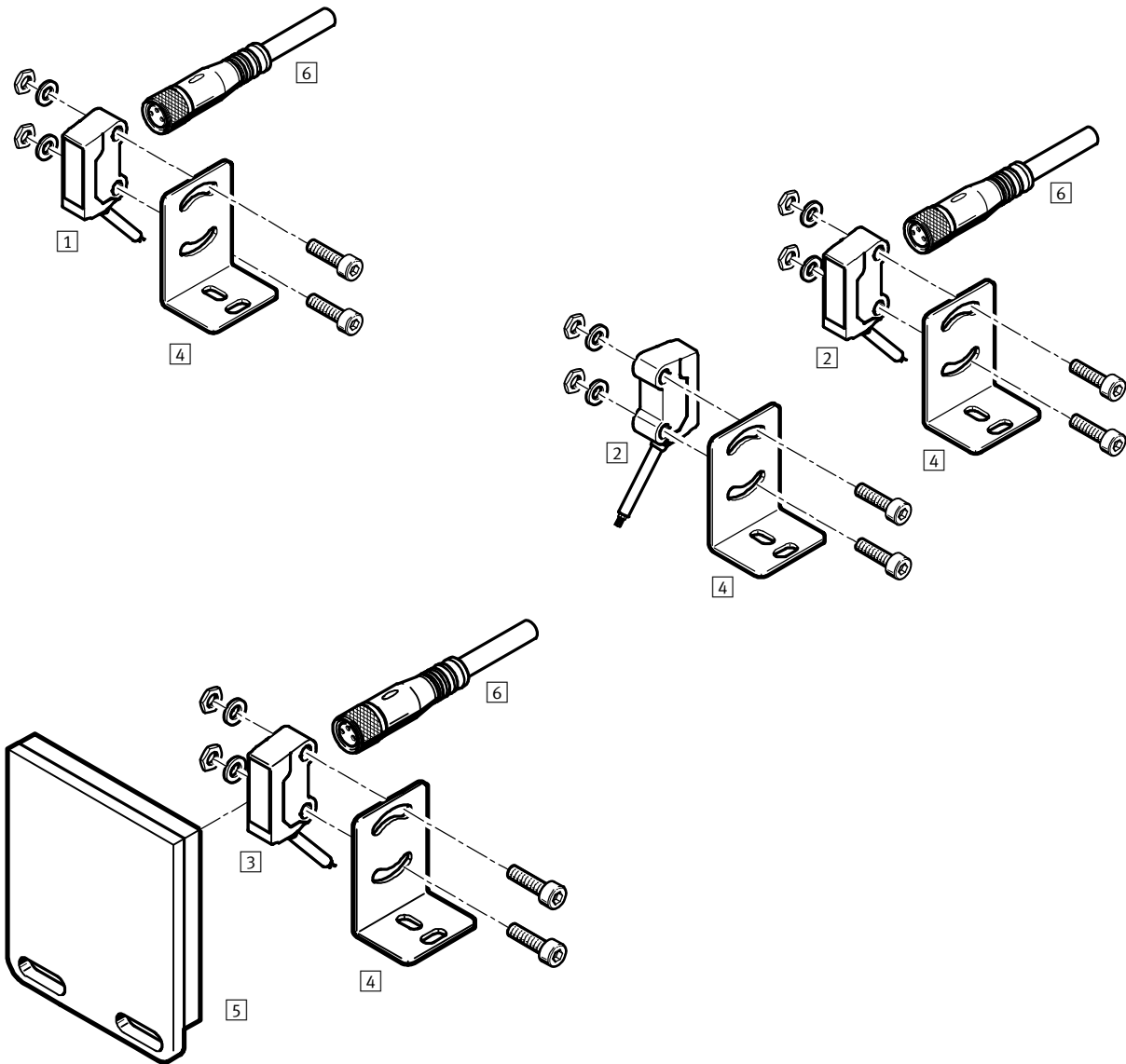
Laser Sensoren sollten nicht in geringste Abstände mit Reflektoren mit großen optischen Strukturen (Standard) verwendet werden. Detaillierte Informationen siehe Bedienungsanleitung des Sensors im Support Portal.

- Strukturbreite Reflektor > 2 mm - Standard



# Optoelektronische Sensoren SOOD

Peripherieübersicht

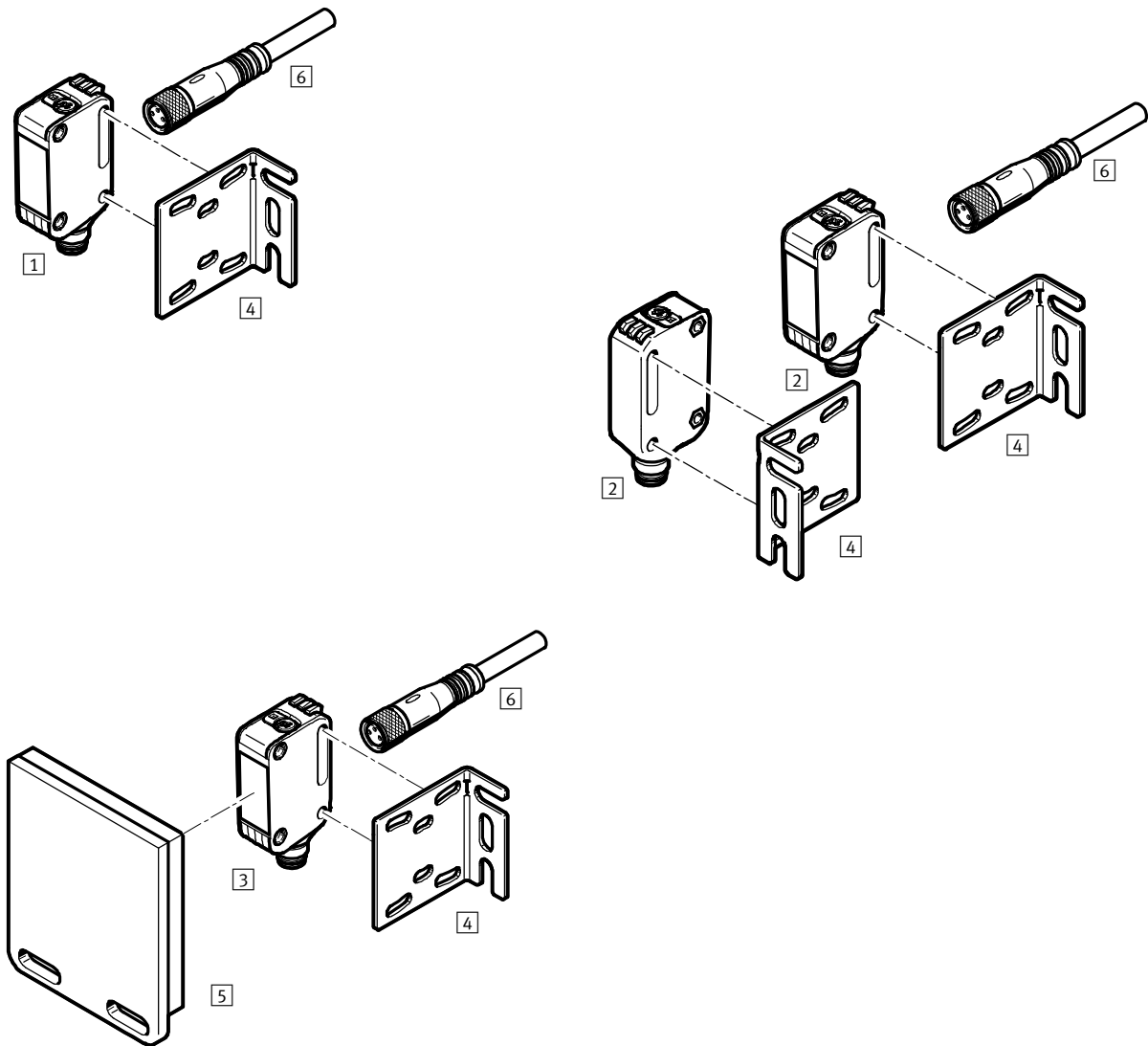


Zubehör	Kurzbeschreibung	→ Seite/Internet
1 SOOD-BS-...	Laser Reflexionslichttaster mit Hintergrundausbldung	12
2 SOOD-TB-...	Einweglichtschranke	18
3 SOOD-RS-...	Reflexionslichtschranke	21
4 SAMH-L2-...	Befestigungswinkel	50
5 SARA-R-...	Reflektor, Reflexfolie	54
6 NEBU-M8G3-...	Verbindungsleitungen M8x1	57



# Optoelektronische Sensoren SOOE

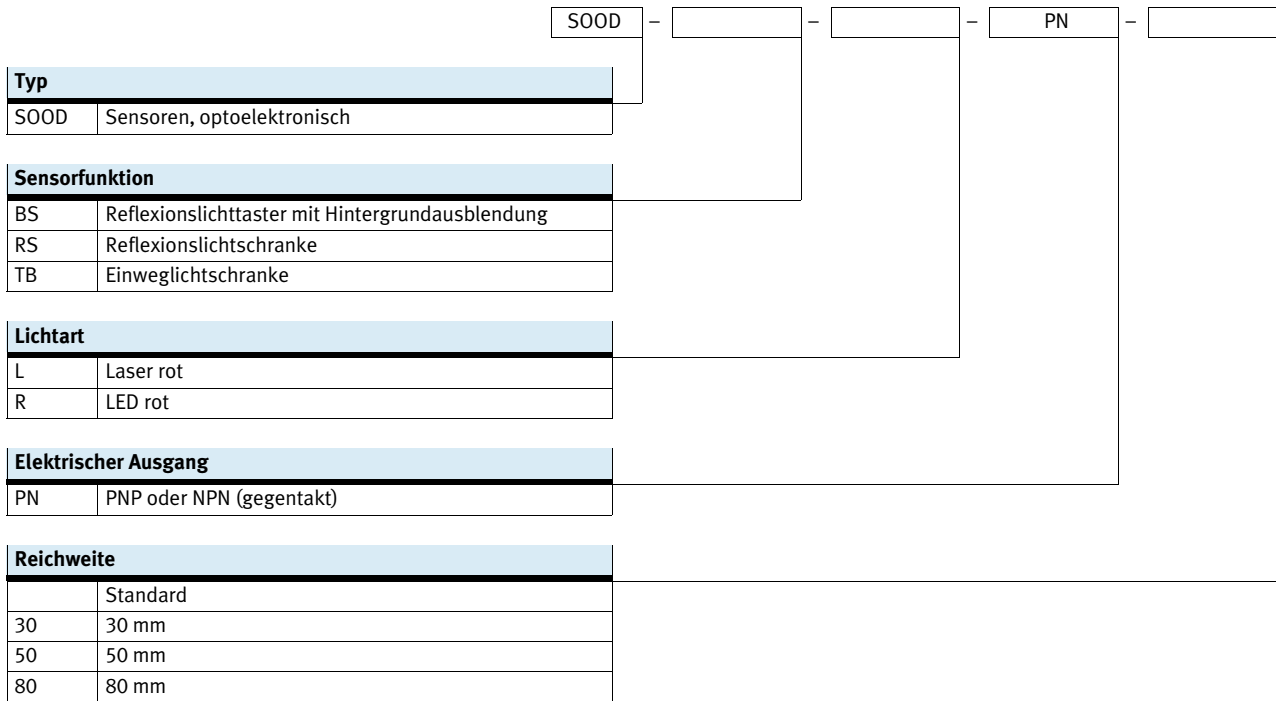
Peripherieübersicht



Zubehör	Kurzbeschreibung	→ Seite/Internet
1 SOOE-RS-...	Reflexionslichtschranke	32
2 SOOE-TB-...	Einweglichtschranke	28
3 SOOE-BS-...	Reflexionslichtschranke mit Hintergrundausblendung	24
4 SAMH-L3-...	Befestigungswinkel	52
5 SARA-R-...	Reflektor, Reflexfolie	54
6 NEBU-M8G3-...	Verbindungsleitungen M8x1	57

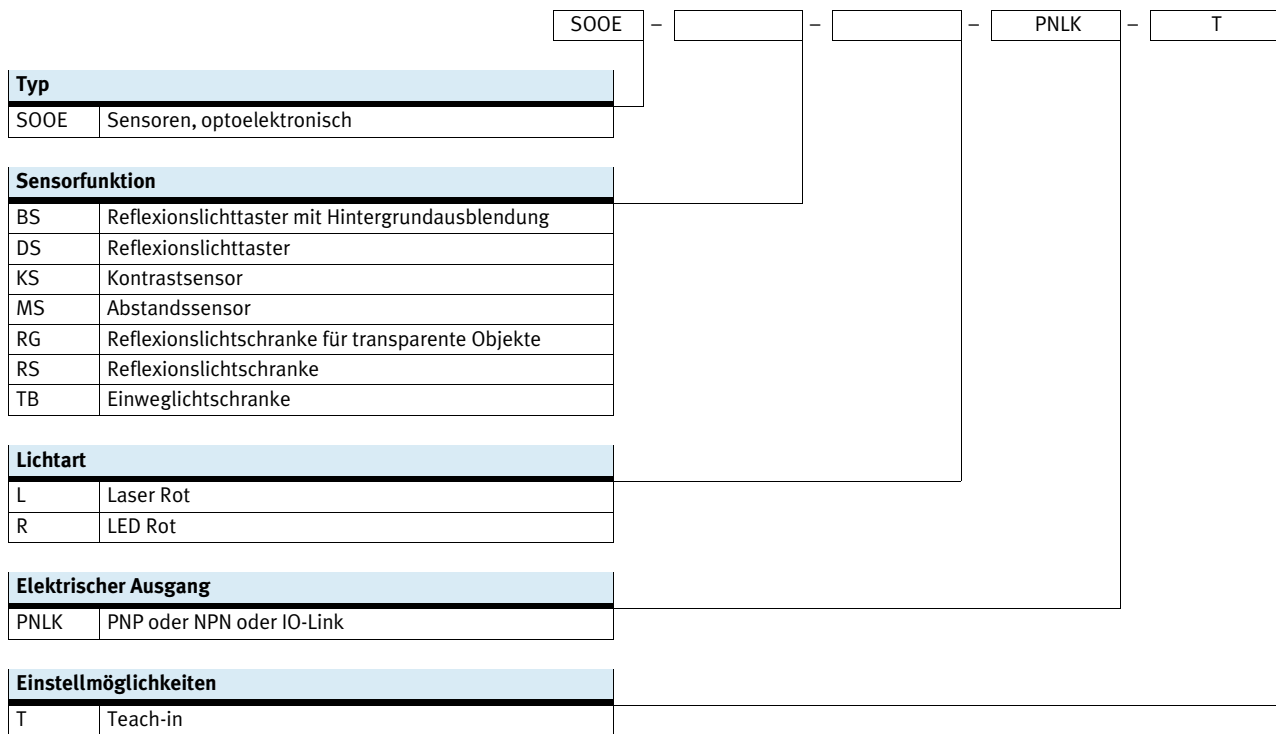
# Optoelektronische Sensoren S00D

Typenschlüssel



# Optoelektronische Sensoren SOOE

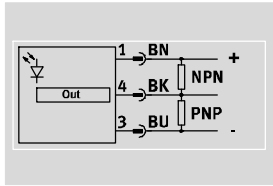
Typenschlüssel



# SOOD, Reflexionslichttaster mit Hintergrundausbldung

Datenblatt

Funktion  
SOOD-BS-R-...



Allgemeine Technische Daten	
Bauform	Blockbauweise
Entspricht Norm	EN 60947-5-2
Zulassung	RCM Mark c UL us - Recognized (OL)
CE-Zeichen (siehe Konformitätserklärung)	nach EU-EMV-Richtlinie nach EU-RoHS-Richtlinie
Zertifikat ausstellende Stelle	UL E232949
Werkstoff-Hinweis	RoHS konform

Eingangssignal/Messelement	SOOD-BS-R-PN-30	SOOD-BS-R-PN-50	SOOD-BS-R-PN-80
Messprinzip	optoelektronisch		
Detektionsverfahren	Reflexionslichttaster mit Hintergrundausbldung		
Lichtart	LED rot		
Max. Lichtfleck	2 mm bei Tastweite 30 mm	3,5 mm bei Tastweite 50 mm	5 mm bei Tastweite 80 mm
Minimaler Objektdurchmesser [mm]	2	3,5	5
Reichweite [mm]	1 ... 30	3 ... 50	15 ... 80
Umgebungstemperatur [°C]	-25 ... 60		

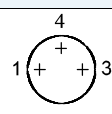
Signalverarbeitung	SOOD-BS-R-PN-30	SOOD-BS-R-PN-50	SOOD-BS-R-PN-80
Max. Schwarz-Weiß-Differenz [%]	7	15	20
Bezugsmaterial	Standardweiß 90%, 100x100 mm		

Schaltausgang	SOOD-BS-R-PN-30	SOOD-BS-R-PN-50	SOOD-BS-R-PN-80
Schaltausgang	Gegentakt		
Schaltelementfunktion	PNP hellschaltend NPN dunkelschaltend		
Hysterese [mm]	0,3	0,5	2,4
Max. Schaltfrequenz [Hz]	800		
Max. Ausgangsstrom [mA]	50		
Spannungsfall [V]	0 ... 1,5		

Elektronik	
Betriebsspannungsbereich [V]	10 ... 30
Restwelligkeit [%]	10
Leerlaufstrom [mA]	10
Kurzschlussfestigkeit	taktend
Verpolungsschutz	für alle elektrischen Anschlüsse

# SOOD, Reflexionslichttaster mit Hintergrundausbuchtung

Datenblatt

Elektromechanik	
Elektrischer Anschluss 1	
Anschlussbild	
Anschlussart	Kabel mit Stecker
Anschlusstechnik	M8x1 A-codiert nach EN 61076-2-104
Anzahl Pole/Adern	3
Befestigungsart	Schraubverriegelung
Werkstoff Steckkontakte	Messing, vergoldet
Kabellänge [mm]	150
Leitungseigenschaft	Standard
Werkstoff Kabelmantel	TPE-U(PUR)

Mechanik	
Befestigungsart	mit Durchgangsbohrung
Anziehdrehmoment [Nm]	0,5
Einbaulage	beliebig
Produktgewicht [g]	10
Werkstoff Gehäuse	ABS
	PC
	TPE-U(PU)

Anzeige/Bedienung	
Betriebsbereitschaftsanzeige	LED grün
Schaltzustandsanzeige	LED gelb

Immission/Emission	
Schutzart	IP65, IP67
Laserschutzklasse	–
Isolationsspannung [V]	500
Stoßspannungsfestigkeit [kV]	1
Verschmutzungsgrad	3
Korrosionsbeständigkeitsklasse KBK <sup>1)</sup>	1

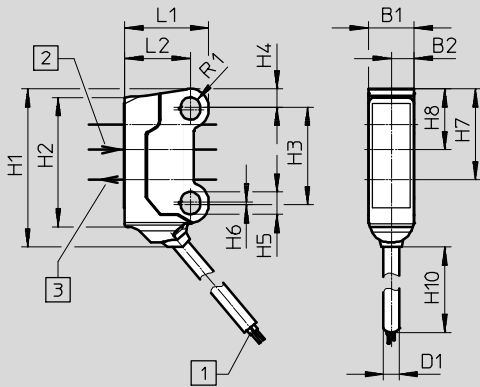
1) Korrosionsbeständigkeitsklasse KBK 1 nach Festo Norm FN 940070  
 Niedrige Korrosionsbeanspruchung. Trockene Innenraumanwendung bzw. Transport- und Lagerschutz. Gilt auch für Teile hinter Abdeckungen, im nicht sichtbaren Innenbereich, oder Teile die im Anwendungsfall abgedeckt sind (z. B. Antriebszapfen).

# SOOD, Reflexionslichttaster mit Hintergrundausbldung

Datenblatt

**Abmessungen**

Download CAD-Daten → [www.festo.com](http://www.festo.com)

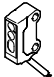


- 1 Stecker M8x1, 3-polig
- 2 Empfänger
- 3 Sender

Typ	B1	B2	D1 Ø	H1	H2	H3	H4	H5
SOOD-BS-R-PN-30	7,5	3,8	2,6	26	21,2	16	3	3,7
SOOD-BS-R-PN-50								
SOOD-BS-R-PN-80								

Typ	H6	H7	H8	H10	L1	L2	R1
SOOD-BS-R-PN-30	0,5	14,9	10	150 (+20)	13,8	10,8	1,6
SOOD-BS-R-PN-50			10				
SOOD-BS-R-PN-80			5,9				

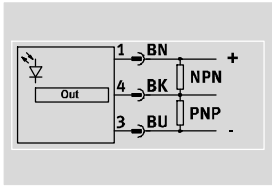
**Bestellangaben**

		Teile-Nr.	Typ
	Reflexionslichttaster mit Hintergrundausbldung	<b>8075653</b>	<b>SOOD-BS-R-PN-30</b>
		<b>8075654</b>	<b>SOOD-BS-R-PN-50</b>
		<b>8075655</b>	<b>SOOD-BS-R-PN-80</b>

# SOOD, Laser Reflexionslichttaster mit Hintergrundausbldung

Datenblatt

Funktion  
SOOD-BS-L-...



Allgemeine Technische Daten	
Bauform	Blockbauweise
Entspricht Norm	EN 60947-5-2
Zulassung	RCM Mark c UL us - Recognized (OL)
CE-Zeichen (siehe Konformitätserklärung)	nach EU-EMV-Richtlinie nach EU-RoHS-Richtlinie
Zertifikat ausstellende Stelle	UL E232949
Werkstoff-Hinweis	RoHS konform

Eingangssignal/Messelement	SOOD-BS-L-PN-30	SOOD-BS-L-PN-50	SOOD-BS-L-PN-80
Messprinzip	optoelektronisch		
Detektionsverfahren	Reflexionslichttaster mit Hintergrundausbldung		
Lichtart	Laser rot		
Max. Lichtfleck	1 mm bei Tastweite 30 mm	1,5 mm bei Tastweite 50 mm	2 mm bei Tastweite 80 mm
Minimaler Objektdurchmesser [mm]	1	1,5	2
Reichweite [mm]	7 ... 30	7 ... 50	20 ... 80
Umgebungstemperatur [°C]	-20 ... 60		

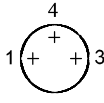
Signalverarbeitung	SOOD-BS-L-PN-30	SOOD-BS-L-PN-50	SOOD-BS-L-PN-80
Max. Schwarz-Weiß-Differenz [%]	8	13	15
Bezugsmaterial	Standardweiß 90%, 100x100 mm		

Schaltausgang	SOOD-BS-L-PN-30	SOOD-BS-L-PN-50	SOOD-BS-L-PN-80
Schaltausgang	Gegentakt		
Schaltelementfunktion	PNP hellschaltend NPN dunkelschaltend		
Hysterese [mm]	0,3	1	2,4
Max. Schaltfrequenz [Hz]	2000		
Max. Ausgangsstrom [mA]	50		
Spannungsfall [V]	0 ... 1,5		

Elektronik	
Betriebsspannungsbereich [V]	10 ... 30
Restwelligkeit [%]	10
Leerlaufstrom [mA]	10
Kurzschlussfestigkeit	taktend
Verpolungsschutz	für alle elektrischen Anschlüsse

# SOOD, Laser Reflexionslichttaster mit Hintergrundausbldung

Datenblatt

Elektromechanik	
Elektrischer Anschluss 1	
Anschlussbild	
Anschlussart	Kabel mit Stecker
Anschlusstechnik	M8x1 A-codiert nach EN 61076-2-104
Anzahl Pole/Adern	3
Befestigungsart	Schraubverriegelung
Werkstoff Steckkontakte	Messing, vergoldet
Kabellänge [mm]	150
Leitungseigenschaft	Standard
Werkstoff Kabelmantel	TPE-U(PUR)

Mechanik	
Befestigungsart	mit Durchgangsbohrung
Anziehdrehmoment [Nm]	0,5
Einbaulage	beliebig
Produktgewicht [g]	10
Werkstoff Gehäuse	ABS PC TPE-U(PU)

Anzeige/Bedienung	
Betriebsbereitschaftsanzeige	LED grün
Schaltzustandsanzeige	LED gelb

Immission/Emission	
Schutzart	IP65, IP67
Laserschutzklasse	1
Isolationsspannung [V]	500
Stoßspannungsfestigkeit [kV]	1
Verschmutzungsgrad	3
Korrosionsbeständigkeitsklasse KBK <sup>1)</sup>	1

1) Korrosionsbeständigkeitsklasse KBK 1 nach Festo Norm FN 940070  
Niedrige Korrosionsbeanspruchung. Trockene Innenraumanwendung bzw. Transport- und Lagerschutz. Gilt auch für Teile hinter Abdeckungen, im nicht sichtbaren Innenbereich, oder Teile die im Anwendungsfall abgedeckt sind (z. B. Antriebszapfen).

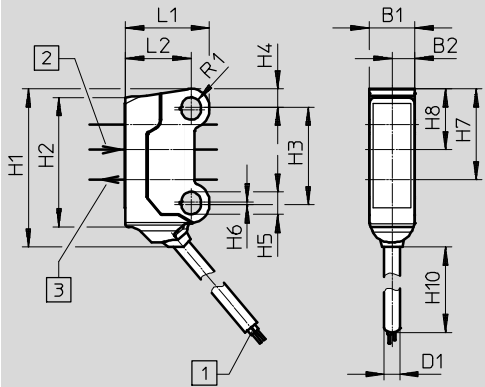


# SOOD, Laser Reflexionslichttaster mit Hintergrundausbuchtung

Datenblatt

**Abmessungen**

Download CAD-Daten → [www.festo.com](http://www.festo.com)

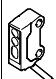


- 1 Stecker M8x1, 3-polig
- 2 Empfänger
- 3 Sender

Typ	B1	B2	D1 Ø	H1	H2	H3	H4	H5
SOOD-BS-L-PN-30	7,5	3,8	2,6	26	21,2	16	3	3,7
SOOD-BS-L-PN-50								
SOOD-BS-L-PN-80								

Typ	H6	H7	H8	H10	L1	L2	R1
SOOD-BS-L-PN-30	0,5	14,9	10	150 (+20)	13,8	10,8	1,6
SOOD-BS-L-PN-50			10				
SOOD-BS-L-PN-80			5,9				

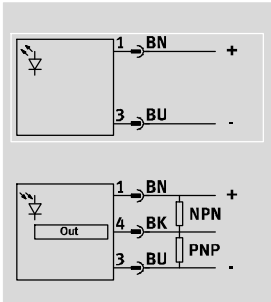
**Bestellangaben**

		Teile-Nr.	Typ
	Laser Reflexionslichttaster mit Hintergrundausbuchtung	<b>8075658</b>	<b>SOOD-BS-L-PN-30</b>
		<b>8075659</b>	<b>SOOD-BS-L-PN-50</b>
		<b>8075660</b>	<b>SOOD-BS-L-PN-80</b>

# SOOD, Einweglichtschranke

Datenblatt

Funktion  
SOOD-TB-...



Allgemeine Technische Daten	
Bauform	Blockbauweise
Entspricht Norm	EN 60947-5-2
Zulassung	RCM Mark c UL us - Recognized (OL)
CE-Zeichen (siehe Konformitätserklärung)	nach EU-EMV-Richtlinie nach EU-RoHS-Richtlinie
Zertifikat ausstellende Stelle	UL E232949
Werkstoff-Hinweis	RoHS konform

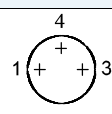
Eingangssignal/Messelement	SOOD-TB-R-PN	SOOD-TB-L-PN
Messprinzip	optoelektronisch	
Detektionsverfahren	Einweglichtschranke	
	Sender	
	Empfänger	
Lichtart	LED rot	Laser rot
Max. Lichtfleck	150 mm bei 2000 mm	20 mm bei 10000 mm
Reichweite [mm]	0 ... 2000	0 ... 10000
Umgebungstemperatur [°C]	-25 ... 60	-20 ... 60

Schaltausgang	SOOD-TB-R-PN	SOOD-TB-L-PN
Schaltausgang	Gegentakt	
Schaltelementfunktion	PNP dunkelschaltend	
	NPN hellerschaltend	
Max. Schaltfrequenz [Hz]	800	2000
Max. Ausgangsstrom [mA]	50	
Spannungsfall [V]	0 ... 1,5	

Elektronik		
Betriebsspannungsbereich [V]	10 ... 30	
Restwelligkeit [%]	10	
Leerlaufstrom [mA]	11	
Kurzschlussfestigkeit	taktend	
Verpolungsschutz	für alle elektrischen Anschlüsse	

# SOOD, Einweglichtschranke

Datenblatt

Elektromechanik	
Elektrischer Anschluss 1	
Anschlussbild	
Anschlussart	Kabel mit Stecker
Anschlusstechnik	M8x1 A-codiert nach EN 61076-2-104
Anzahl Pole/Adern	3
Befestigungsart	Schraubverriegelung
Werkstoff Steckkontakte	Messing, vergoldet
Kabellänge [mm]	150
Leitungseigenschaft	Standard
Werkstoff Kabelmantel	TPE-U(PUR)

Mechanik	
Befestigungsart	mit Durchgangsbohrung
Anziehdrehmoment [Nm]	0,5
Einbaulage	beliebig
Produktgewicht [g]	20
Werkstoff Gehäuse	ABS
	PC
	TPE-U(PU)

Anzeige/Bedienung	
Betriebsbereitschaftsanzeige	LED grün
Schaltzustandsanzeige	LED gelb
Funktionsreserveanzeige	LED gelb blinkend

Immission/Emission	SOOD-TB-R-PN	SOOD-TB-L-PN
Schutzart	IP65, IP67	
Laserschutzklasse	–	1
Isolationsspannung [V]	500	
Stoßspannungsfestigkeit [kV]	1	
Verschmutzungsgrad	3	
Korrosionsbeständigkeitsklasse KBK <sup>1)</sup>	1	

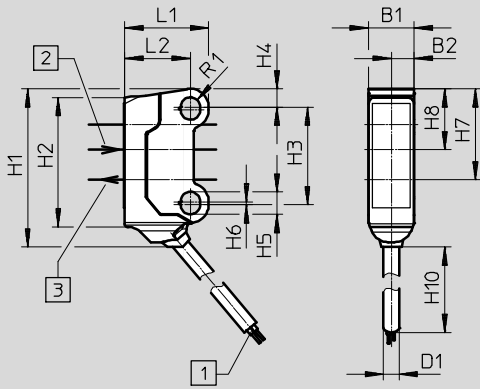
1) Korrosionsbeständigkeitsklasse KBK 1 nach Festo Norm FN 940070  
 Niedrige Korrosionsbeanspruchung. Trockene Innenraumanwendung bzw. Transport- und Lagerschutz. Gilt auch für Teile hinter Abdeckungen, im nicht sichtbaren Innenbereich, oder Teile die im Anwendungsfall abgedeckt sind (z. B. Antriebszapfen).

# SOOD, Einweglichtschränke

Datenblatt

**Abmessungen**

Download CAD-Daten → [www.festo.com](http://www.festo.com)

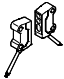


- 1 Stecker M8x1, 3-polig
- 2 Empfänger
- 3 Sender

Typ	B1	B2	D1 Ø	H1	H2	H3	H4	H5
SOOD-TB-R-PN	7,5	3,8	2,6	26	21,2	16	3	3,7
SOOD-TB-L-PN								

Typ	H6	H7	H8	H10	L1	L2	R1
SOOD-TB-R-PN	0,5	14,9	10	150 (+20)	13,8	10,8	1,6
SOOD-TB-L-PN		10					

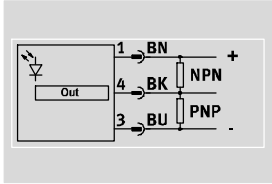
**Bestellangaben**

		Teile-Nr.	Typ
	Einweglichtschränke (Sender und Empfänger im Lieferumfang enthalten)	<b>8075656</b>	<b>SOOD-TB-R-PN</b>
	Laser Einweglichtschränke (Sender und Empfänger im Lieferumfang enthalten)	<b>8075661</b>	<b>SOOD-TB-L-PN</b>

# SOOD, Reflexionslichtschranke

Datenblatt

Funktion  
SOOD-RS-...



Allgemeine Technische Daten	
Bauform	Blockbauweise
Entspricht Norm	EN 60947-5-2
Zulassung	RCM Mark c UL us - Recognized (OL)
CE-Zeichen (siehe Konformitätserklärung)	nach EU-EMV-Richtlinie nach EU-RoHS-Richtlinie
Zertifikat ausstellende Stelle	UL E232949
Werkstoff-Hinweis	RoHS konform

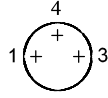
Eingangssignal/Messelement	SOOD-RS-R-PN	SOOD-RS-L-PN
Messprinzip	optoelektronisch	
Detektionsverfahren	Reflexionslichtschranke	
Lichtart	LED rot	Laser rot
Max. Lichtfleck	60 mm bei 800 mm	35 mm bei 2000 mm
Reichweite [mm]	0 ... 1000	0 ... 2000
Bezugsmaterial	Referenzreflektor (SARA-R-Q50-S)	
Umgebungstemperatur [°C]	-25 ... 60	-20 ... 60

Schaltausgang	SOOD-RS-R-PN	SOOD-RS-L-PN
Schaltausgang	Gegentakt	
Schaltelementfunktion	PNP dunkelschaltend NPN hellerschaltend	
Max. Schaltfrequenz [Hz]	800	2000
Max. Ausgangsstrom [mA]	50	
Spannungsfall [V]	0 ... 1,5	

Elektronik		
Betriebsspannungsbereich [V]	10 ... 30	
Restwelligkeit [%]	10	
Leerlaufstrom [mA]	10	
Kurzschlussfestigkeit	taktend	
Verpolungsschutz	für alle elektrischen Anschlüsse	

# SOOD, Reflexionslichtschranke

Datenblatt

Elektromechanik	
Elektrischer Anschluss 1	
Anschlussbild	
Anschlussart	Kabel mit Stecker
Anschlusstechnik	M8x1 A-codiert nach EN 61076-2-104
Anzahl Pole/Adern	3
Befestigungsart	Schraubverriegelung
Werkstoff Steckkontakte	Messing, vergoldet
Kabellänge [mm]	150
Leitungseigenschaft	Standard
Werkstoff Kabelmantel	TPE-U(PUR)

Mechanik	
Befestigungsart	mit Durchgangsbohrung
Anziehdrehmoment [Nm]	0,5
Einbaulage	beliebig
Produktgewicht [g]	10
Werkstoff Gehäuse	ABS PC TPE-U(PU)

Anzeige/Bedienung	
Betriebsbereitschaftsanzeige	LED grün
Schaltzustandsanzeige	LED gelb
Funktionsreserveanzeige	LED gelb blinkend

Immission/Emission	SOOD-RS-R-PN	SOOD-RS-L-PN
Schutzart	IP65, IP67	
Laserschutzklasse	–	1
Isolationsspannung [V]	500	
Stoßspannungsfestigkeit [kV]	1	
Verschmutzungsgrad	3	
Korrosionsbeständigkeitsklasse KBK <sup>1)</sup>	1	

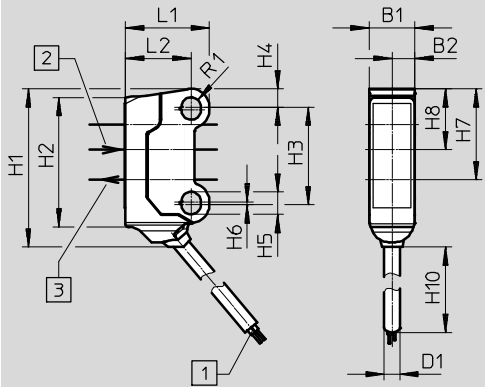
1) Korrosionsbeständigkeitsklasse KBK 1 nach Festo Norm FN 940070  
Niedrige Korrosionsbeanspruchung. Trockene Innenraumanwendung bzw. Transport- und Lagerschutz. Gilt auch für Teile hinter Abdeckungen, im nicht sichtbaren Innenbereich, oder Teile die im Anwendungsfall abgedeckt sind (z. B. Antriebszapfen).

# SOOD, Reflexionslichtschranke

Datenblatt

**Abmessungen**

Download CAD-Daten → [www.festo.com](http://www.festo.com)

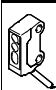


- 1 Stecker M8x1, 3-polig
- 2 Empfänger
- 3 Sender

Typ	B1	B2	D1 Ø	H1	H2	H3	H4	H5
SOOD-RS-R-PN	7,5	3,8	2,6	26	21,2	16	3	3,7
SOOD-RS-L-PN								

Typ	H6	H7	H8	H10	L1	L2	R1
SOOD-RS-R-PN	0,5	14,9	10	150 (+20)	13,8	10,8	1,6
SOOD-RS-L-PN							

**Bestellangaben**

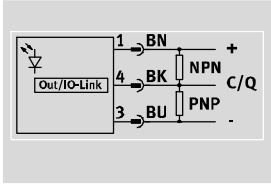
		Teile-Nr.	Typ
	Reflexionslichtschranke	<b>8075657</b>	<b>SOOD-RS-R-PN</b>
	Laser Reflexionslichtschranke	<b>8075662</b>	<b>SOOD-RS-L-PN</b>

Zubehör	Reichweite [mm]		Teile-Nr.	Typ
	SOOD-RS-R-PN	SOOD-RS-L-PN		
Reflektor	40 ... 1000	100 ... 2000	<b>8084159</b>	<b>SARA-R-Q50-S</b>
Reflektor	100 ... 1200	150 ... 1800	<b>8084160</b>	<b>SARA-R-Q50-MC</b>
Reflexfolie	100 ... 800	250 ... 600	<b>8084162</b>	<b>SARA-RF-Q100-S</b>
Reflexfolie	100 ... 2000	150 ... 2000	<b>8084163</b>	<b>SARA-RF-Q100-MC</b>
Reflektor	40 ... 1000	200 ... 1500	<b>8084164</b>	<b>SARA-R-Q20-S</b>
Reflektor	100 ... 800	150 ... 1500	<b>8084165</b>	<b>SARA-R-Q20-MC</b>
Reflektor	100 ... 500	150 ... 1000	<b>8084167</b>	<b>SARA-R-Q14-M</b>
Reflektor	100 ... 800	250 ... 1200	<b>8084168</b>	<b>SARA-R-D20-M</b>

# SOOE, Reflexionslichttaster mit Hintergrundausbldung

Datenblatt

Funktion  
SOOE-BS...



Allgemeine Technische Daten	
Bauform	Blockbauweise
Entspricht Norm	EN 60947-5-2
Zulassung	RCM Mark c UL us - Listed (OL)
CE-Zeichen (siehe Konformitätserklärung)	nach EU-EMV-Richtlinie nach EU-RoHS-Richtlinie
Zertifikat ausstellende Stelle	UL E232949
Werkstoff-Hinweis	RoHS konform

Eingangssignal/Messelement	SOOE-BS-R-PNLK-T	SOOE-BS-L-PNLK-T
Messprinzip	optoelektronisch	
Detektionsverfahren	Reflexionslichttaster mit Hintergrundausbldung	
Lichtart	LED rot	Laser rot
Max. Lichtfleck	20 mm bei Tastweite 350 mm	1 mm bei Tastweite 200 mm
Minimaler Objektdurchmesser [mm]	10	2
Reichweite [mm]	5 ... 350	7 ... 300
Umgebungstemperatur [°C]	-40 ... 60	

Signalverarbeitung	SOOE-BS-R-PNLK-T	SOOE-BS-L-PNLK-T
Max. Schwarz-Weiß-Differenz [%]	15	45
Bezugsmaterial	Standardweiß 90%, 100x100 mm	

Schaltausgang	SOOE-BS-R-PNLK-T	SOOE-BS-L-PNLK-T
Schaltausgang	Gegentakt	
Schaltelementfunktion	PNP hellschaltend NPN dunkelschaltend	
Hysteresis [mm]	21	18
Max. Schaltfrequenz [Hz]	500	1650
Max. Ausgangsstrom [mA]	100	
Spannungsfall [V]	0 ... 1,5	

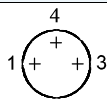


# SOOE, Reflexionslichttaster mit Hintergrundausbldung

Datenblatt

Kommunikationsschnittstelle	
Protokoll	IO-Link
IO-Link, Profil	Smart sensor profile
IO-Link, Funktionsklassen	Prozess Daten Variable (PDV)
	Identifikation
	Diagnose
	Teach channel
	Schalt Signal Kanal (SSC)
IO-Link, Protokollversion	Device V 1.1
IO-Link, Communication mode	COM2 (38,4 kBaud)
IO-Link, SIO-Mode Unterstützung	Ja
IO-Link, Port class	A
IO-Link, Prozessdatenbreite OUT	2 bit
IO-Link, Prozessdateninhalt OUT	1 bit (Emitter disable)
	1 bit (Hold)
IO-Link, Prozessdatenbreite IN	1 bit
IO-Link, Prozessdateninhalt IN	1 bit SSC (Switching Signal)
IO-Link, minimale Zykluszeit [ms]	2,3
IO-Link, Datenspeicher benötigt	2 Kilobyte

Elektronik		
Betriebsspannungsbereich	[V]	10 ... 30
Restwelligkeit	[%]	10
Leerlaufstrom	[mA]	25
Timerfunktion		über IO-Link
Kurzschlussfestigkeit		taktend
Verpolungsschutz		für alle elektrischen Anschlüsse

Elektromechanik	
Elektrischer Anschluss 1	
Anschlussbild	
Anschlussart	Stecker
Anschlusstechnik	M8x1 A-codiert nach EN 61076-2-104
Anzahl Pole/Adern	3
Werkstoff Steckkontakte	Messing, vergoldet

# SOOE, Reflexionslichttaster mit Hintergrundausbuchtung

Datenblatt

Mechanik		
Befestigungsart	Schraubverriegelung mit Durchgangsbohrung für Schraube M3	
Anziehdrehmoment [Nm]	0,8	
Einbaulage	beliebig	
Produktgewicht [g]	10	
Werkstoff Gehäuse	PMMA	
	PC	

Anzeige/Bedienung	SOOE-BS-R-PNLK-T	SOOE-BS-L-PNLK-T
Einstellmöglichkeiten	Teach-In	
	Poti	
	IO-Link	
Einstellbereich untere Grenze [mm]	25	25
Einstellbereich obere Grenze [mm]	350	300
Betriebsbereitschaftsanzeige	LED grün	
Schaltzustandsanzeige	LED gelb	

Immission/Emission		
Schutzart	IP65, IP67, IP69K	
Laserschutzklasse	–	
Isolationsspannung [V]	500	
Stoßspannungsfestigkeit [kV]	1	
Verschmutzungsgrad	3	
Korrosionsbeständigkeitsklasse KBK <sup>1)</sup>	1	

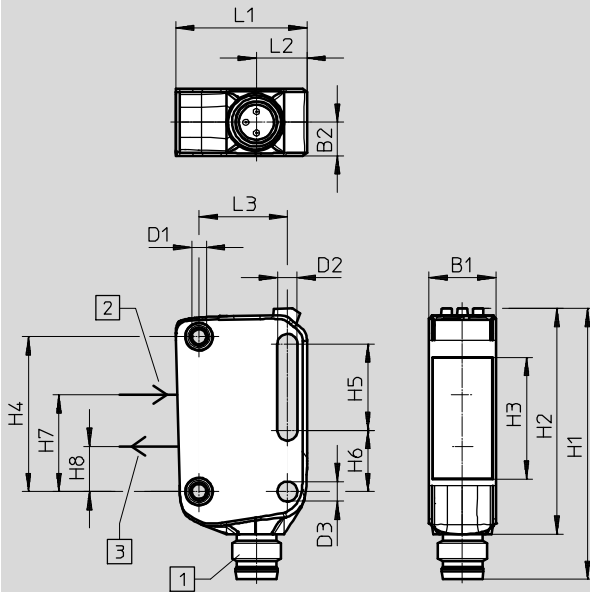
1) Korrosionsbeständigkeitsklasse KBK 1 nach Festo Norm FN 940070  
 Niedrige Korrosionsbeanspruchung. Trockene Innenraumanwendung bzw. Transport- und Lagerschutz. Gilt auch für Teile hinter Abdeckungen, im nicht sichtbaren Innenbereich, oder Teile die im Anwendungsfall abgedeckt sind (z. B. Antriebszapfen).

# SOOE, Reflexionslichttaster mit Hintergrundausbldung

Datenblatt

**Abmessungen**

Download CAD-Daten → [www.festo.com](http://www.festo.com)



- 1 Elektrischer Anschluss M8x1, Stecker
- 2 Empfänger
- 3 Sender

Typ	B1	B2	D1	D2	D3 Ø	H1	H2	H3
SOOE-BS-R-PNLK-T	11	5,5	M3	3,2	3,2	44,5	37,1	20
SOOE-BS-L-PNLK-T								

Typ	H4	H5	H6	H7	H8	L1	L2	L3
SOOE-BS-R-PNLK-T	25,4	14,2	10	15,9	7,4	21,5	8,3	14,5
SOOE-BS-L-PNLK-T								

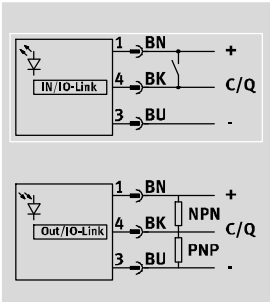
**Bestellangaben**

		Teile-Nr.	Typ
	Reflexionslichttaster mit Hintergrundausbldung	<b>8075664</b>	<b>SOOE-BS-R-PNLK-T</b>
	Laser Reflexionslichttaster mit Hintergrundausbldung	<b>8075670</b>	<b>SOOE-BS-L-PNLK-T</b>

# SOOE, Einweglichtschranke

Datenblatt

Funktion  
SOOE-TB-...



Allgemeine Technische Daten	
Bauform	Blockbauweise
Entspricht Norm	EN 60947-5-2
Zulassung	RCM Mark
	c UL us - Listed (OL)
CE-Zeichen (siehe Konformitätserklärung)	nach EU-EMV-Richtlinie
	nach EU-RoHS-Richtlinie
Zertifikat ausstellende Stelle	UL E232949
Werkstoff-Hinweis	RoHS konform

Eingangssignal/Messelement	SOOE-TB-R-PNLK-T	SOOE-TB-L-PNLK-T
Messprinzip	optoelektronisch	
Detektionsverfahren	Einweglichtschranke	
	Sender	
	Empfänger	
Lichtart	LED rot	Laser rot
Max. Lichtfleck	65 mm bei 1000 mm	50 mm bei 20000 mm
Reichweite [mm]	0 ... 12000	0 ... 20000
Umgebungstemperatur [°C]	-40 ... 60	

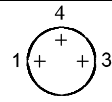
Schaltausgang	SOOE-TB-R-PNLK-T	SOOE-TB-L-PNLK-T
Schaltausgang	Gegentakt	
Schaltelementfunktion	PNP dunkelschaltend	
	NPN hellerschaltend	
Max. Schaltfrequenz [Hz]	1000	1250
Max. Ausgangsstrom [mA]	100	
Spannungsfall [V]	0 ... 1,5	

# SOOE, Einweglichtschränke

Datenblatt

Kommunikationsschnittstelle	
Protokoll	IO-Link
IO-Link, Protokollversion	Device V 1.1
IO-Link, Communication mode	COM2 (38,4 kBaud)
IO-Link, SIO-Mode Unterstützung	Ja
IO-Link, Port class	A
IO-Link, Prozessdatenbreite OUT	2 bit (Receiver) 1 bit (Emitter)
IO-Link, Prozessdateninhalt OUT	1 bit (Emitter disable) 1 bit (Hold)
IO-Link, Prozessdatenbreite IN	2 bit (Receiver)
IO-Link, Prozessdateninhalt IN	1 bit (Stability Alarm) 1 bit SSC (Switching Signal)
IO-Link, minimale Zykluszeit [ms]	2,3
IO-Link, Datenspeicher benötigt	2 Kilobyte

Elektronik		
Betriebsspannungsbereich [V]		10 ... 30
Restwelligkeit [%]		10
Leerlaufstrom [mA]		14
Timerfunktion		über IO-Link
Kurzschlussfestigkeit		taktend
Verpolungsschutz		für alle elektrischen Anschlüsse

Elektromechanik	
Elektrischer Anschluss 1	
Anschlussbild	
Anschlussart	Stecker
Anschlusstechnik	M8x1 A-codiert nach EN 61076-2-104
Anzahl Pole/Adern	3
Werkstoff Steckkontakte	Messing, vergoldet

# SOOE, Einweglichtschanke

Datenblatt

Mechanik	
Befestigungsart	Schraubverriegelung mit Durchgangsbohrung für Schraube M3
Anziehdrehmoment [Nm]	0,8
Einbaulage	beliebig
Produktgewicht [g]	20
Werkstoff Gehäuse	PMMA
	PC

Anzeige/Bedienung	
Betriebsbereitschaftsanzeige	LED grün
Schaltzustandsanzeige	LED gelb
Funktionsreserveanzeige	LED gelb blinkend
Einstellmöglichkeiten	Teach-In
	Poti
	IO-Link

Immission/Emission	SOOE-TB-R-PNLK-T	SOOE-TB-L-PNLK-T
Schutzart	IP65, IP67, IP69K	
Laserschutzklasse	–	1
Isolationsspannung [V]	500	
Stoßspannungsfestigkeit [kV]	1	
Verschmutzungsgrad	3	
Korrosionsbeständigkeitsklasse KBK <sup>1)</sup>	1	

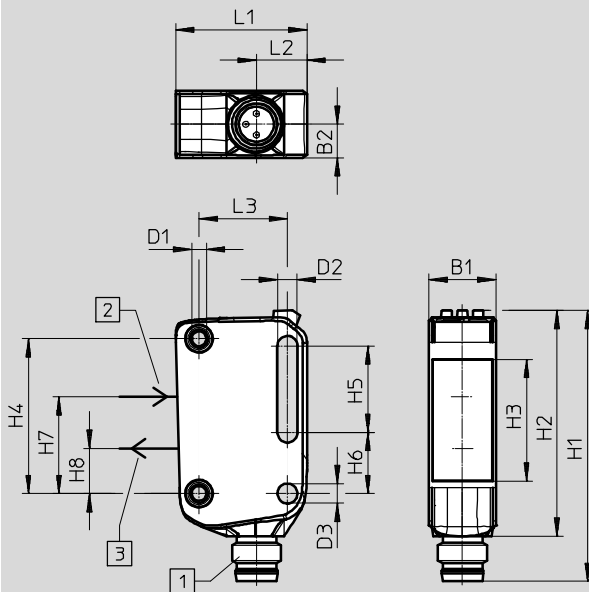
1) Korrosionsbeständigkeitsklasse KBK 1 nach Festo Norm FN 940070  
 Niedrige Korrosionsbeanspruchung. Trockene Innenraumanwendung bzw. Transport- und Lagerschutz. Gilt auch für Teile hinter Abdeckungen, im nicht sichtbaren Innenbereich, oder Teile die im Anwendungsfall abgedeckt sind (z. B. Antriebszapfen).

# SOOE, Einweglichtschränke

Datenblatt

## Abmessungen

Download CAD-Daten → [www.festo.com](http://www.festo.com)

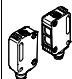


- 1 Elektrischer Anschluss M8x1, Stecker
- 2 Empfänger
- 3 Sender

Typ	B1	B2	D1	D2	D3 Ø	H1	H2	H3
SOOE-TB-R-PNLK-T	11	5,5	M3	3,2	3,2	44,5	37,1	20
SOOE-TB-L-PNLK-T								

Typ	H4	H5	H6	H7	H8	L1	L2	L3
SOOE-TB-R-PNLK-T	25,4	14,2	10	7,4	7,4	21,5	8,3	14,5
SOOE-TB-L-PNLK-T								

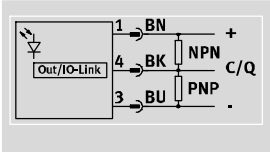
## Bestellangaben

		Teile-Nr.	Typ
	Einweglichtschränke (Sender und Empfänger im Lieferumfang enthalten)	<b>8075665</b>	<b>SOOE-TB-R-PNLK-T</b>
	Laser Einweglichtschränke (Sender und Empfänger im Lieferumfang enthalten)	<b>8075671</b>	<b>SOOE-TB-L-PNLK-T</b>

# SOOE, Reflexionslichtschranke

Datenblatt

Funktion  
SOOE-RS-...



Allgemeine Technische Daten	
Bauform	Blockbauweise
Entspricht Norm	EN 60947-5-2
Zulassung	RCM Mark c UL us - Recognized (OL)
CE-Zeichen (siehe Konformitätserklärung)	nach EU-EMV-Richtlinie nach EU-RoHS-Richtlinie
Zertifikat ausstellende Stelle	UL E232949
Werkstoff-Hinweis	RoHS konform

Eingangssignal/Messelement	SOOE-RS-R-PNLK-T	SOOE-RS-L-PNLK-T
Messprinzip	optoelektronisch	
Detektionsverfahren	Reflexionslichtschranke	
Lichtart	LED rot	Laser rot
Max. Lichtfleck	60 mm bei 1000 mm	30 mm bei 12000 mm
Reichweite [mm]	0 ... 6500	0 ... 12000
Bezugsmaterial	Referenzreflektor SARA-R-Q50-S	
Umgebungstemperatur [°C]	-40 ... 60	

Schaltausgang	SOOE-RS-R-PNLK-T	SOOE-RS-L-PNLK-T
Schaltausgang	Gegentakt	
Schaltelementfunktion	PNP dunkelschaltend NPN hellerschaltend	
Max. Schaltfrequenz [Hz]	1000	2000
Max. Ausgangsstrom [mA]	100	
Spannungsfall [V]	0 ... 1,5	0 ... 1,5

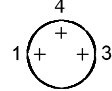
Kommunikationsschnittstelle	
Protokoll	IO-Link
IO-Link, Protokollversion	Device V 1.1
IO-Link, Communication mode	COM2 (38,4 kBaud)
IO-Link, SIO-Mode Unterstützung	Ja
IO-Link, Port class	A
IO-Link, Prozessdatenbreite OUT	2 bit
IO-Link, Prozessdateninhalt OUT	1 bit (Emitter disable) 1 bit (Hold)
IO-Link, Prozessdatenbreite IN	2 bit
IO-Link, Prozessdateninhalt IN	1 bit (Stability Alarm) 1 bit SSC (Switching Signal)
IO-Link, minimale Zykluszeit [ms]	2,3
IO-Link, Datenspeicher benötigt	2 Kilobyte



# SOOE, Reflexionslichtschranke

Datenblatt

Elektronik		
Betriebsspannungsbereich	[V]	10 ... 30
Restwelligkeit	[%]	10
Leerlaufstrom	[mA]	25
Timerfunktion		über IO-Link
Kurzschlussfestigkeit		taktend
Verpolungsschutz		für alle elektrischen Anschlüsse

Elektromechanik	
Elektrischer Anschluss 1	
Anschlussbild	
Anschlussart	Stecker
Anschlusstechnik	M8x1 A-codiert nach EN 61076-2-104
Anzahl Pole/Adern	3
Werkstoff Steckkontakte	Messing, vergoldet

Mechanik	
Befestigungsart	Schraubverriegelung mit Durchgangsbohrung für Schraube M3
Anziehdrehmoment	[Nm] 0,8
Einbaulage	beliebig
Produktgewicht	[g] 10
Werkstoff Gehäuse	PMMA PC

Anzeige/Bedienung	
Einstellmöglichkeiten	Teach-In
	Poti
	IO-Link
Betriebsbereitschaftsanzeige	LED grün
Schaltzustandsanzeige	LED gelb
Funktionsreserveanzeige	LED gelb blinkend

Immission/Emission	SOOE-RS-R-PNLK-T	SOOE-RS-L-PNLK-T
Schutzart	IP65, IP67, IP69K	
Laserschutzklasse	–	1
Isolationsspannung	[V] 500	
Stoßspannungsfestigkeit	[kV] 1	
Verschmutzungsgrad	3	
Korrosionsbeständigkeitsklasse KBK <sup>1)</sup>	1	

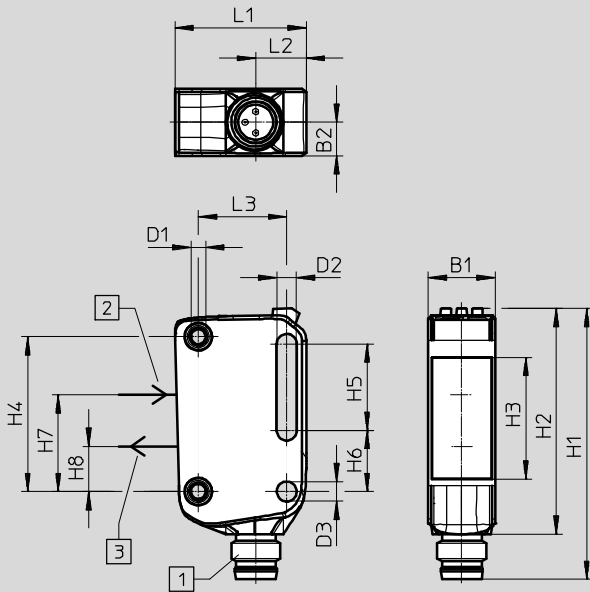
1) Korrosionsbeständigkeitsklasse KBK 1 nach Festo Norm FN 940070  
 Niedrige Korrosionsbeanspruchung. Trockene Innenraumanwendung bzw. Transport- und Lagerschutz. Gilt auch für Teile hinter Abdeckungen, im nicht sichtbaren Innenbereich, oder Teile die im Anwendungsfall abgedeckt sind (z. B. Antriebszapfen).

# SOOE, Reflexionslichtschranke

Datenblatt

## Abmessungen

Download CAD-Daten → [www.festo.com](http://www.festo.com)




- 1 Elektrischer Anschluss M8x1, Stecker
- 2 Empfänger
- 3 Sender

Typ	B1	B2	D1	D2	D3 Ø	H1	H2	H3
SOOE-RS-R-PNLK-T	11	5,5	M3	3,2	3,2	44,5	37,1	20
SOOE-RS-L-PNLK-T								

Typ	H4	H5	H6	H7	H8	L1	L2	L3
SOOE-RS-R-PNLK-T	25,4	14,2	10	15,9	7,4	21,5	8,3	14,5
SOOE-RS-L-PNLK-T								

## Bestellangaben

		Teile-Nr.	Typ
	Reflexionslichtschranke	<b>8075666</b>	<b>SOOE-RS-R-PNLK-T</b>
	Laser Reflexionslichtschranke	<b>8075672</b>	<b>SOOE-RS-L-PNLK-T</b>

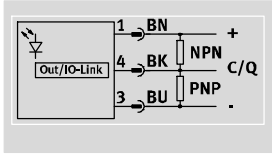
Zubehör	Reichweite [mm]		Teile-Nr.	Typ
	SOOE-RS-R-PNLK-T	SOOE-RS-L-PNLK-T		
Reflektor	40 ... 6500	300 ... 12000	<b>8084159</b>	<b>SARA-R-Q50-S</b>
Reflektor	100 ... 4000	250 ... 10000	<b>8084160</b>	<b>SARA-R-Q50-MC</b>
Reflexfolie	100 ... 2700	300 ... 2000	<b>8084162</b>	<b>SARA-RF-Q100-S</b>
Reflexfolie	100 ... 6000	250 ... 10000	<b>8084163</b>	<b>SARA-RF-Q100-MC</b>
Reflektor	40 ... 2500	300 ... 10000	<b>8084164</b>	<b>SARA-R-Q20-S</b>
Reflektor	100 ... 2500	250 ... 10000	<b>8084165</b>	<b>SARA-R-Q20-MC</b>
Reflektor	100 ... 1200	250 ... 8000	<b>8084167</b>	<b>SARA-R-Q14-M</b>
Reflektor	100 ... 1600	300 ... 7500	<b>8084168</b>	<b>SARA-R-D20-M</b>

# SOOE, Reflexionslichtschranke für transparente Objekte

Datenblatt

Funktion

SOOE-RG-R-PNLK-T



Allgemeine Technische Daten	
Bauform	Blockbauweise
Entspricht Norm	EN 60947-5-2
Zulassung	RCM Mark c UL us - Listed (OL)
CE-Zeichen (siehe Konformitätserklärung)	nach EU-EMV-Richtlinie nach EU-RoHS-Richtlinie
Zertifikat ausstellende Stelle	UL E232949
Werkstoff-Hinweis	RoHS konform

Eingangssignal/Messelement	
Messprinzip	optoelektronisch
Detektionsverfahren	Reflexionslichtschranke für transparente Objekte
Lichtart	LED rot
Max. Lichtfleck	300 mm bei 3500 mm
Reichweite [mm]	0 ... 3500
Bezugsmaterial	Referenzreflektor SARA-R-Q50-S
Umgebungstemperatur [°C]	-20 ... 60

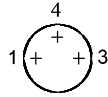
Schaltausgang	
Schaltausgang	Gegentakt
Schaltelementfunktion	PNP dunkelschaltend NPN hellerschaltend
Max. Schaltfrequenz [Hz]	500
Max. Ausgangsstrom [mA]	100
Spannungsfall [V]	0 ... 1,5

Kommunikationsschnittstelle	
Protokoll	IO-Link
IO-Link, Protokollversion	Device V 1.1
IO-Link, Communication mode	COM2 (38,4 kBaud)
IO-Link, SIO-Mode Unterstützung	Ja
IO-Link, Port class	A
IO-Link, Prozessdatenbreite OUT	2 bit
IO-Link, Prozessdateninhalt OUT	1 bit (Emitter disable) 1 bit (Hold)
IO-Link, Prozessdatenbreite IN	2 bit
IO-Link, Prozessdateninhalt IN	1 bit (Stability Alarm) 1 bit SSC (Switching Signal)
IO-Link, minimale Zykluszeit [ms]	2,3
IO-Link, Datenspeicher benötigt	2 Kilobyte

# SOOE, Reflexionslichtschranke für transparente Objekte

Datenblatt

Elektronik		
Betriebsspannungsbereich	[V]	10 ... 30
Restwelligkeit	[%]	10
Leerlaufstrom	[mA]	25
Timerfunktion		über IO-Link
Kurzschlussfestigkeit		taktend
Verpolungsschutz		für alle elektrischen Anschlüsse

Elektromechanik	
Elektrischer Anschluss 1	
Anschlussbild	
Anschlussart	Stecker
Anschlusstechnik	M8x1 A-codiert nach EN 61076-2-104
Anzahl Pole/Adern	3
Werkstoff Steckkontakte	Messing, vergoldet

Mechanik	
Befestigungsart	Schraubverriegelung mit Durchgangsbohrung für Schraube M3
Anziehdrehmoment	[Nm] 0,8
Einbaulage	beliebig
Produktgewicht	[g] 10
Werkstoff Gehäuse	PMMA PC

Anzeige/Bedienung	
Einstellmöglichkeiten	Teach-In
	Poti
	IO-Link
Betriebsbereitschaftsanzeige	LED grün
Schaltzustandsanzeige	LED gelb
Funktionsreserveanzeige	LED gelb blinkend

Immission/Emission	
Schutzart	IP65, IP67, IP69K
Laserschutzklasse	–
Isolationsspannung	[V] 500
Stoßspannungsfestigkeit	[kV] 1
Verschmutzungsgrad	3
Korrosionsbeständigkeitsklasse KBK <sup>1)</sup>	1

1) Korrosionsbeständigkeitsklasse KBK 1 nach Festo Norm FN 940070

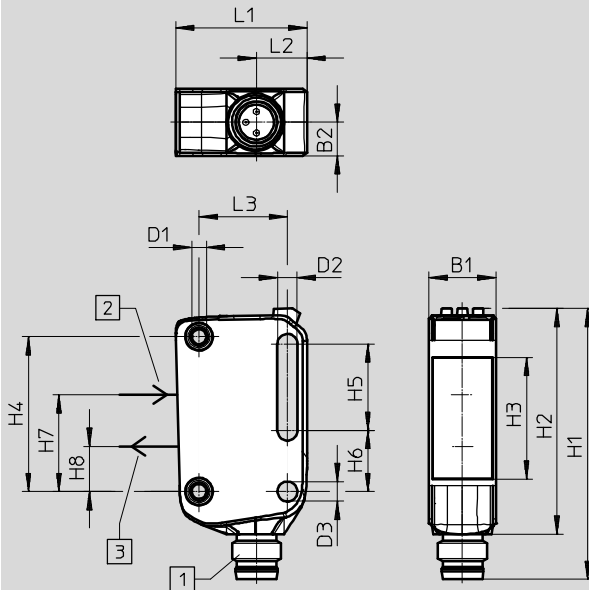
Niedrige Korrosionsbeanspruchung. Trockene Innenraumanwendung bzw. Transport- und Lagerschutz. Gilt auch für Teile hinter Abdeckungen, im nicht sichtbaren Innenbereich, oder Teile die im Anwendungsfall abgedeckt sind (z. B. Antriebszapfen).

# SOOE, Reflexionslichtschranke für transparente Objekte

Datenblatt

## Abmessungen

Download CAD-Daten → [www.festo.com](http://www.festo.com)



- 1 Elektrischer Anschluss M8x1, Stecker
- 2 Empfänger
- 3 Sender

Typ	B1	B2	D1	D2	D3 Ø	H1	H2	H3
SOOE-RG-R-PNLK-T	11	5,5	M3	3,2	3,2	44,5	37,1	20

Typ	H4	H5	H6	H7	H8	L1	L2	L3
SOOE-RG-R-PNLK-T	25,4	14,2	10	7,4	7,4	21,5	8,3	14,5

## Bestellangaben

		Teile-Nr.	Typ
	Reflexionslichtschranke für transparente Objekte	<b>8075667</b>	<b>SOOE-RG-R-PNLK-T</b>

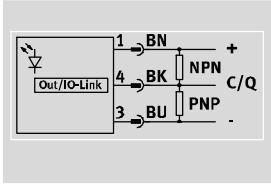
Zubehör	Reichweite [mm]	Teile-Nr.	Typ
Reflektor	1 ... 5000	<b>8084159</b>	<b>SARA-R-Q50-S</b>
Reflektor	1 ... 2000	<b>8084160</b>	<b>SARA-R-Q50-MC</b>
Reflexfolie	1 ... 1800	<b>8084162</b>	<b>SARA-RF-Q100-S</b>
Reflexfolie	1 ... 3300	<b>8084163</b>	<b>SARA-RF-Q100-MC</b>
Reflektor	1 ... 2000	<b>8084164</b>	<b>SARA-R-Q20-S</b>
Reflektor	1 ... 1800	<b>8084165</b>	<b>SARA-R-Q20-MC</b>
Reflektor	1 ... 1100	<b>8084167</b>	<b>SARA-R-Q14-M</b>
Reflektor	1 ... 1400	<b>8084168</b>	<b>SARA-R-D20-M</b>

# SOOE, Reflexionslichttaster

Datenblatt

Funktion

SOOE-DS-R-PNLK-T



Allgemeine Technische Daten	
Bauform	Blockbauweise
Entspricht Norm	EN 60947-5-2
Zulassung	RCM Mark c UL us - Listed (OL)
CE-Zeichen (siehe Konformitätserklärung)	nach EU-EMV-Richtlinie nach EU-RoHS-Richtlinie
Zertifikat ausstellende Stelle	UL E232949
Werkstoff-Hinweis	RoHS konform

Eingangssignal/Messelement	
Messprinzip	optoelektronisch
Detektionsverfahren	Reflexionslichttaster
Lichtart	LED rot
Max. Lichtfleck	65 mm bei Tastweite 1000 mm
Minimaler Objektdurchmesser [mm]	10
Reichweite [mm]	2 ... 1000
Umgebungstemperatur [°C]	-40 ... 60

Signalverarbeitung	
Max. Schwarz-Weiß-Differenz [%]	15
Bezugsmaterial	Standardweiß 90%, 100x100 mm

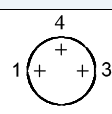
Schaltausgang	
Schaltausgang	Gegentakt
Schaltelementfunktion	PNP hellschaltend NPN dunkelschaltend
Hysteresis [mm]	200
Max. Schaltfrequenz [Hz]	1000
Max. Ausgangsstrom [mA]	100
Spannungsfall [V]	0 ... 1,5

# SOOE, Reflexionslichttaster

Datenblatt

Kommunikationsschnittstelle	
Protokoll	IO-Link
IO-Link, Profil	Smart sensor profile
IO-Link, Funktionsklassen	Prozess Daten Variable (PDV)
	Identifikation
	Diagnose
	Teach channel
	Schalt Signal Kanal (SSC)
IO-Link, Protokollversion	Device V 1.1
IO-Link, Communication mode	COM2 (38,4 kBaud)
IO-Link, SIO-Mode Unterstützung	Ja
IO-Link, Port class	A
IO-Link, Prozessdatenbreite OUT	2 bit
IO-Link, Prozessdateninhalt OUT	1 bit (Emitter disable)
	1 bit (Hold)
IO-Link, Prozessdatenbreite IN	1 bit
IO-Link, Prozessdateninhalt IN	1 bit SSC (Switching Signal)
IO-Link, minimale Zykluszeit [ms]	2,3
IO-Link, Datenspeicher benötigt	2 Kilobyte

Elektronik		
Betriebsspannungsbereich	[V]	10 ... 30
Restwelligkeit	[%]	10
Leerlaufstrom	[mA]	25
Timerfunktion		über IO-Link
Kurzschlussfestigkeit		taktend
Verpolungsschutz		für alle elektrischen Anschlüsse

Elektromechanik	
Elektrischer Anschluss 1	
Anschlussbild	
Anschlussart	Stecker
Anschlusstechnik	M8x1 A-codiert nach EN 61076-2-104
Anzahl Pole/Adern	3
Werkstoff Steckkontakte	Messing, vergoldet

# SOOE, Reflexionslichttaster

Datenblatt

Mechanik	
Befestigungsart	Schraubverriegelung mit Durchgangsbohrung für Schraube M3
Anziehdrehmoment [Nm]	0,8
Einbaulage	beliebig
Produktgewicht [g]	10
Werkstoff Gehäuse	PMMA
	PC

Anzeige/Bedienung	
Einstellmöglichkeiten	Teach-In
	Poti
	IO-Link
Einstellbereich untere Grenze [mm]	75
Einstellbereich obere Grenze [mm]	1000
Betriebsbereitschaftsanzeige	LED grün
Schaltzustandsanzeige	LED gelb

Immission/Emission	
Schutzart	IP65, IP67, IP69K
Laserschutzklasse	–
Isolationsspannung [V]	500
Stoßspannungsfestigkeit [kV]	1
Verschmutzungsgrad	3
Korrosionsbeständigkeitsklasse KBK <sup>1)</sup>	1

1) Korrosionsbeständigkeitsklasse KBK 1 nach Festo Norm FN 940070  
 Niedrige Korrosionsbeanspruchung. Trockene Innenraumanwendung bzw. Transport- und Lagerschutz. Gilt auch für Teile hinter Abdeckungen, im nicht sichtbaren Innenbereich, oder Teile die im Anwendungsfall abgedeckt sind (z. B. Antriebszapfen).

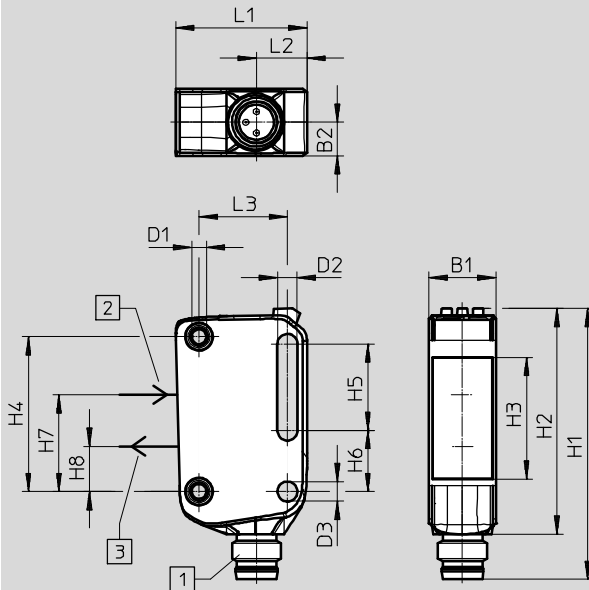


# SOOE, Reflexionslichttaster

Datenblatt

## Abmessungen

Download CAD-Daten → [www.festo.com](http://www.festo.com)



- 1 Elektrischer Anschluss M8x1, Stecker
- 2 Empfänger
- 3 Sender

Typ	B1	B2	D1	D2	D3 Ø	H1	H2	H3
SOOE-DS-R-PNLK-T	11	5,5	M3	3,2	3,2	44,5	37,1	20

Typ	H4	H5	H6	H7	H8	L1	L2	L3
SOOE-DS-R-PNLK-T	25,4	14,2	10	15,9	7,4	21,5	8,3	14,5

## Bestellangaben

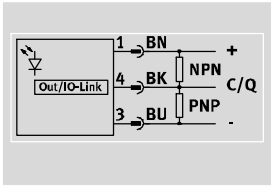
		Teile-Nr.	Typ
	Reflexionslichttaster	8075663	SOOE-DS-R-PNLK-T

# SOOE, Laser Kontrastsensor

Datenblatt

Funktion

SOOE-KS-L-PNLK-T



Allgemeine Technische Daten	
Bauform	Blockbauweise
Entspricht Norm	EN 60947-5-2
Zulassung	RCM Mark c UL us - Listed (OL)
CE-Zeichen (siehe Konformitätserklärung)	nach EU-EMV-Richtlinie nach EU-RoHS-Richtlinie
Zertifikat ausstellende Stelle	UL E232949
Werkstoff-Hinweis	RoHS konform

Eingangssignal/Messelement	
Messprinzip	optoelektronisch
Detektionsverfahren	Laser Kontrastsensor
Lichtart	Laser rot
Max. Lichtfleck	1 mm bei Tastweite 60 mm
Minimaler Objektdurchmesser [mm]	1
Reichweite [mm]	25 ... 120
Umgebungstemperatur [°C]	-40 ... 60

Signalverarbeitung	
Max. Schwarz-Weiß-Differenz [%]	15
Bezugsmaterial	Standardweiß 90%, 100x100 mm

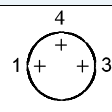
Schaltausgang	
Schaltausgang	Gegentakt
Schaltelementfunktion	PNP hellschaltend NPN dunkelschaltend
Max. Schaltfrequenz [Hz]	3300
Max. Ausgangsstrom [mA]	100
Spannungsfall [V]	0 ... 1,5

# SOOE, Laser Kontrastsensor

Datenblatt

Kommunikationsschnittstelle	
Protokoll	IO-Link
IO-Link, Protokollversion	Device V 1.1
IO-Link, Communication mode	COM2 (38,4 kBaud)
IO-Link, SIO-Mode Unterstützung	Ja
IO-Link, Port class	A
IO-Link, Prozessdatenbreite OUT	2 bit
IO-Link, Prozessdateninhalt OUT	1 bit (Emitter disable) 1 bit (Hold)
IO-Link, Prozessdatenbreite IN	1 bit
IO-Link, Prozessdateninhalt IN	1 bit SSC (Switching Signal)
IO-Link, minimale Zykluszeit [ms]	2,3
IO-Link, Datenspeicher benötigt	2 Kilobyte

Elektronik	
Betriebsspannungsbereich [V]	10 ... 30
Restwelligkeit [%]	10
Leerlaufstrom [mA]	25
Timerfunktion	über IO-Link
Kurzschlussfestigkeit	taktend
Verpolungsschutz	für alle elektrischen Anschlüsse

Elektromechanik	
Elektrischer Anschluss 1	
Anschlussbild	
Anschlussart	Stecker
Anschluss technik	M8x1 A-codiert nach EN 61076-2-104
Anzahl Pole/Adern	3
Werkstoff Steckkontakte	Messing, vergoldet

# SOOE, Laser Kontrastsensor

Datenblatt

Mechanik	
Befestigungsart	Schraubverriegelung mit Durchgangsbohrung für Schraube M3
Anziehdrehmoment [Nm]	0,8
Einbaulage	beliebig
Produktgewicht [g]	10
Werkstoff Gehäuse	PMMA
	PC

Anzeige/Bedienung	
Einstellmöglichkeiten	Teach-In
	Poti
	IO-Link
Betriebsbereitschaftsanzeige	LED grün
Schaltzustandsanzeige	LED gelb

Immission/Emission	
Schutzart	IP65, IP67, IP69K
Laserschutzklasse	–
Isolationsspannung [V]	500
Stoßspannungsfestigkeit [kV]	1
Verschmutzungsgrad	3
Korrosionsbeständigkeitsklasse KBK <sup>1)</sup>	1

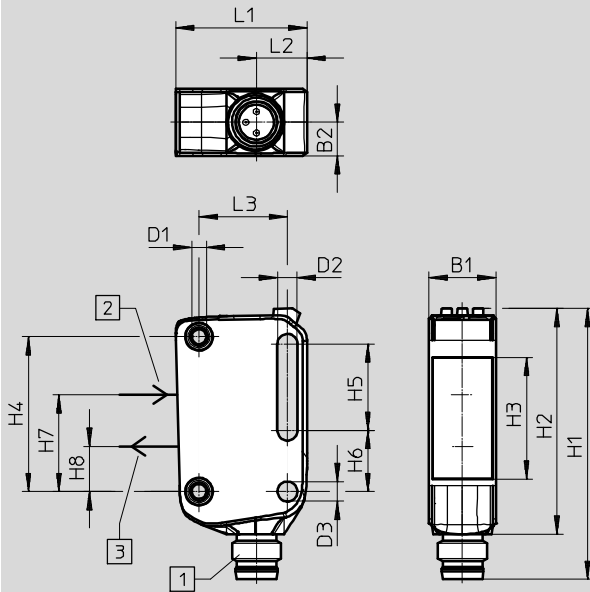
1) Korrosionsbeständigkeitsklasse KBK 1 nach Festo Norm FN 940070  
 Niedrige Korrosionsbeanspruchung. Trockene Innenraumanwendung bzw. Transport- und Lagerschutz. Gilt auch für Teile hinter Abdeckungen, im nicht sichtbaren Innenbereich, oder Teile die im Anwendungsfall abgedeckt sind (z. B. Antriebszapfen).

# SOOE, Laser Kontrastsensor

Datenblatt

**Abmessungen**

Download CAD-Daten → [www.festo.com](http://www.festo.com)




- 1 Elektrischer Anschluss M8x1, Stecker
- 2 Empfänger
- 3 Sender

Typ	B1	B2	D1	D2	D3 Ø	H1	H2	H3
SOOE-KS-L-PNLK-T	11	5,5	M3	3,2	3,2	44,5	37,1	20

Typ	H4	H5	H6	H7	H8	L1	L2	L3
SOOE-KS-L-PNLK-T	25,4	14,2	10	15,9	7,4	21,5	8,3	14,5

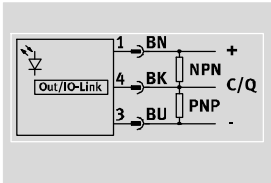
**Bestellangaben**

		Teile-Nr.	Typ
	Laser Kontrastsensor	<b>8075669</b>	<b>SOOE-KS-L-PNLK-T</b>

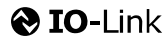
# SOOE, Abstandssensor

Datenblatt

Funktion  
SOOE-MS-...



Der Abstandsmesswert wird nur über



Übertragen.

Der Schaltausgang kann als Fensterkomparator programmiert werden.



Allgemeine Technische Daten	
Bauform	Blockbauweise
Entspricht Norm	EN 60947-5-2
Zulassung	RCM Mark c UL us - Listed (OL)
CE-Zeichen (siehe Konformitätserklärung)	nach EU-EMV-Richtlinie nach EU-RoHS-Richtlinie
Zertifikat ausstellende Stelle	UL E232949
Werkstoff-Hinweis	RoHS konform

Eingangssignal/Messelement	SOOE-MS-R-PNLK-T	SOOE-MS-L-PNLK-T
Messprinzip	optoelektronisch	
Messverfahren	Abstandssensor	
Lichtart	LED rot	Laser rot
Max. Lichtfleck	8 mm bei Tastweite 100 mm	3 mm bei Tastweite 100 mm
Wegmessbereich [mm]	40 ... 100	
Minimaler Objektdurchmesser [mm]	10	4
Umgebungstemperatur [°C]	10 ... 60	

Signalverarbeitung	SOOE-MS-R-PNLK-T	SOOE-MS-L-PNLK-T
Bezugsmaterial	Standardweiß 90%, 100x100 mm	
Auflösung Weg [mm]	0,1	
Wiederholgenauigkeit [mm]	0,5	
Temperaturkoeffizient [%/K]	0,03	

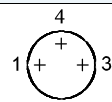
Schaltausgang	SOOE-MS-R-PNLK-T	SOOE-MS-L-PNLK-T
Schaltausgang	Gegentakt	
Schaltelementfunktion	PNP hellschaltend NPN dunkelschaltend	
Max. Schaltfrequenz [Hz]	135	270
Max. Ausgangsstrom [mA]	100	
Spannungsfall [V]	0 ... 1,5	
Linearitätsfehler FS [%]	0,75	

# SOOE, Abstandssensor

Datenblatt

Kommunikationsschnittstelle	
Protokoll	IO-Link
IO-Link, Profil	Smart sensor profile
IO-Link, Funktionsklassen	Prozess Daten Variable (PDV)
	Identifikation
	Diagnose
	Teach channel
	Schalt Signal Kanal (SSC)
IO-Link, Protokollversion	Device V 1.1
IO-Link, Communication mode	COM2 (38,4 kBaud)
IO-Link, SIO-Mode Unterstützung	Ja
IO-Link, Port class	A
IO-Link, Prozessdatenbreite OUT	2 bit
IO-Link, Prozessdateninhalt OUT	1 bit (Emitter disable)
	1 bit (Hold)
IO-Link, Prozessdatenbreite IN	3 Byte
IO-Link, Prozessdateninhalt IN	1 bit (Signal Quality Indicator)
	2 bit SSC (Switching Signal)
	16 bit PDV (Distanz)
IO-Link, minimale Zykluszeit [ms]	3
IO-Link, Datenspeicher benötigt	2 Kilobyte

Elektronik		
Betriebsspannungsbereich	[V]	10 ... 30
Restwelligkeit	[%]	10
Leerlaufstrom	[mA]	25
Timerfunktion		über IO-Link
Kurzschlussfestigkeit		taktend
Verpolungsschutz		für alle elektrischen Anschlüsse

Elektromechanik	
Elektrischer Anschluss 1	
Anschlussbild	
Anschlussart	Stecker
Anschlusstechnik	M8x1 A-codiert nach EN 61076-2-104
Anzahl Pole/Adern	3
Werkstoff Steckkontakte	Messing, vergoldet

# SOOE, Abstandssensor

Datenblatt

Mechanik	
Befestigungsart	Schraubverriegelung mit Durchgangsbohrung für Schraube M3
Anziehdrehmoment [Nm]	0,8
Einbaulage	beliebig
Produktgewicht [g]	10
Werkstoff Gehäuse	PMMA
	PC

Anzeige/Bedienung	
Einstellmöglichkeiten	Teach-In
	Poti
	IO-Link
Betriebsbereitschaftsanzeige	LED grün
Schaltzustandsanzeige	LED gelb

Immission/Emission	
Schutzart	IP65, IP67, IP69K
Laserschutzklasse	–
Isolationsspannung [V]	500
Stoßspannungsfestigkeit [kV]	1
Verschmutzungsgrad	3
Korrosionsbeständigkeitsklasse KBK <sup>1)</sup>	1

1) Korrosionsbeständigkeitsklasse KBK 1 nach Festo Norm FN 940070  
 Niedrige Korrosionsbeanspruchung. Trockene Innenraumanwendung bzw. Transport- und Lagerschutz. Gilt auch für Teile hinter Abdeckungen, im nicht sichtbaren Innenbereich, oder Teile die im Anwendungsfall abgedeckt sind (z. B. Antriebszapfen).

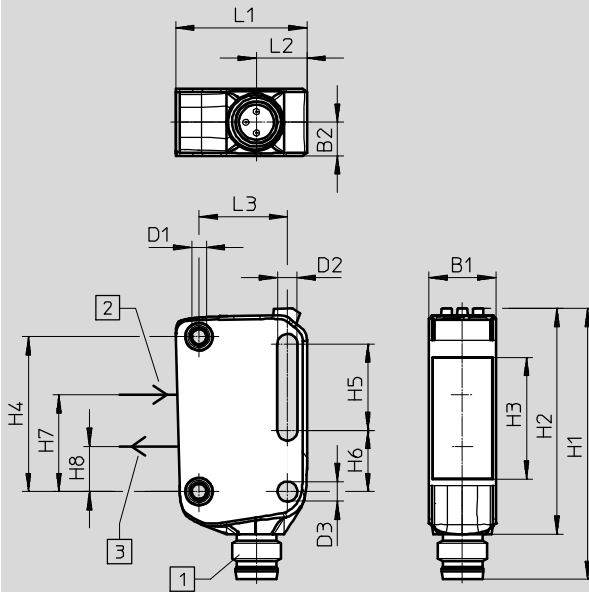


# SOOE, Abstandssensor

Datenblatt

## Abmessungen

Download CAD-Daten → [www.festo.com](http://www.festo.com)




- 1 Elektrischer Anschluss M8x1, Stecker
- 2 Empfänger
- 3 Sender

Typ	B1	B2	D1	D2	D3 Ø	H1	H2	H3
SOOE-MS-R-PNLK-T	11	5,5	M3	3,2	3,2	44,5	37,1	20
SOOE-MS-L-PNLK-T								

Typ	H4	H5	H6	H7	H8	L1	L2	L3
SOOE-MS-R-PNLK-T	25,4	14,2	10	15,9	7,4	21,5	8,3	14,5
SOOE-MS-L-PNLK-T								

## Bestellangaben

		Teile-Nr.	Typ
	Abstandssensor	<b>8075668</b>	<b>SOOE-MS-R-PNLK-T</b>
	Laser Abstandssensor	<b>8075673</b>	<b>SOOE-MS-L-PNLK-T</b>

# Optoelektronische Sensoren S00D, S00E

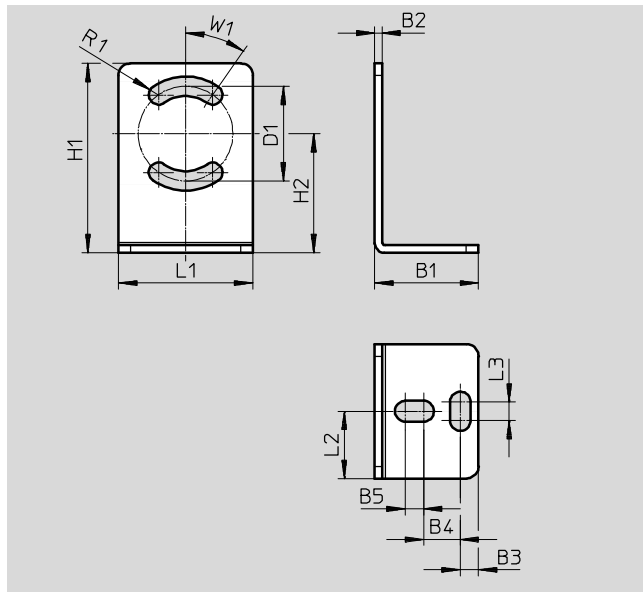
Zubehör – Bestellangaben

## Befestigungswinkel

### SAMH-L2-L-A

Montageelemente für  
Sensoren S00D  
Baugröße: 22x31x17 mm  
Werkstoff: Hochlegierter Stahl  
rostfrei  
RoHS konform

Lieferumfang: 2 Schrauben  
M3x14mm, 2 Muttern M3, 2  
Sprennringe, 4 Unterlagscheiben,  
1 Innensechskantschlüssel



Abmessungen und Bestellangaben									
Typ	B1	B2	B3	B4	B5	D1 Ø	H1	H2	L1
SAMH-L2-L-A	17	1,2	3	6	3	15,5	31	19,5	22

Typ	L2	L3	R1	W1	KBK <sup>1)</sup>	Gewicht [g]	Teile-Nr.	Typ
SAMH-L2-L-A	11	3	1,6	35°	2	15	<b>8077963</b>	<b>SAMH-L2-L-A</b>

1) Korrosionsbeständigkeitsklasse KBK 2 nach Festo Norm FN 940070  
Mäßige Korrosionsbeanspruchung. Innenraumanwendung bei der Kondensation auftreten darf. Außenliegende sichtbare Teile mit vorrangig dekorativer Anforderung an die Oberfläche, die in direktem Kontakt zur umgebenden industrieüblichen Atmosphäre stehen.

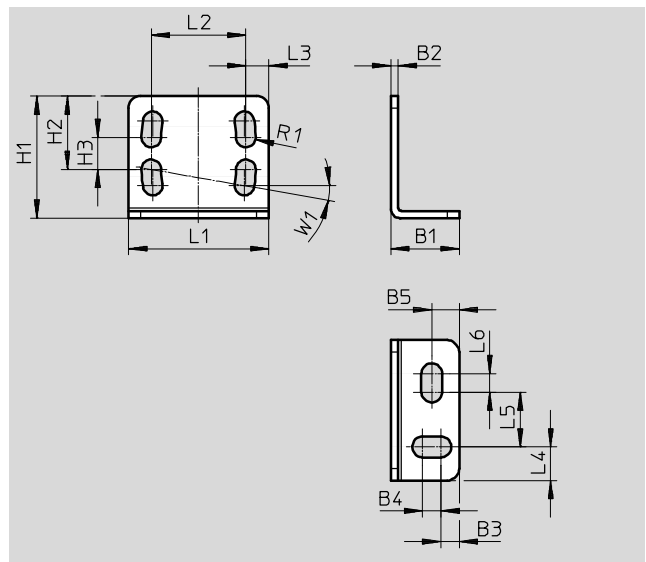
# Optoelektronische Sensoren SOOD, SOOE

Zubehör – Bestellangaben

## Befestigungswinkel SAMH-L2-A

Montageelemente für  
Sensoren SOOD  
Baugröße: 23x20x11,2 mm  
Werkstoff: Hochlegierter Stahl  
rostfrei  
RoHS konform

Lieferumfang: 2 Schrauben  
M3x14mm, 2 Muttern M3, 2  
Sprenringe, 4 Unterlagscheiben,  
1 Innensechskantschlüssel



Abmessungen und Bestellangaben										
Typ	B1	B2	B3	B4	B5	H1	H2	H3	L1	L2
SAMH-L2-A	11,2	1,2	3	3	4,5	20	12	5,3	23	15,5

Typ	L3	L4	L5	L6	R1	W1	KBK <sup>1)</sup>	Gewicht [g]	Teile-Nr.	Typ
SAMH-L2-A	3,8	5,5	9	3	1,6	10°	2	15	<b>8077964</b>	<b>SAMH-L2-A</b>

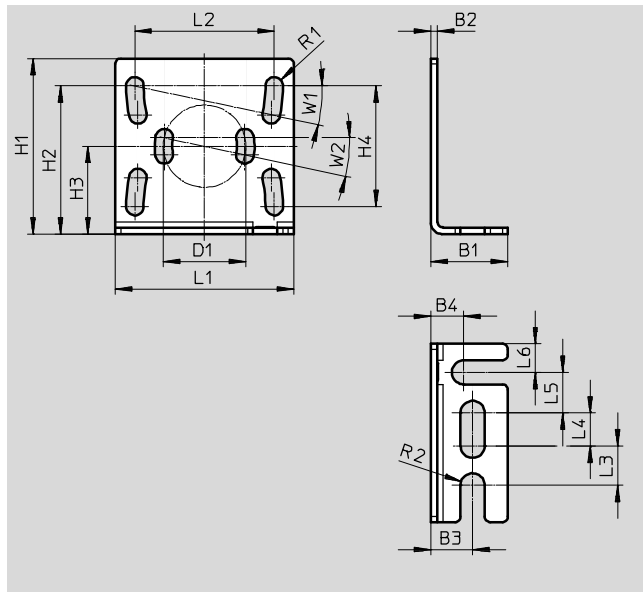
1) Korrosionsbeständigkeitsklasse KBK 2 nach Festo Norm FN 940070  
Mäßige Korrosionsbeanspruchung. Innenraumanwendung bei der Kondensation auftreten darf. Außenliegende sichtbare Teile mit vorrangig dekorativer Anforderung an die Oberfläche, die in direktem Kontakt zur umgebenden industrieeüblichen Atmosphäre stehen.

# Optoelektronische Sensoren S00D, S00E

Zubehör – Bestellangaben

**Befestigungswinkel**  
**SAMH-L3-A**

Montageelemente für  
Sensoren S00E  
Baugröße: 32x32, 5x14 mm  
Werkstoff: Hochlegierter Stahl  
rostfrei  
RoHS konform



Abmessungen und Bestellangaben												
Typ	B1	B2	B3	B4	D1 Ø	H1	H2	H3	H4	L1	L2	L3
SAMH-L3-A	14	1,2	7,6	6	15	32	27	16	22	32,5	25,4	7,2

Typ	L4	L5	L6	R1	R2	W1	W2	KBK <sup>1)</sup>	Gewicht [g]	Teile-Nr.	Typ
SAMH-L3-A	6	7,4	5,2	1,6	2,2	12°	12°	2	11	<b>8077965</b>	<b>SAMH-L3-A</b>

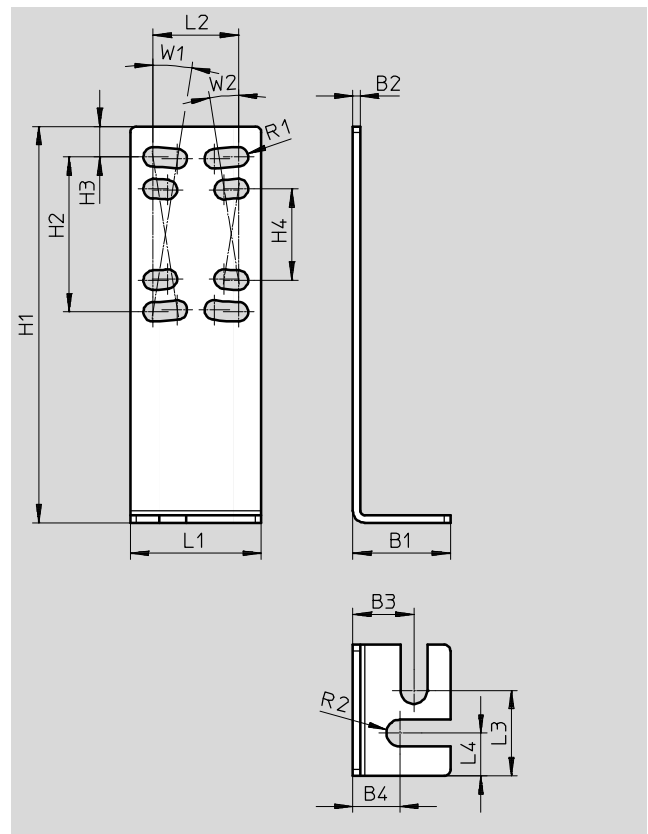
1) Korrosionsbeständigkeitsklasse KBK 2 nach Festo Norm FN 940070  
Mäßige Korrosionsbeanspruchung. Innenraumanwendung bei der Kondensation auftreten darf. Außenliegende sichtbare Teile mit vorrangig dekorativer Anforderung an die Oberfläche, die in direktem Kontakt zur umgebenden industrieeüblichen Atmosphäre stehen.

# Optoelektronische Sensoren S00D, S00E

Zubehör – Bestellangaben

## Befestigungswinkel SAMH-L3-L-A

Montageelemente für  
Sensoren S00E  
Baugröße: 62x21, 5x16 mm  
Werkstoff: Hochlegierter Stahl  
rostfrei  
RoHS konform



Abmessungen und Bestellangaben										
Typ	B1	B2	B3	B4	H1	H2	H3	H4	L1	L2
SAMH-L3-L-A	16	1,2	10	7,7	65	25,4	5	15	21,5	14

Typ	L3	L4	R1	R2	W1	W2	KBK <sup>1)</sup>	Gewicht [g]	Teile-Nr.	Typ
SAMH-L3-L-A	14	7	1,6	2,2	9°	9°	2	14	<b>8077966</b>	<b>SAMH-L3-L-A</b>

1) Korrosionsbeständigkeitsklasse KBK 2 nach Festo Norm FN 940070  
Mäßige Korrosionsbeanspruchung. Innenraumanwendung bei der Kondensation auftreten darf. Außenliegende sichtbare Teile mit vorrangig dekorativer Anforderung an die Oberfläche, die in direktem Kontakt zur umgebenden industrieeüblichen Atmosphäre stehen.

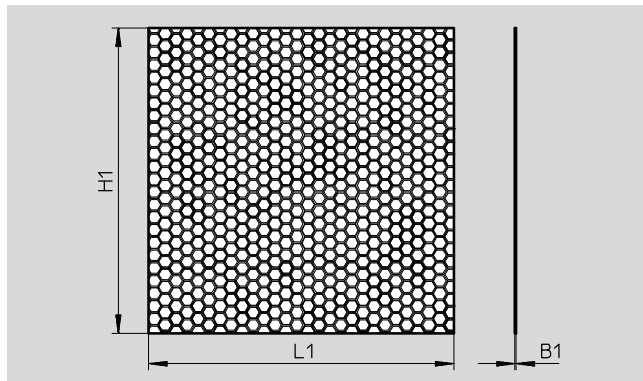
# Optoelektronische Sensoren S00D, S00E

Zubehör – Bestellangaben

**Reflexfolie**  
**SARA-RF-Q100**

Baugröße: 22x31x17 mm  
Befestigungsart: Geklebt  
Werkstoff: Folie PMMA  
RoHS konform

Reflexfolie SARA-RF-Q-100-MC ist für Laser Sensoren geeignet.

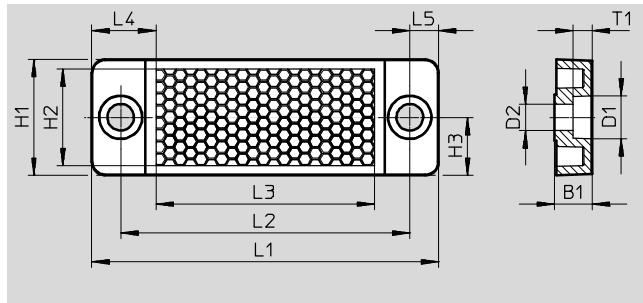


Abmessungen und Bestellangaben								
Typ	B1	H1	L1	Strukturbreite Reflektor	Umgebungstemperatur	Gewicht [g]	Teile-Nr.	Typ
SARA-RF-Q100-S	0,3	100	100	Standard	-40 ... 80°C	4,4	<b>8084162</b>	<b>SARA-RF-Q100-S</b>
SARA-RF-Q100-MC				Micro	-40 ... 70°C	5,6	<b>8084163</b>	<b>SARA-RF-Q100-MC</b>

**Reflektor**  
**SARA-R-Q20**

Befestigungsart: Festgeschraubt  
Werkstoff Gehäuse: PMMA  
RoHS konform

Reflektor SARA-R-Q20-MC ist für Laser Sensoren geeignet.



Abmessungen und Bestellangaben									
Typ	B1	D1	D2	H1	H2	H3	L1	L2	L3
SARA-R-Q20-S	±0,3	∅ 7,5	∅ 4,6	20	16,7	10	60	50	37,8
SARA-R-Q20-MC									

Typ	L4	L5	T1	Strukturbreite Reflektor	Umgebungstemperatur	Gewicht [g]	Teile-Nr.	Typ
SARA-R-Q20-S	11,1	5	3,4	Standard	-40 ... 65°C	5,4	<b>8084164</b>	<b>SARA-R-Q20-S</b>
SARA-R-Q20-MC				Micro		5,95	<b>8084165</b>	<b>SARA-R-Q20-MC</b>

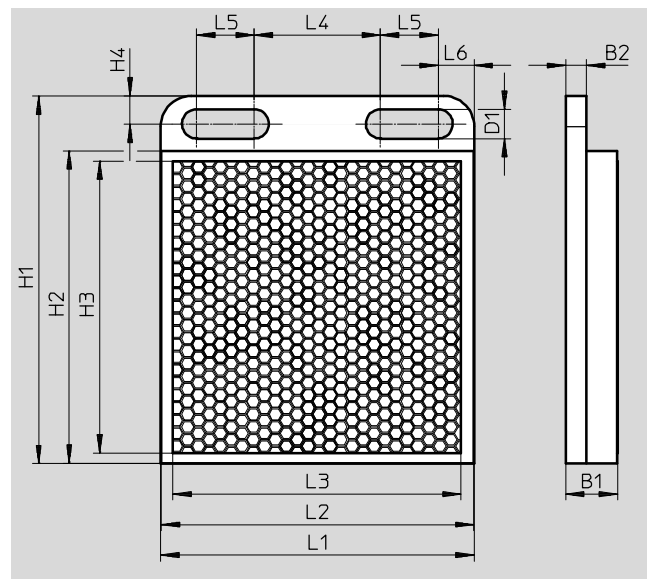
# Optoelektronische Sensoren S00D, S00E

Zubehör – Bestellangaben

**Reflektor**  
**SARA-R-Q50**

Befestigungsart: Festgeschraubt  
Werkstoff Gehäuse: PMMA  
RoHS konform

Reflektor SARA-R-Q50-MC ist für  
Laser Sensoren geeignet.



Abmessungen und Bestellangaben									
Typ	B1 ±0,5	B2	D1	H1	H2	H3	H4	L1	L2
SARA-R-Q50-S	8,5	3,4	4,8	60,3	51,3	47,9	4,6	51,4	51,3
SARA-R-Q50-MC	6,5								

Typ	L3	L4	L5	L6	Strukturbreite Reflektor	Umgebungs- temperatur	Gewicht [g]	Teile-Nr.	Typ
SARA-R-Q50-S	47,3	20,7	9,5	5,9	Standard	-40 ... 65°C	10,35	<b>8084159</b>	<b>SARA-R-Q50-S</b>
SARA-R-Q50-MC					Micro		14,9	<b>8084160</b>	<b>SARA-R-Q50-MC</b>

# Optoelektronische Sensoren S00D, S00E

Zubehör – Bestellangaben

**Reflektor**

**SARA-R-Q14-M**

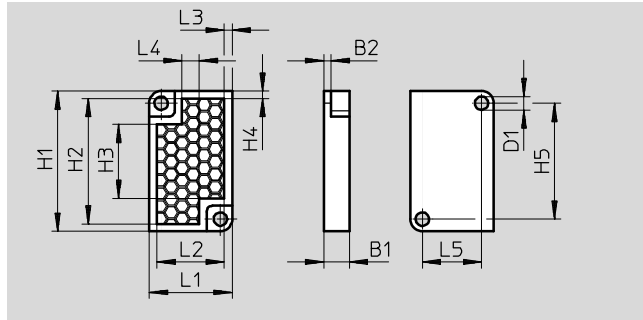
Befestigungsart: Festgeschraubt

Werkstoff Gehäuse: PMMA

RoHS konform

Reflektor SARA-R-Q14-M ist für

Laser Sensoren geeignet.



Abmessungen und Bestellangaben									
Typ	B1 ±0,3	B2	D1 ∅	H1	H2	H3	H4	H5	L1
SARA-R-Q14-M	4,2	1,2	2,2	23	20,6	12,2	1,2	19	13,6

Typ	L2	L3	L4	L5	Strukturbreite Reflektor	Umgebungs-temperatur	Gewicht [g]	Teile-Nr.	Typ
SARA-R-Q14-M	11	1,3	2,8	9,7	Mini	-40 ... 65°C	1,25	<b>8084167</b>	<b>SARA-R-Q14-M</b>

**Reflektor**

**SARA-R-D20-M**

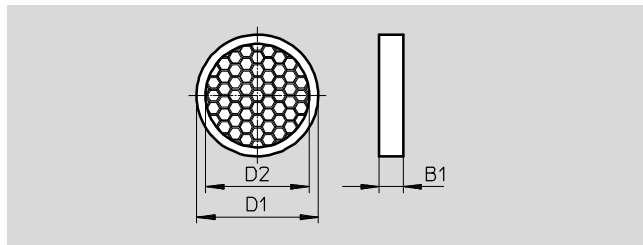
Befestigungsart: Geklebt

Werkstoff Gehäuse: PMMA

RoHS konform

Reflektor SARA-R-D20-M ist für

Laser Sensoren geeignet.






Abmessungen und Bestellangaben								
Typ	B1 ±0,3	D1 ∅	D2 ∅	Strukturbreite Reflektor	Umgebungs-temperatur	Gewicht [g]	Teile-Nr.	Typ
SARA-R-D20-M	4	20	17	Mini	-40 ... 65°C	1,1	<b>8084168</b>	<b>SARA-R-D20-M</b>



# Optoelektronische Sensoren S00D, S00E

Zubehör – Bestellangaben

<b>Bestellangaben – Verbindungsleitungen M8x1</b>				
Typ	Anzahl Adern	Kabellänge [m]	Teile-Nr.	Typ
<b>Dose gerade</b>				
	3	2,5	<b>541333</b>	<b>NEBU-M8G3-K-2,5-LE3</b>
		5	<b>541334</b>	<b>NEBU-M8G3-K-5-LE3</b>
<b>Dose gewinkelt</b>				
	3	2,5	<b>541338</b>	<b>NEBU-M8W3-K-2.5-LE3</b>
		5	<b>541341</b>	<b>NEBU-M8W3-K-5-LE3</b>
<b>Dose drehbar</b>				
	3	2,5	<b>8001660</b>	<b>NEBU-M8R3-K-2.5-LE3</b>
		5	<b>8001661</b>	<b>NEBU-M8R3-K-5-LE3</b>