

ifm electronic



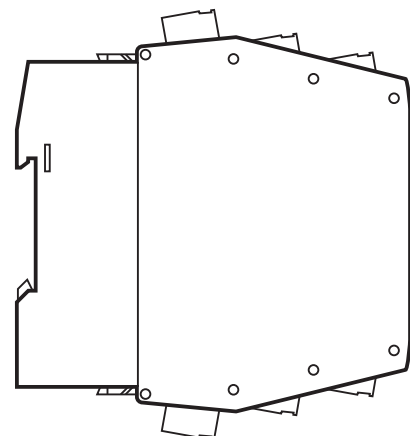
Notice d'utilisation  
Module AS-i

**ecomat300<sup>®</sup>**

**AC2255**

FR

7390399/03 07/2015



# Contenu

1 Remarque préliminaire .....	3
2 Consignes de sécurité .....	3
3 Fonctionnement et caractéristiques.....	3
4 Eléments de service et d'indication .....	4
5 Montage.....	4
6 Adressage.....	4
6.1 Adressage avec l'unité d'adressage AC1154.....	4
7 Eléments d'indication.....	5
8 Raccordement électrique.....	5
9 Maintenance, réparation et élimination.....	6
10 S'assurer d'une élimination écologique de l'appareil après son usage selon les règlements nationaux en vigueur.....	6
11 Technische Daten .....	6

# 1 Remarque préliminaire

► Action à faire

> Retour d'information, résultat



Remarque importante

Le non-respect peut aboutir à des dysfonctionnements ou perturbations.



Information

Remarque supplémentaire.

## 2 Consignes de sécurité

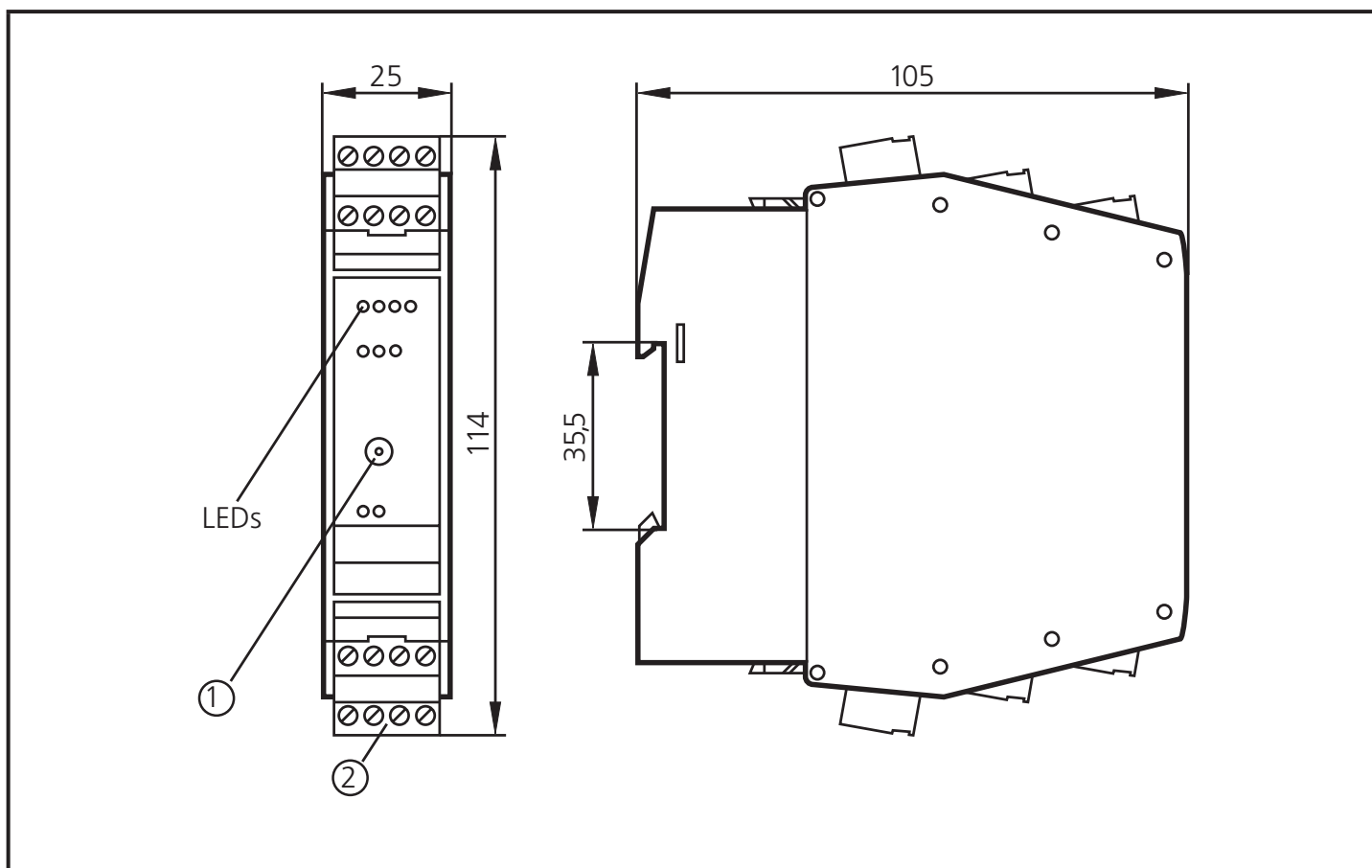
- Avant la mise en service de l'appareil, lire la notice d'utilisation. S'assurer que le produit est approprié pour l'application concernée sans aucune restriction d'utilisation.
- L'appareil est conforme aux dispositions et directives de l'UE en vigueur.
- L'emploi non approprié ou incorrect peut mener à des défauts de fonctionnement de l'appareil ou à des effets non désirés dans votre application.
- Le montage, le raccordement électrique, la mise en service, le fonctionnement et l'entretien de l'appareil ne doivent être effectués que par du personnel qualifié et autorisé par le responsable de l'installation.

FR

## 3 Fonctionnement et caractéristiques

- Profil AS-i S-7.A.E
- Contacts des relais conçus pour une tension jusqu'à 240 V
- Nombre maximal de modules par maître: 31 (62 avec maître AS-i 2.1)
- Version AS-interface 2.1, mode d'adressage étendu possible
- Alimentation des entrées en tension externe TBTP / NON TBTP
- Ce module est prévu uniquement pour l'installation dans des zones électriques fermées

## 4 Éléments de service et d'indication



- 1: Prise d'adressage  
2: Prise débrochable avec bornes à vis (option)

## 5 Montage

- Monter le module sur un rail profilé de 35 mm ou le fixer sur un dispositif de montage (accessoires nécessaires).

## 6 Adressage

A la livraison, l'adresse est 0.

### 6.1 Adressage avec l'unité d'adressage AC1154

Le module monté et câblé peut être adressé avec le cordon d'adressage (E70213) via la prise d'adressage.

Si l'esclave est utilisé avec un maître de la nouvelle génération (version 2.1), une adresse entre 1A et 31B peut être sélectionnée avec l'unité d'adressage AC1154.

Si un esclave avec le code ID "A" (mode d'adressage étendu possible) est utilisé avec un maître de la première génération (version 2.0), le paramètre P3 doit être 1 et le bit de sortie D3=0\*. Le bit de sortie D3 ne doit pas être utilisé.

Si un esclave avec le code ID "A" ( mode d'adressage étendu possible) est utilisé avec un maître de la première génération (version 2.0), une adresse entre 1 et 31 doit être affectée à cet esclave.

\* réglage par défaut

## 7 Eléments d'indication

LED verte allumée :	Alimentation via le réseau AS-i ou tension externe o. k.
LED jaune allumée :	Entrée / sorties commutées
LED rouge allumée :	Erreur de communication AS-i, par exemple adresse d'esclave 0
LED rouge clignote :	Défaut périphérique, par exemple aucune tension auxiliaire

FR

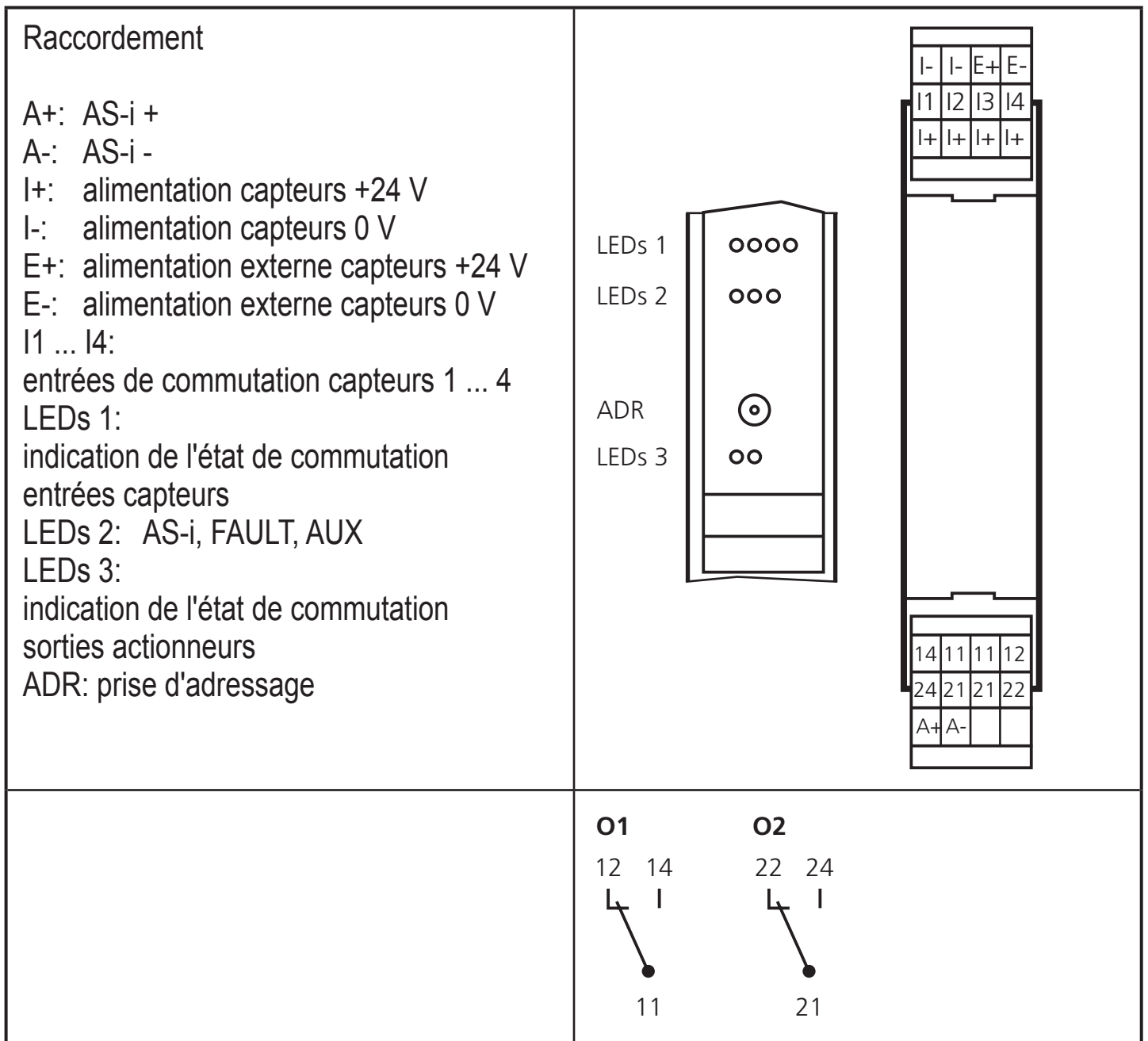
## 8 Raccordement électrique



L'appareil doit être monté par un électricien qualifié.

Les règlements nationaux et internationaux relatifs à l'installation de matériel électrique doivent être respectés.

- ▶ Mettre l'installation hors tension.
- ▶ Raccorder les capteurs aux bornes. Les capteurs doivent être alimentés par une alimentation externe TBTP ou NON TBTP.
- ▶ Toutes les sorties (relais) doivent être alimentées avec la même tension (par ex. 2 x 240 V AC ou 2 x 24 V DC).



## 9 Maintenance, réparation et élimination

10 S'assurer d'une élimination écologique de l'appareil après son usage selon les règlements nationaux en vigueur.

## 11 Technische Daten

Données techniques et informations supplémentaires sur notre site web à [www.ifm.com](http://www.ifm.com)

