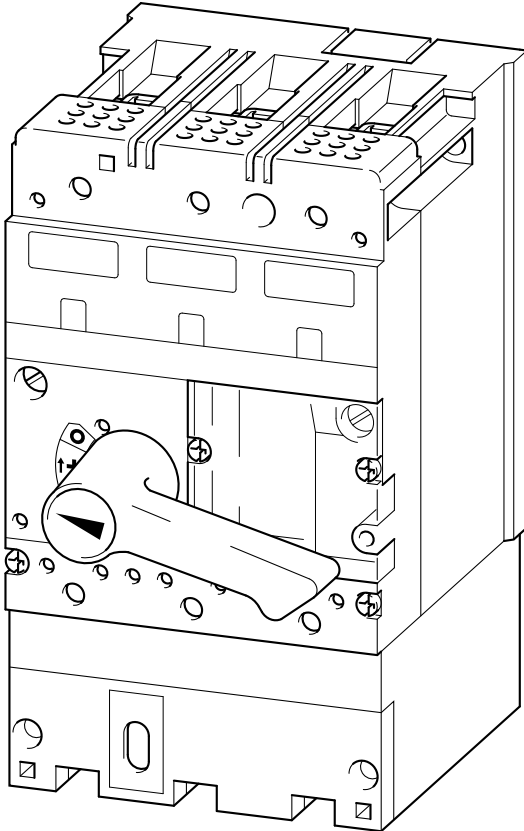




04/99 AWA 123-701

N 6(4)-...
NZM 6(4)-...
NZM(S)(H)6(4)-.../ZM 6(4)...
NZM 6B-.../ZM 6(4)...

04/99 AWA 123-701



Lebensgefahr durch elektrischen Strom!

Nur Elektrofachkräfte und elektrotechnisch unterwiesene Personen dürfen die im folgenden beschriebenen Arbeiten ausführen.

Electric current! Danger to life!

Only skilled or instructed persons may carry out the following operations.

Tension électrique dangereuse !

Seuls les personnes qualifiées et averties doivent exécuter les travaux ci-après.

Pericolo di morte causa corrente elettrica!

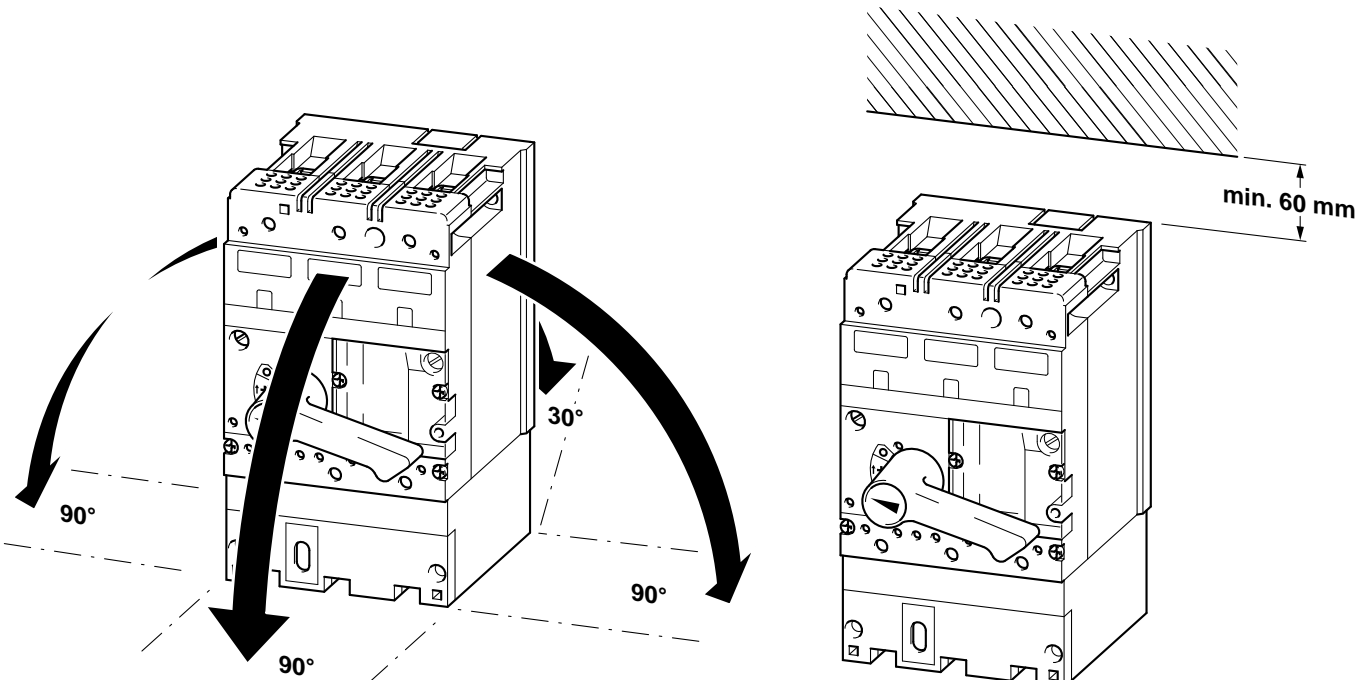
Solo persone istruite e avvertite possono eseguire le operazioni di seguito riportate.

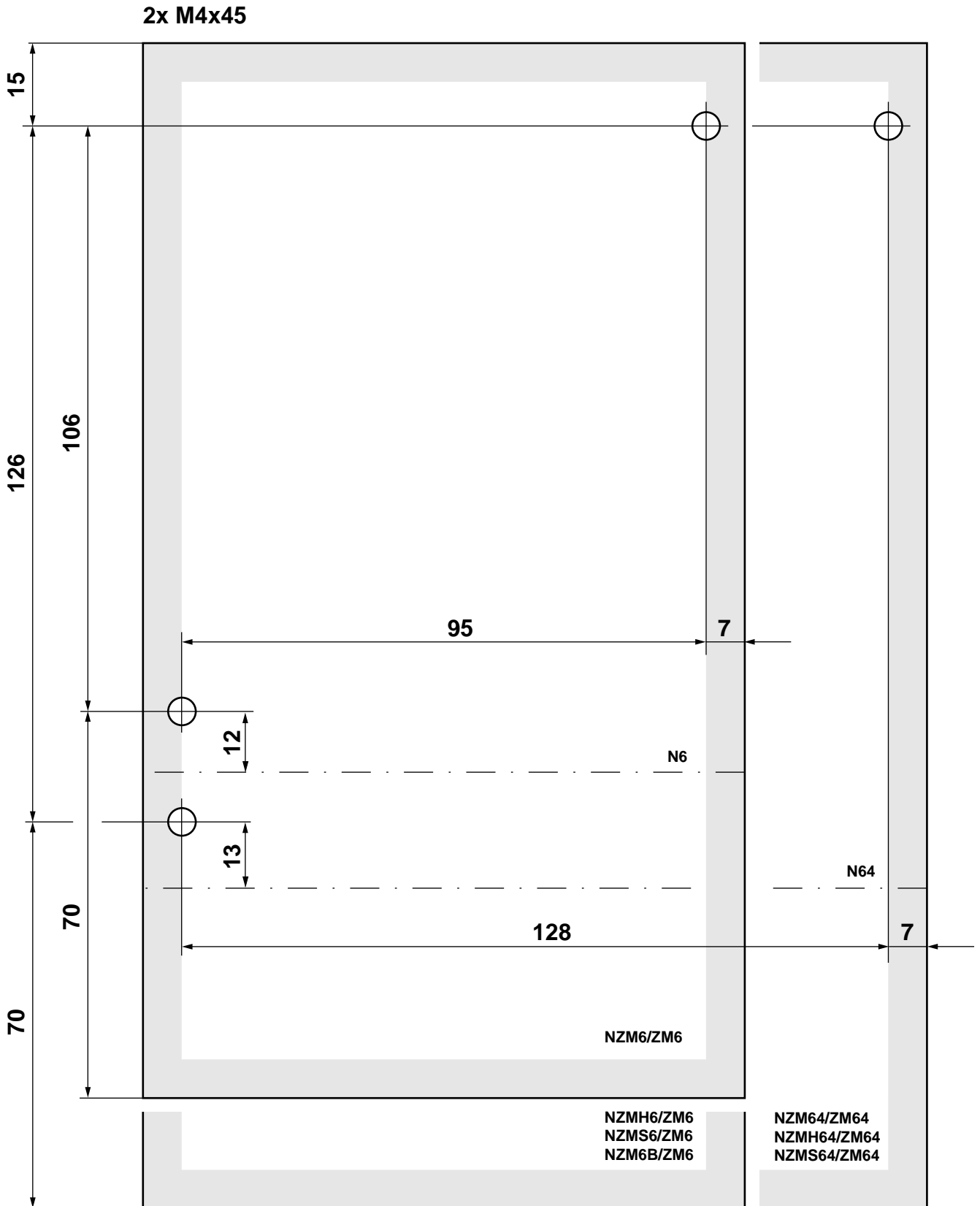
¡Corriente eléctrica! ¡Peligro de muerte!

El trabajo a continuación descrito debe ser realizado por personas cualificadas y advertidas.

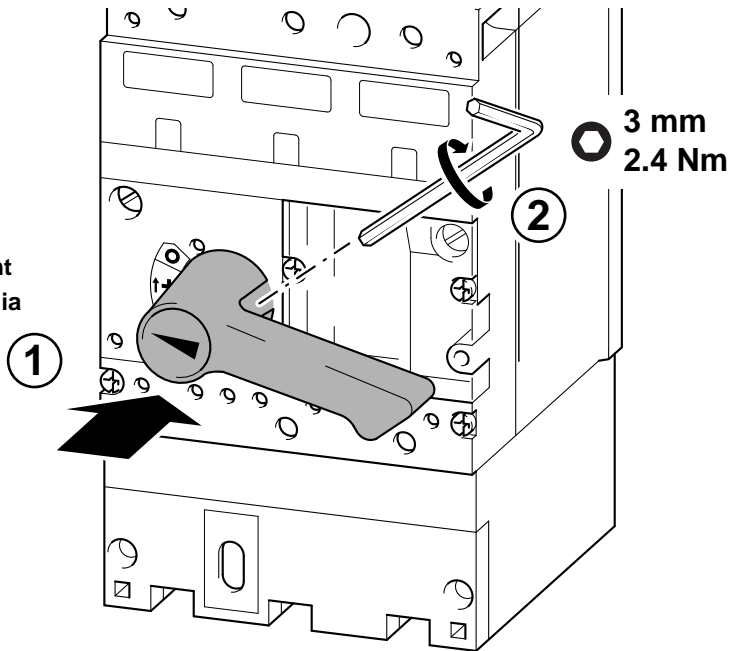
触电危险!

只允许专业人员和受过专业训练的人员进行下列工作。



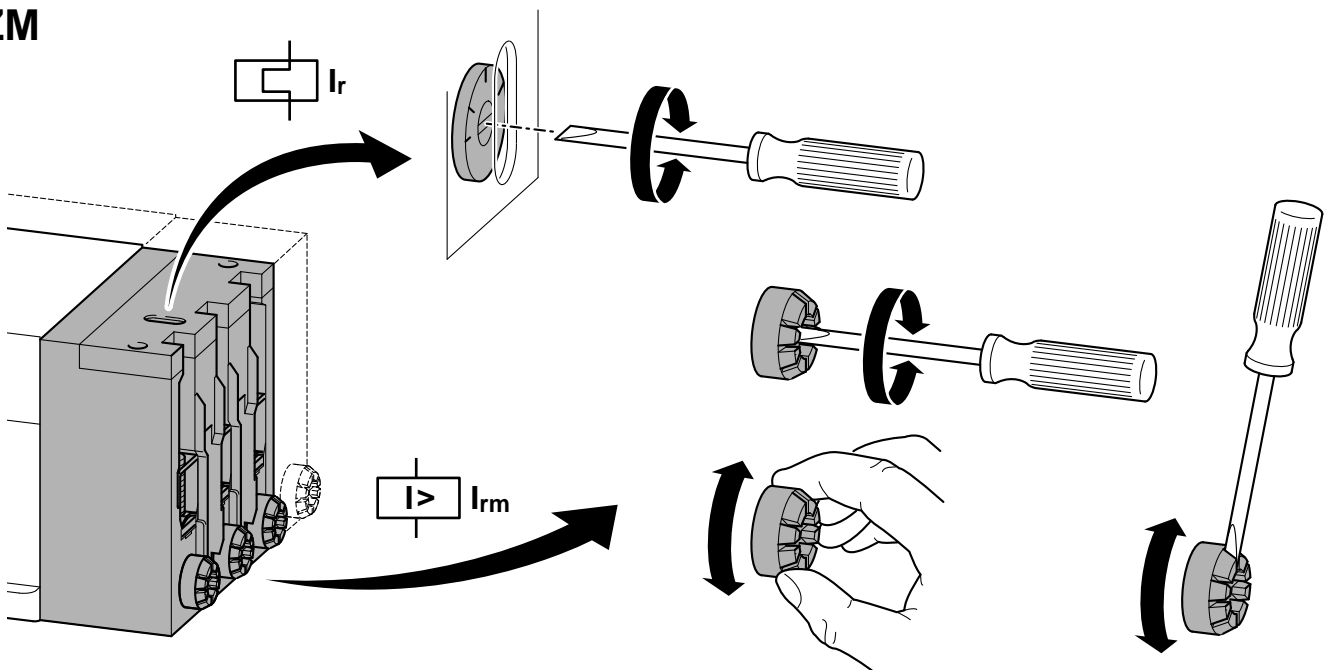


Handgriff ganz aufstecken
 Ship on handle completely
 Enficher la poignée complètement
 Inserire completamente la maniglia
 Fijar la maneta completamente
 将手柄完全插进去

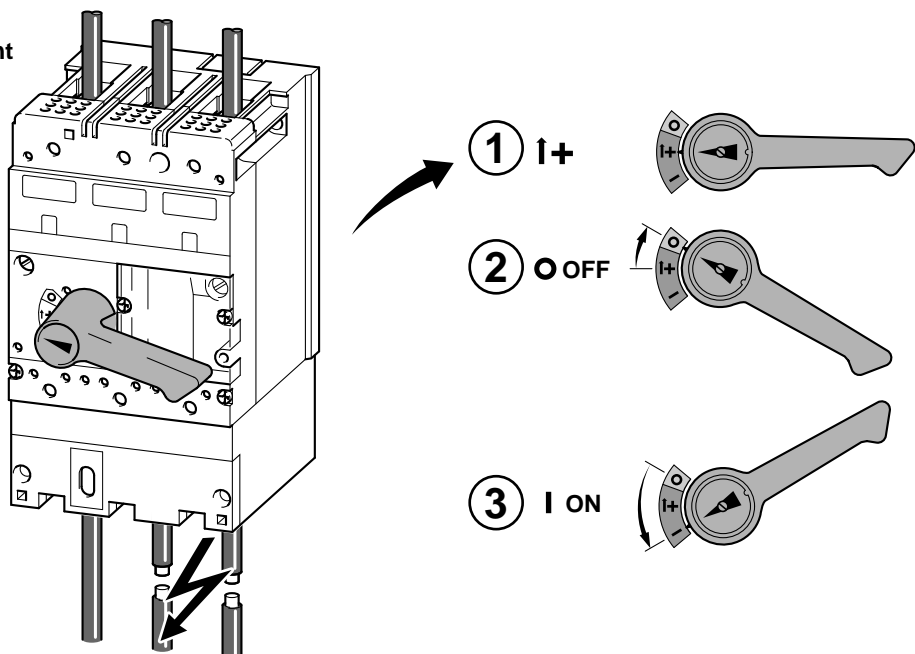


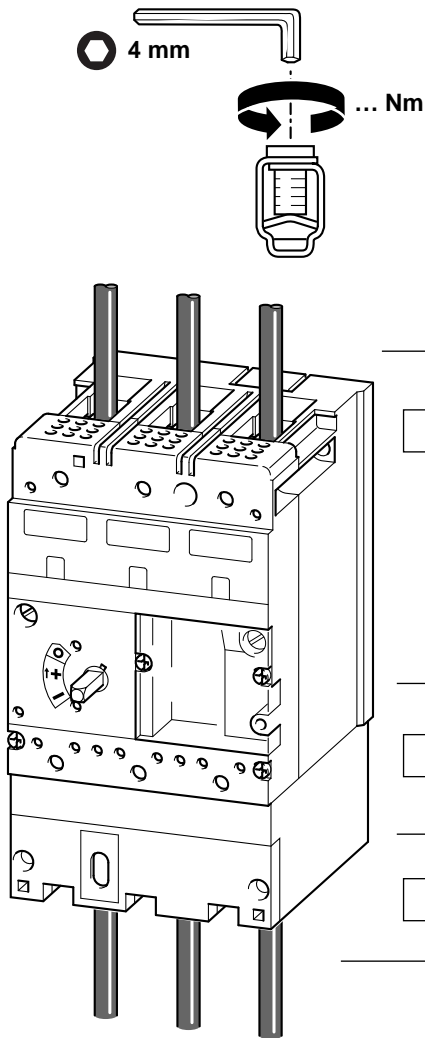
ZM

04/99 AWA 123-701





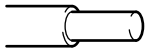
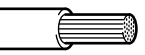

RESET nach Auslösung
 RESET after tripping
 RESET après déclenchement
 RESET dopo sgancio
 RESET después disparo
 释放后的回位





	N6 ⁻⁶³ -100	NZM6/ZM6 (NZM6+ZM6) ⁻⁶³ -100	N6 ⁻¹²⁵ -160 -200	NZM6/ZM6 NZMH6/ZM6 NZMS6/ZM6 NZM6B/ZM6 (NZM...6...+ZM6) ⁻¹²⁵ -160 -200	NZMH6/ZM6 NZMS6/ZM6 NZM6B/ZM6 (NZM...6...+ZM6) ⁻⁶³ -100
→	10 Nm	10 Nm	15 Nm	15 Nm	15 Nm
→	10 Nm	(10 Nm)	15 Nm	(10 Nm) [15Nm]	(10 Nm)
→	—	10 Nm	—	15 Nm	10 Nm

04/99 AWA 123-701

	I_u	100 A	125, 160, 200 A
1x 	min. mm ² max. mm ²	6 16	10 16
1x 	min. mm ² max. mm ²	16 50	16 95
2x 	min. mm ² max. mm ²	6 16	6 16
2x 	min. mm ² max. mm ²	6 16	6 35
	max. mm ²	9x9x0,8	9x9x0,8