

## Boîte à épissures - FOC-FDX20-PP-LCD6-MM - 1019710

Remarque : les données indiquées ici sont tirées du catalogue en ligne. Vous trouverez toutes les informations et données dans la documentation utilisateur. Les conditions générales d'utilisation pour les téléchargements sur Internet sont applicables.  
(<http://phoenixcontact.fr/download>)



Boîtier d'épissure sur profilé, sans cordon extrémité libre, pour 6x LC-Duplex

Boîtier d'épissure sur rail DIN 6x  
accouplements LC-Duplex

### Description du produit

Boîtier d'épissure sur rail DIN de la gamme FDX 20, équipé de 6 coupleurs LC-Duplex, support d'épissure (pour protections d'épissure de réduction et de sertissage disponibles séparément) sur plateau d'épissure breveté en tôle d'acier à revêtement par poudre. Possibilité d'une arrivée de câble par presse-étoupe en haut et en bas. Boîtier (2 parties) préparé pour un montage sur rail DIN à l'aide d'un adaptateur placé à l'arrière (peut aussi être placé sur le côté).

#### Fournitures :


Boîtier électronique sur rail DIN avec plateau d'épissure intégré (monté), équipé de 6 coupleurs LC-Duplex, 1 support d'épissure, 1 presse-étoupe (M20x1,5)

### Avantages

- ✓ Commande frontale intuitive et disposition claire dans l'armoire électrique grâce à un design Phoenix Contact homogène
- ✓ Possibilités de montage sur profilé flexibles dans trois sens de positionnement
- ✓ Plateau à cordon extrémité libre parfaitement dimensionné et breveté pour une épissure simple et des rayons de courbure compacts.
- ✓ 6 raccordements en façade Duplex et des dimensions compactes pour plus d'espace dans l'armoire électrique
- ✓ Conformité aux normes industrielles
- ✓ Connexion de données sécurisée à long terme grâce à des composants rigoureusement testés
- ✓ Dispositif anti-traction à 3 niveaux
- ✓ Facile à monter
- ✓ presse-étoupe inclus
- ✓ Le petit tube de brins de câbles est directement posé sur l'épissure



### Données commerciales

Unité de conditionnement	1 pc
GTIN	 4 055626 701042
GTIN	4055626701042
Poids par pièce (hors emballage)	0,703 KGM
Numéro du tarif douanier	85367000

## Boîte à épissures - FOC-FDX20-PP-LCD6-MM - 1019710

Pays d'origine	Allemagne
----------------	-----------

### Caractéristiques techniques

#### Caractéristiques mécaniques

Type de raccordement	Presse-étoupe M20
Nombre de prises	12
Diamètre extérieur minimal du câble	6 mm
Diamètre extérieur maximal du câble	12 mm
Sortie du câble	haut en bas
Nombre de sorties de câble	2

#### Conditions d'environnement

Température ambiante (fonctionnement)	-40 °C ... 85 °C
Température ambiante (montage)	0 °C ... 50 °C
Température ambiante (stockage/transport)	-40 °C ... 85 °C
Indice de protection	IP20 (selon CEI 60529)

#### Indications concernant les matériaux

Classe d'inflammabilité selon UL 94	V0
Hauteur	130 mm
Matériau du boîtier	Tôle d'acier
Matériau de surface du boîtier	Revêtement par poudre, gris

#### Caractéristiques de ligne

Type de câble	pour tous les types de câble usuels
	Fibre de verre
Support de transmission	FO
Nombre de fibres	12
Fibre	GOF
Résistance à la propagation des flammes	oui

#### Normes et spécifications

Résistance à la propagation des flammes	oui
Résistance au rayonnement UV	oui
Classe d'inflammabilité selon UL 94	V0
Choc	DIN EN 61300-2-9: 2015-09
Plan de configuration	oui Internationales

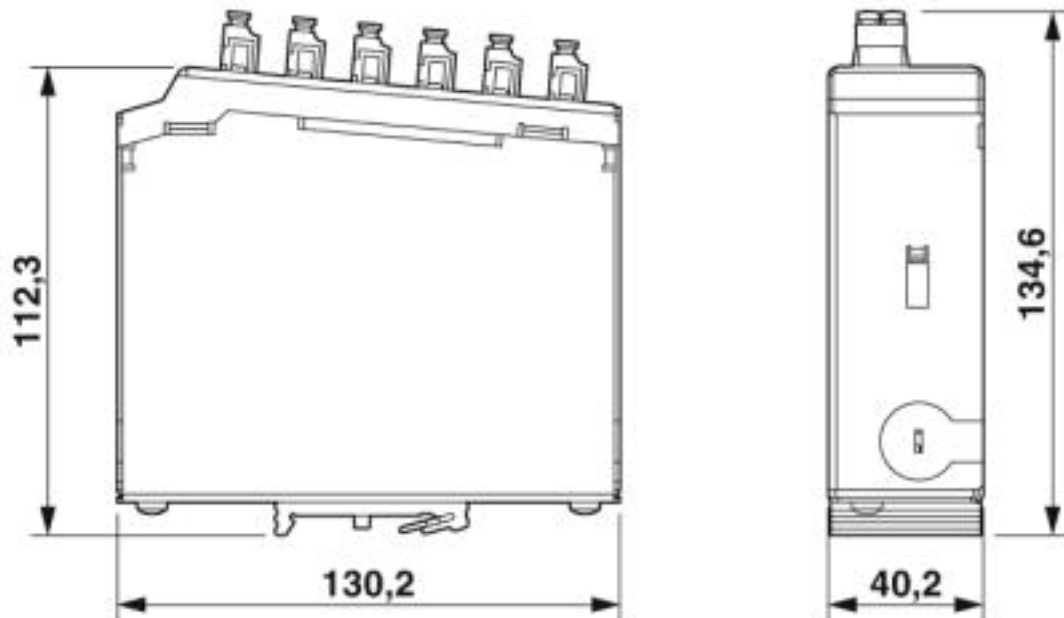
#### Environmental Product Compliance

China RoHS	Période d'utilisation conforme : illimitée = EFUP-e
	Aucune substance dangereuse dépassant les valeurs seuils ;

### Schémas

## Boîte à épissures - FOC-FDX20-PP-LCD6-MM - 1019710

Dessin coté



Répartiteur de profilés 6 LC-Duplex

### Classifications

eCl@ss

eCl@ss 4.0	24010500
eCl@ss 4.1	24010500
eCl@ss 5.0	19030100
eCl@ss 5.1	19030100
eCl@ss 6.0	19170100
eCl@ss 7.0	19170105
eCl@ss 8.0	19170105
eCl@ss 9.0	19170105

ETIM

ETIM 6.0	EC000731
ETIM 7.0	EC000731

### Accessoires

Produits supplémentaires requis

## Boîte à épissures - FOC-FDX20-PP-LCD6-MM - 1019710

### Accessoires

Protections d'épissures de réduction - FOC-SHRINKSPLICE-PROTECT - 1019676



Protections d'épissures de réduction, type: droit, indice de protection: IP20, sortie du câble: haut en bas, coloris: transparent

Protection d'épissure de sertissage - FOC-CRIMPSPLICE-PROTECT - 1019678



Protection d'épissure de sertissage, type: droit, indice de protection: IP20, type de raccordement: Sertissage, sortie du câble: haut en bas, coloris: blanc métallique

### Autres produits

Câble de jonction FO - FOC-LC:A-LC:A-GZ03/... - 1405690



Câble FO équipé, câble Zipcord, fibre de verre multimode 50/125 µm, OM4, connecteurs : LC / LC, indice de protection : IP20, pour goulottes ou armoires électriques

Câble de jonction FO - FOC-LC:A-LC:A-GZ02/... - 1405689



Câble FO équipé, câble Zipcord, fibre de verre multimode 50/125 µm, OM3, connecteurs : LC / LC, indice de protection : IP20, pour goulottes ou armoires électriques

Câble de jonction FO - FOC-LC:A-LC:A-GZ01/... - 1405688



Câble FO équipé, câble Zipcord, fibre de verre multimode 50/125 µm, OM2, connecteurs : LC / LC, indice de protection : IP20, pour goulottes ou armoires électriques

## Boîte à épissures - FOC-FDX20-PP-LCD6-MM - 1019710

### Accessoires

Câble de jonction FO - FOC-LC:A-LC:A-GZ04/... - 1413788



Câble FO équipé, câble Zipcord, fibre de verre multimode 62,5/125 µm, OM1, connecteurs : LC-Duplex / LC-Duplex, indice de protection : IP20, pour goulottes ou armoires électriques

Accessoires conducteurs à fibre optique - FOC-TOOL-FERRULECLEANER-1.25 - 1407032



Nettoyeur de ferrules 1,25 mm, pour LC, env. 500 cycles de nettoyage

Accessoires conducteurs à fibre optique - FOC-TOOL-STICKCLEANER-1.25 - 1407000



Bâtonnets de nettoyage pour prolongateurs et faces d'extrémité de connecteur, 1,25 mm (LC), condit. : 10

Vis de fermeture - A-INSP-M20-68N-P-LG - 1424519



Vis de fermeture, matériau: PA, filetage de raccordement: M20 x 1,5, coloris: gris clair RAL 7035, avec joint torique

Ecrou - WP-CN PA M20 - 3241134



Ecrou, hauteur: 6 mm, coloris: gris

## Boîte à épissures - FOC-FDX20-PP-LCD6-MM - 1019710

### Accessoires

Tournevis cruciforme - SF-PH 1-80 - 1212559



Tournevis, tête fendue PH (taillée au laser), non isolé, taille : PH 1 x 80, manche à deux composants, antidérapant

Tournevis - SF-SL 1,0X5,5-150 - 1212552



Tournevis, tête fendue (taillée au laser), taille : 1,0 x 5,5 x 150 mm, manche à deux composants, antidérapant

Butée - E/NS 35 N - 0800886



Butée, largeur : 9,5 mm, coloris : gris

Adaptateur de montage sur profilé - NBC-PP-G1PGY - 1041740



Adaptateur de montage sur profilé, type: Embase avec blindage, indice de protection: IP20, matériau: PC-GF10, sans module d'insertion

Adaptateur de montage sur profilé - FL DIN RA - 2891053



Le FL DIN RA est monté sur un rack normé 19 pouces (EIA-310-D, CEI 60297-3-100) qui permet d'installer en racks des équipements électriques montés sur profilés DIN.

## Boîte à épissures - FOC-FDX20-PP-LCD6-MM - 1019710

### Accessoires

#### Adaptateur de montage sur profilé - NBC-PP-G1PGY - 1041740



Adaptateur de montage sur profilé, type: Embase avec blindage, indice de protection: IP20, matériau: PC-GF10, sans module d'insertion

#### Presse-étoupe - G-INS-M20-S68N-PNES-GY - 1411125



Presse-étoupe, matériau de presse-étoupe: PA, diamètre extérieur du câble 6 mm ... 12 mm, blindage: non, filetage de raccordement: M20 x 1,5, coloris: gris argent RAL 7001

#### Film de repérage pour repérage ZB - TML (104X10)R - 0801835



Film de repérage pour repérage ZB, Rouleau, blanc, vierge, repérable avec : THERMOMARK ROLL 2.0, THERMOMARK ROLL, THERMOMARK ROLL X1, THERMOMARK ROLLMASTER 300/600, THERMOMARK X1.2, type de montage: collage, pour bloc de jonction au pas de : 104 mm, surface utile: 104 x 10 mm, Nombre d'étiquettes: 1500

#### Film de repérage pour repérage ZB - TML (EX9,5)R TR - 0816634



Film de repérage pour repérage ZB, Rouleau, transparent, vierge, repérable avec : THERMOMARK ROLL 2.0, THERMOMARK ROLL, THERMOMARK ROLL X1, THERMOMARK ROLLMASTER 300/600, THERMOMARK X1.2, type de montage: collage, pour bloc de jonction au pas de : 30000 mm, surface utile: 40000 x 9,5 mm, Nombre d'étiquettes: 4000

#### Etiquette de sécurité avec colle spéciale - EMLS (70X32)R SR - 0800346



Etiquette de sécurité avec colle spéciale, Rouleau, argent, vierge, repérable avec : THERMOMARK ROLLMASTER 300/600, THERMOMARK X1.2, THERMOMARK ROLL X1, THERMOMARK ROLL 2.0, THERMOMARK ROLL, type de montage: collage, surface utile: 70 x 32 mm, Nombre d'étiquettes: 500

## Boîte à épissures - FOC-FDX20-PP-LCD6-MM - 1019710

### Accessoires

Étiquette pour surfaces brutes - EML-HA (76X51)R - 0830609



Étiquette pour surfaces brutes, Rouleau, blanc, vierge, repérable avec : THERMOMARK ROLLMASTER 300/600, THERMOMARK X1.2, THERMOMARK ROLL X1, THERMOMARK ROLL 2.0, THERMOMARK ROLL, type de montage: collage, surface utile: 76 x 51 mm, Nombre d'étiquettes: 1000

Etiquette d'avertissement - PML-W100 (25X25)R - 0830429



Etiquette d'avertissement, Rouleau, jaune/noir, vierge, repérable avec : THERMOMARK ROLLMASTER 300/600, THERMOMARK X1.2, THERMOMARK ROLL X1, THERMOMARK ROLL 2.0, THERMOMARK ROLL, type de montage: collage, dimensions: 0 mm, surface utile: 25 x 25 mm, Nombre d'étiquettes: 500

Repères pour appareils - LS-EMLP (60X15) WH - 0831696



Repères pour appareils, Feuille, blanc, vierge, repérable avec : TOPMARK NEO, LASER TOPMARK, type de montage: collage, surface utile: 60 x 15 mm, Nombre d'étiquettes: 20

Repères pour câble - WML-RFID/HF 14 (25X19)R - 0803386



Étiquette de marquage de câble avec transpondeur RFID-HF, rouleau, blanc, non repéré, repérable avec : THERMOMARK ROLL, THERMOMARK ROLL X1, THERMOMARK X1.2, type de montage : par collage, diamètre de câble minimum : 9 mm, diamètre de câble maximum : 14 mm, taille de la zone d'inscription : 25 x 19 mm