

C40E-1601BN310

C4000 Eco

CORTINAS FOTOELÉCTRICAS DE SEGURIDAD

SICK
Sensor Intelligence.

Imagen aproximada

Información sobre pedidos

Resolución	Altura del campo de protección	Parte del sistema	Tipo	N.º de artículo
14 mm	1.650 mm	Receptor	C40E-1601BN310	1027495

Para este producto existe un producto sucesor de funcionalidad equivalente. Para cambiarlo fácilmente puede adquirirse un soporte mecánico.

Otros modelos del dispositivo y accesorios → www.sick.com/C4000_Eco



Datos técnicos detallados

Características

Parte del sistema	Receptor
Resolución	14 mm
Alcance	5 m
Altura del campo de protección	1.650 mm
Sincronización	Sincronización óptica

Características técnicas de seguridad

Tipo	Tipo 4 (IEC 61496-1)
Nivel de integridad de seguridad	SIL 3 (IEC 61508)
Categoría	4 (EN ISO 13849)
Performance Level	PL e (EN ISO 13849)
PFH_D (probabilidad media de un potencial riesgo por fallo a la hora)	$15 * 10^{-9}$ (EN ISO 13849)
TM (tiempo de uso)	20 años (EN ISO 13849)
Estado seguro en caso de fallo	Como mínimo una salida conmutada segura (OSSD) se encuentra en estado de desconexión.

Funciones

Diseñada para fines de protección	✓
--	---

Interfaz

Conexión de sistema	M12, 5 polos
Dirección de la conexión del cable	Recto
Sección del conductor	0,25 mm ²
Longitud de cable permitida	15 m
Tipo de configuración	Ninguno
Elementos de indicación	Indicador de 7 segmentos

Datos eléctricos

Clase de protección	III (IEC 61140)
----------------------------	-----------------

¹⁾ De conformidad con EN 60204-1, la fuente de alimentación externa debe soportar un corte breve de 20 ms en la red eléctrica. Entre sus accesorios, SICK dispone de fuentes de alimentación apropiadas.

²⁾ Dentro de los límites de U_y.

Tensión de alimentación V_s	24 V DC (19,2 V ... 28,8 V) ¹⁾
Ondulación	$\leq 10\%$ ²⁾
Salidas conmutadas seguras (OSSD)	
Tipo de salida	2 semiconductores PNP, a prueba de cortocircuitos, con supervisión de cortocircuitos entre las salidas de conmutación
Estado ON, tensión de conmutación HIGH	24 V DC (15 V DC ... 28,8 V DC)
Estado OFF, tensión de conmutación LOW	2 V DC
Capacidad de carga eléctrica de cada OSSD	≤ 500 mA

¹⁾ De conformidad con EN 60204-1, la fuente de alimentación externa debe soportar un corte breve de 20 ms en la red eléctrica. Entre sus accesorios, SICK dispone de fuentes de alimentación apropiadas.

²⁾ Dentro de los límites de U_V .

Datos mecánica

Dimensiones	Véase el dibujo acotado
Sección de la caja	48 mm x 40 mm
Material de la carcasa	Perfil de aluminio extruido
Peso	3.420 g

Datos de ambiente

Grado de protección	IP65 (CEI 60529)
Temperatura ambiente de servicio	0 °C ... +55 °C
Temperatura de almacenamiento	-25 °C ... +70 °C
Humedad del aire	15 % ... 95 %, sin condensación
Resistencia a la fatiga por vibraciones	5 g, 10 Hz ... 55 Hz (EN 60068-2-6)
Resistencia contra choques	10 g, 16 ms (EN 60068-2-27)

Otros datos

Longitud de onda	850 nm
-------------------------	--------

Clasificaciones

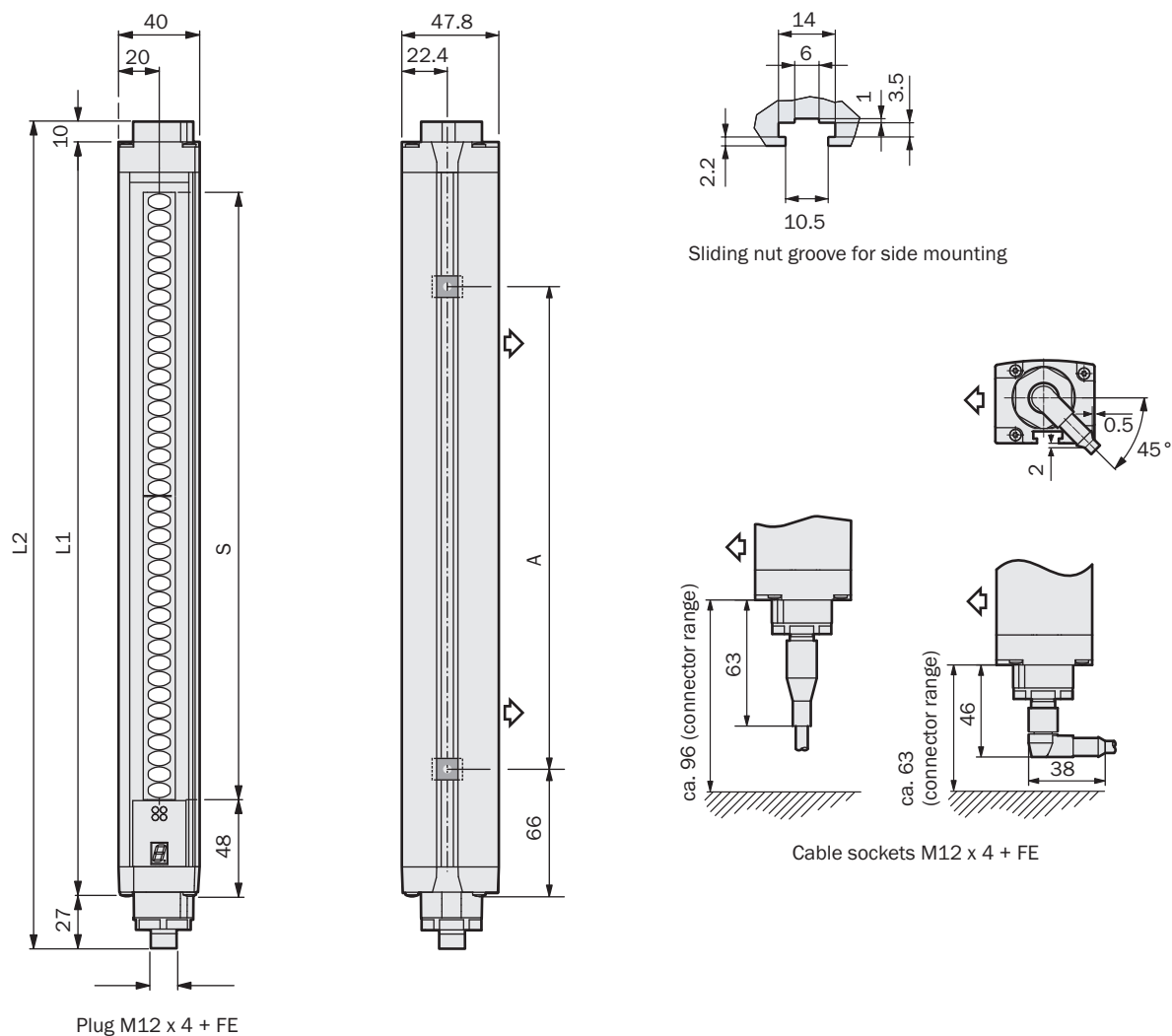
ECLASS 5.0	27272704
ECLASS 5.1.4	27272704
ECLASS 6.0	27272704
ECLASS 6.2	27272704
ECLASS 7.0	27272704
ECLASS 8.0	27272704
ECLASS 8.1	27272704
ECLASS 9.0	27272704
ECLASS 10.0	27272704
ECLASS 11.0	27272704
ECLASS 12.0	27272704
ETIM 5.0	EC002549
ETIM 6.0	EC002549
ETIM 7.0	EC002549
ETIM 8.0	EC002549

UNSPSC 16.0901

46171620

Esquema de dimensiones (Medidas en mm)

Esquema del transmisor (receptor simétrico)






Altura del campo de protección S	L1	L2	A
300	372	409	224
450	523	560	374
600	674	711	524
750	824	861	674
900	975	1,012	824
1,050	1,125	1,162	974
1,200	1,274	1,311	1,124
1,350	1,426	1,463	1,274
1,500	1,577	1,614	1,424
1,650	1,727	1,764	1,574

Altura del campo de protección S	L1	L2	A
1,800	1,878	1,915	1,724

Accesorios recomendados

Otros modelos del dispositivo y accesorios → www.sick.com/C4000_Eco

	Descripción breve	Tipo	N.º de artículo
Dispositivos auxiliares de alineación			
	Láser de alineación para distintos tipos de sensor, clase de láser 2 (IEC 60825): ¡no mirar el haz!, 19 mm x 67,3 mm x 66,9 mm	AR60	1015741
	Adaptador AR60 para sección de carcasa de 48 mm x 40 mm	Adaptador AR60, 48x40	4032461
	Adaptador AR60 para sección de carcasa de 48 mm x 40 mm en columna de dispositivos PU3H	Adaptador AR60, 48x40, PU3H	4056731
Trapos para la limpieza de lentes			
	Paño para limpiar superficies ópticas	Paño para óptica	4003353
Escuadra y placas de fijación			
	4 unidades, Kit de fijación 1, escuadra de soporte, rígido, en forma de L, con tornillos de fijación y arandelas incluidos	BEF-3WNGBAST4	7021352
Soportes de fijación y alineación			
	4 unidades, Kit de fijación 6, soporte lateral, orientable, Fundición inyectada de zinc	BEF-1SHABAZN4	2019506
	4 unidades, Soporte omega, orientable, se fija con solo un tornillo, para fijación en la montura Swivel Mount	BEF-2SMMEAAL4	2044847
	4 unidades, Escuadra de fijación 2, orientable, montura giratoria (Swivel Mount), Poliamida PA6	BEF-2SMMEAKU4	2019659
Otros			
	<ul style="list-style-type: none"> Tipo de conexión cabezal A: Conector hembra, M12, 5 pines, recto, Con codificación n A Tipo de conexión cabezal B: Extremo de cable abierto Tipo de señal: Cable sensor/actuador Cable: 2 m, De 5 hilos, PVC Descripción: Cable sensor/actuador, sin apantallar Aplicación: Industria química 	YF2A15-020VB5XLEAX	2096239

	Descripción breve	Tipo	N.º de artículo
	<ul style="list-style-type: none"> • Tipo de conexión cabezal A: Conector hembra, M12, 5 pines, recto, Con codificación n A • Tipo de conexión cabezal B: Extremo de cable abierto • Tipo de señal: Cable sensor/actuador • Cable: 5 m, De 5 hilos, PVC • Descripción: Cable sensor/actuador, sin apantallar • Aplicación: Industria química 	YF2A15-050VB5XLEAX	2096240
	<ul style="list-style-type: none"> • Tipo de conexión cabezal A: Conector hembra, M12, 5 pines, recto, Con codificación n A • Tipo de conexión cabezal B: Extremo de cable abierto • Tipo de señal: Cable sensor/actuador • Cable: 10 m, De 5 hilos, PVC • Descripción: Cable sensor/actuador, sin apantallar • Aplicación: Industria química 	YF2A15-100VB5XLEAX	2096241
	<ul style="list-style-type: none"> • Tipo de conexión cabezal A: Conector hembra, M12, 5 pines, recto, Con codificación n A • Tipo de conexión cabezal B: Extremo de cable abierto • Tipo de señal: Cable sensor/actuador • Cable: 15 m, De 5 hilos, PVC • Descripción: Cable sensor/actuador, sin apantallar • Aplicación: Industria química 	YF2A15-150VB5XLEAX	2096242

LO MÁS DESTACADO DE SICK

SICK es uno de los fabricantes líderes de sensores y soluciones de sensores inteligentes para aplicaciones industriales. Nuestro exclusivo catálogo de productos y servicios constituye la base perfecta para el control seguro y eficaz de procesos, para la protección de personas y para la prevención de accidentes y de daños medioambientales.

Nuestra amplia experiencia multidisciplinar nos permite conocer sus necesidades y procesos para ofrecer a nuestros clientes exactamente la clase de sensores inteligentes que necesitan. Contamos con centros de aplicación en Europa, Asia y Norteamérica, donde probamos y optimizamos las soluciones de sistemas específicas del cliente. Todo ello nos convierte en el proveedor y socio en el desarrollo de confianza que somos.

SICK LifeTime Services, nuestra completa oferta de servicios, garantiza la asistencia durante toda la vida útil de su maquinaria para que obtenga la máxima seguridad y productividad.

Para nosotros, esto es “Sensor Intelligence”.

CERCA DE USTED EN CUALQUIER LUGAR DEL MUNDO:

Encontrará información detallada sobre todas las sedes y personas de contacto en nuestra página web: → www.sick.com