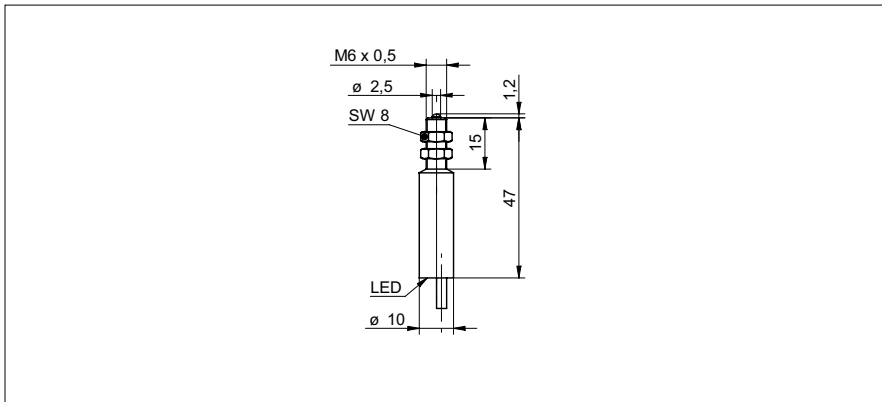


# Commutateurs de précision My-Com

## MY-COM E75P80/L

### Dessin d'encombrement



### Données générales

Reproductibilité	< 0,001 mm
Force de pression	75 cN
Course mécanique avant contact / Course mécanique après contact	- / env. 0,8 ... 1,5 mm
Type de mesure	contacts avec médium
Direction d'approche	approche frontale et latérale
Indication de l'état de sortie	LED rouge

### Données électriques

Plage de tension +Vs	5 ... 36 VDC
Courant de charge max. pour 24 VDC	50 mA
Résistance de charge min.	480 Ohm
Circuit de sortie	PNP à fermeture (NO)

### Données mécaniques

Pointe de contact	Métal dur
Matériau du boîtier	Laiton nickelé
Dimension	6 mm
Forme du boîtier	cylindrique avec filetage
Longueur du boîtier	47 mm
Version de raccordement	Câble, 80 cm

### Conditions ambiantes

Température de fonctionnement	-20 ... +75 °C
Classe de protection	IP 50

### Photo



### Schéma de raccordement

