



### Principales

Gamme de produit	Arrêt d'urgence à câble Telemecanique XY2C
Type de produit ou équipement	Verrouillage de l'arrêt d'urgence à câble
Nom de l'appareil	XY2CE
Couleur du logement	Rouge RAL 3000
Catégorie de surtension	Classe I se conformer à EN/CEI 61140 Classe I se conformer à NF C 20-030

### Complémentaires

Signalisation locale	Sans veilleuse
Nombre de câbles	1
Longueur maximale du câble de déclenchement	70 m
Matière du corps	Zamak
Matière du couvercle	Inox
Remise à zéro	Par bouton-poussoir déclenché par clé
Numéro de clé	421
Description des contacts	1 "O" + 1 "F"
Fonctionnement des contacts	À action dépendante
Point d'ancrage câble déclencheur	Côté gauche
Mode de raccordement	Borniers à vis-étrier, 1 x 0,5...2 x 1,5 mm <sup>2</sup>
Couple de serrage	0,8...1,2 N.m
Nombre d'entrée de câble	3 trou lisse pour Pg 13.5 ou ISO M21 presse étoupe
Niveau de sécurité	Jusqu'à PL = e avec système de surveillance approprié et câblage correct se conformer à EN/ISO 13849-1 Jusqu'à catégorie 4 avec système de surveillance approprié et câblage correct se conformer à EN/ISO 13849-1 Jusqu'à SIL 3 avec système de surveillance approprié et câblage correct se conformer à EN/CEI 61508
Données de fiabilité	B10d = 300000 valeur pour une durée de vie de 20 ans limitée par l'usure ou le contact se conformer à CEI 60947-5-5
Marquage	CE
Endurance mécanique	60000 cycle
Distance entre supports câbles	5 m
[Ie] courant assigné d'emploi	3 A à 240 V, AC-15, A300 se conformer à EN/CEI 60947-5-1 appendix A 0,27 A à 250 V, DC-13, Q300 se conformer à EN/CEI 60947-5-1 appendix A
[Ithe] courant thermique d'emploi sous enveloppe	10 A
[Ui] tension assignée d'isolement	500 V (degré de pollution 3) se conformer à EN/CEI 60947-1 300 V se conformer à UL 508 300 V se conformer à CSA C22.2 No 14
[Uimp] tension assignée de tenue aux chocs	6 kV se conformer à EN/CEI 60947-1
Ouverture positive	Avec se conformer à EN/CEI 60947-5-1
Résistance maximale entre bornes	25 MΩ se conformer à EN/CEI 60255-7 catégorie 3 25 MΩ se conformer à NF C 93-050 méthode A
Protection contre les courts-circuits	10 A cartouche fusible type gG se conformer à EN/CEI 60269
Description des bornes ISO n°1	(21-22)NC (13-14)NO

Les informations fournies dans cette documentation contiennent des descriptions générales et/ou des caractéristiques techniques sur les performances des produits concernés. Cette documentation ne doit pas remplacer ni être utilisée pour la détermination de la conformité ou de la fiabilité de ces produits pour des applications propres à l'utilisateur. Il incombe à l'utilisateur ou à l'intégrateur de réaliser une analyse des risques, une évaluation et des tests appropriés et complets des produits concernant les applications spécifiques prévues et l'utilisation qui en découle. Ni TMSS Holding ni une quelconque de ses sociétés affiliées ne pourra être tenue responsable de toute utilisation inappropriée de ces informations ci-incluses.

Poids du produit	1,465 kg
Code de compatibilité	XY2CE

## Environnement

Normes	EN/ISO 13850 EN/CEI 60947-5-1 EN/CEI 60204-1 CSA C22.2 No 14 EN/CEI 60947-5-5 UL 508 Directive machine 2006/42/EC Directive sur les équipements de travail 2009/104 / CE
Certifications du produit	UL dispositifs d'arrêt d'urgence catégorie NISD CSA CCC
Traitement de protection	TC
Température de l'air ambiant en fonctionnement	-25...70 °C
Température ambiante de stockage	-40...70 °C
Tenue aux vibrations	10 gn (f= 10...300 Hz) se conformer à EN/CEI 60068-2-6
Tenue aux chocs mécaniques	50 gn 11 ms se conformer à EN/CEI 60068-2-27
Degré de protection IP	IP65 se conformer à CEI 60529

## Emballage

Type d'emballage 1	PCE
Nb produits dans l'emballage 1	1
Hauteur de l'emballage 1	9,000 cm
Largeur de l'emballage 1	20,200 cm
Longueur de l'emballage 1	16,000 cm
Poids de l'emballage 1	1,584 kg
Type d'emballage 2	S03
Nb produits dans l'emballage 2	6
Hauteur de l'emballage 2	30,000 cm
Largeur de l'emballage 2	30,000 cm
Longueur de l'emballage 2	40,000 cm
Poids de l'emballage 2	10,399 kg

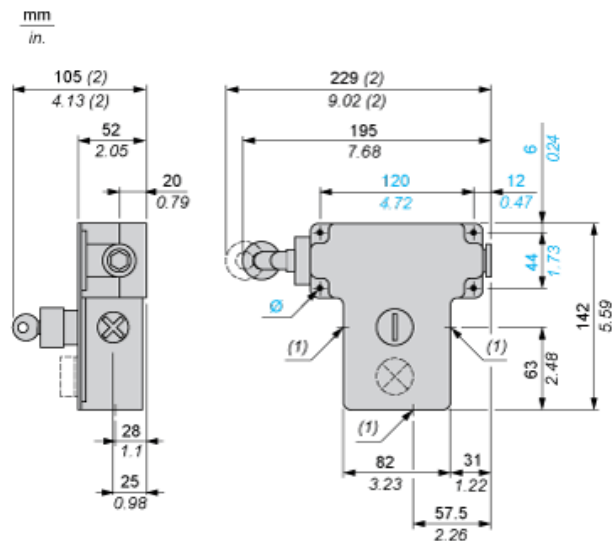
## Durabilité de l'offre

Statut environnemental de l'offre	Produit Green Premium
Profil de circularité	Pas d'opérations particulières de recyclage requises
Pour toutes les demandes Reach Rohs, contactez-nous À l'adresse	sustainability@tesensors.com

## Garantie contractuelle

Garantie	18 mois
----------	---------

Dimensions

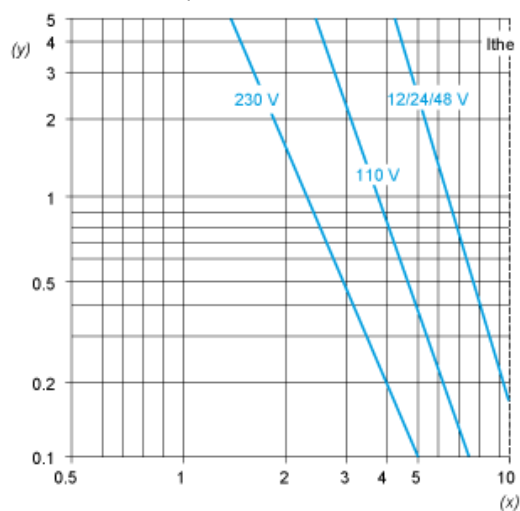


- (1) 3 trous simples pour presse-étoupe Pg 13.5
- (2) Extension maximum.
- Ø 4 trous oblongs Ø 6 mm (0.24 in.)

Courbes électriques

Circuit inductif d'alimentation CA 50/60 Hz

Bloc de contacts 2 pôles



Y Millions de cycles de fonctionnement  
X Courant en A

Alimentation CC - Puissance décomposée en circuits inductifs pour 1 million de cycles de fonctionnement

Tension	V	24	48	120
<i>mm</i>	W	13	9	7