

ESSAILEC® blocs d'essais



[Gamme courant](#) [3/340](#)

[Gamme tension](#) [3/342](#)

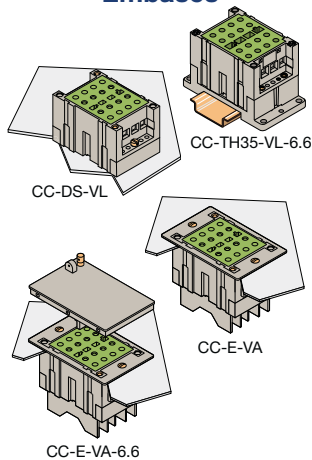
ESSAILEC®

Gamme Courant

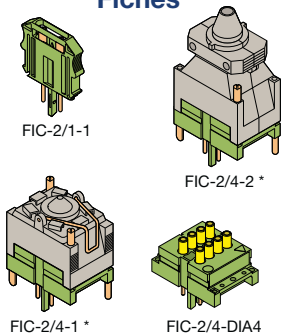


Contacts court-circuités
Code couleur gamme courant : Vert ■
Isolant : Polycarbonate
Pièces conductrices : Dorées

Embases

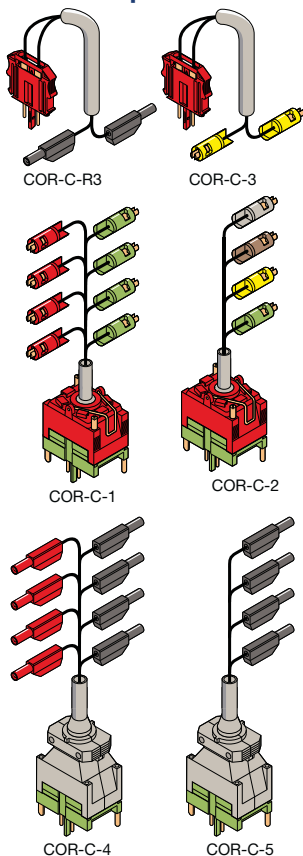


Fiches



* Les broches BRE sont à commander séparément.

Fiches précâblées



Caractéristiques techniques

		IEC 947-1		
		Embase		Fiche Broche BRE
		Vissé (VL)	Cosse (VA)	
Capacité de raccordement	Rigide	0.2 - 6 mm ²	0.34 - 10 mm ²	Voir notice technique 1SNC169040D1701
	Souple	0.22 - 4 mm ²		
Longueur à dénuder		9.5 mm / .370"		
Ø Tournevis		4 mm / .157"		
Couple de serrage		0.5-0.8 Nm / 4.4-7.1 lb.in	0.5-0.8 Nm / 4.4-7.1 lb.in	
Bornage			Ø 3 mm	
Largueur de plage			7.5 mm	
Tension nominale			400 V	
Tension de tenue aux chocs			4 KV	
Degré de pollution			3	
Intensité nominale			15 A	
Intensité de court-circuit			100 A/5 s - 200 A/1 s	
Température de stockage			-25 °C ~ +70 °C	
Température de fonctionnement			-10 °C ~ +55 °C	
Indice de protection face avant	avec couvercle		IP40	
	sans couvercle		IP20	

Références de commande

Description	Type	Réf. Commerciale	Article	Colisage	Masse kg
Embases (a)					
Montage sur rail TH35	Vissé	CC-TH35-VL-6.6	1SNA166963R0000	016696300	1 0.11
Montage demi-saillie / saillie	Vissé	CC-DS-VL	1SNA166500R0000	016650000	1 0.10
Montage encastré	Cosse	CC-E-VA	1SNA166737R2000	016673720	1 0.15
Montage demi-saillie	Cosse	CC-D-VA	1SNA166738R0100	016673801	1 0.09
Montage tiré	Cosse	CC-R-VA	1SNA166523R1200	016652312	1
Montage inversé	Cosse	CC-I-VA-2	1SNA166941R2500	016694125	1
Montage encastré avec couvercle et précodage 6.6		CC-E-VA-6.6	1SNA166625R2000	016662520	1
		CC-E-VA-R2-6.6	1SNA166976R0000	016697600	50

Autres références d'embases pré-équipées, nous consulter

Fiches					
Fiche 2 pôles avec broches 2.5 mm ²	FIC-2/1-1	1SNA166819R2300	016681923	1	
Fiche 2x4 pôles (b)	FIC-2/4-2	1SNA166936R1000	016693610	1	0.11
Fiche 2x4 pôles (b)	FIC-2/4-1	1SNA166525R1400	016652514	1	0.09
Fiche 2x4 pôles, montage tiré R (b)	FIC-2/4-R	1SNA166529R2000	016652920	1	
Fiche 2x4 pôles, montage inversé I (b)	FIC-2/4-I	1SNA166589R2500	016658925	1	
Fiche 2x4 pôles, avec insertion directe Ø 4 mm	FIC-2/4-DIA4	1SNA167937R0000	016793700	1	0.064

Choix et compatibilité : se reporter au guide de choix page suivante

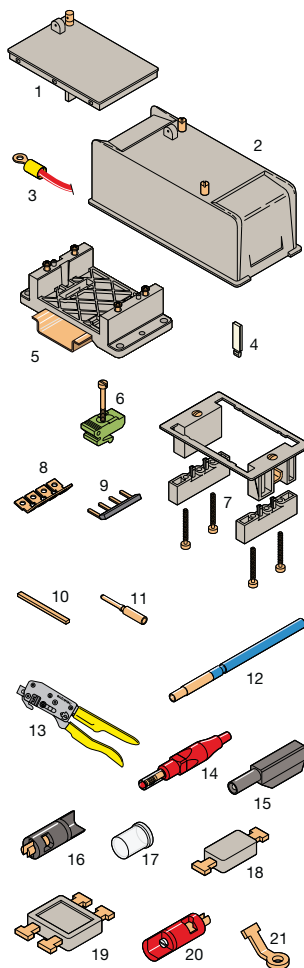
Fiches précâblées (c)					
Cordon courant 2 pôles avec :					
1 fiche 2 pôles	Rouge ■	COR-C-R3	1SNA166979R0000	016697900	1
2 fiches de test Ø 4 mm	Noir ■				
Cordon courant 2x4 pôles avec :					
1 fiche 2 pôles	Rouge ■	COR-C-3	1SNA166643R0200	016664302	1
2 fiches de test baïonnette ¼ tour	Jaune ■	FIC-2/1-1			
		FCB..			
Cordon courant 2x4 pôles avec :					
1 fiche 2x4 pôles	Vert ■	COR-C-1	1SNA166638R0500	016663805	1 0.87
4 fiches de test baïonnette ¼ tour	Vert ■	FIC-2/4-1			
4 fiches de test baïonnette ¼ tour	Rouge ■	FCB..			
Cordon courant 2x4 pôles avec :					
1 fiche 2x4 pôles	Vert ■	COR-C-4	1SNA167932R1500	016793215	1 0.87
4 fiches de test Ø 4 mm	Noir ■	FC4-5			
4 fiches de test Ø 4 mm	Rouge ■	FC4-4			
Cordon courant 2x4 pôles pour injection avec :					
1 fiche 2x4 pôles	Vert ■	COR-C-2	1SNA166778R1100	016677811	1 0.47
avec 4 broches court-circuitées (coté 1-2-3-4)		FIC-2/4-1			
1 fiche de test baïonnette ¼ tour	Vert ■	FCB..			
1 fiche de test baïonnette ¼ tour	Gris ■	FCB..			
1 fiche de test baïonnette ¼ tour	Marron ■	FCB..			
1 fiche de test baïonnette ¼ tour	Jaune ■	FCB..			
Cordon courant 2x4 pôles pour injection avec :					
1 fiche 2x4 pôles	Vert ■	COR-C-5	1SNA167934R1700	016793417	1 0.47
avec 4 broches court-circuitées (coté 1-2-3-4)		FIC-2/4-2			
4 fiches de test Ø 4 mm	Noir ■	FC4-5			

(a) Les accessoires nécessaires aux divers montages sont fournis avec chaque embase, ainsi que 2 pions de codage métalliques COP-E-1 (voir codage). Pour les illustrations des montages tiré et inversé, voir le chapitre "Dimensions extérieures, instructions de montage".

(b) Fiches fournies avec 8 douilles de verrouillage et 2 pions de codage COP-FI-1. Les broches BRE sont à commander séparément.

(c) Longueur du câble : 2m/ 6.6" - Conducteurs : 2.5 mm², repérés (repérage commençant par 0 coté équipement) - Avec précodage : 6.6.

Attention : Les extrémités de la fiche précâblée doivent être connectées à l'équipement avant l'insertion de la fiche ESSAILEC® dans l'embase.



Accessoires

Rep.	Description	Type	Réf. Commerciale	Article	Colisage	Masse kg
Pour embases						
1	Couvercle	CPC-1	1SNA166578R0100	016657801	1	
2	Capot (a)	CPC-7	1SNA166734R2500	016673425	1	0.07
3	Cosse pour conducteur 10 mm²	CS-10	1SNA167700R1100	016770011	10	
4	Clavette de solidarisation entre embases	CVABM	1SNA183436R0500	018343605	10	
5	Kit de montage sur rail TH35	KEM-3	1SNA166962R0000	016696200	10	0.02
6	Kit de montage sur rail DIN 1 (a)	FX	1SNA167682R2300	016768223	10	
7	Kit de rechange pour montage encastré (b)	KEM-1	1SNA166928R2000	016692820	50	0.02
8	Peigne court-circuiteur (b)	PCVA	1SNA167496R1100	016749611	10	
9	Peigne court-circuiteur IP20 (c)	PCVL	1SNA167681R2200	016768122	10	
10	Barrette de pontage pour 2 embases (c)	BJ-VL	1SNA167680R0500	016768005	10	
Pour fiches						
11	Broche 1 mm²	BRE-C-1	1SNA167264R0700	016726407	10	
	Broche 1.5 mm²	BRE-C-1.5	1SNA167265R0000	016726500	10	
	Broche 2.5 mm²	BRE-C-2.5	1SNA167260R1700	016726017	10	
	Broche 4 mm²	BRE-C-4	1SNA205876R0400	020587604	10	
	Broche 6 mm²	BRE-C-6	1SNA168146R0200	016814602	10	
12	Outil extracteur pour broches BRE	EXBR1	1SNA167008R0300	016700803	1	
13	Pince à sertir pour broches BRE	PSC	1SNA173181R1300	017318113	1	
Pour test						
Fiches de test Ø 4 mm						
14	protection IP20 mobile	Rouge ■ FC4-1	1SNA167927R1000	016792710	10	0.01
15	protection IP20 fixe double	Noir ■ FC4-5	1SNA167931R1400	016793114	10	0.01
16	Fiche de test baïonnette ¼ tour	Noir ■ FCB-1	1SNA167690R0700	016769007	10	0.01
		Rouge ■ FCB-2	1SNA167692R2500	016769225	10	0.01
17	Protection isolante pour fiche FCB	CA	1SNA167697R2200	016769722	10	
18	Raccord droit	IR1	1SNA167622R2600	016762226	5	
19	Raccord en H (court-circuiteur)	IR2	1SNA167623R2700	016762327	5	
20	Protection isolante pour raccord droit ou H	DI	1SNA167981R1700	016798117	10	0.01
21	Adaptateur fiche de test baïonnette / cosse appareillage	IR3	1SNA167624R2000	016762420	10	

- (a) Compatible avec montage en saillie uniquement.
 (b) Compatible avec embase à raccordement à cosse (VA).
 (c) Compatible avec embase à raccordement vissé (VL).

Guide de choix

Montage	Embases	Fiches							
		Couvercles	Capots	Fiches					
		CPC-1	CPC-7	FIC-2/4-DIA4 Fiche universelle	FIC-2/1-1	FIC-2/4-2	FIC-2/4-1	FIC-2/4-R montage tiroir R	FIC-2/4-I montage inversé I
Rail TH35	CC-TH35-VL-6.6	●	●	●	●	●	●		
Saillie	CC-DS-VL	●	●*	●	●	●	●		
Demi-saillie	CC-E-VA	●		●	●	●	●		
Encastré	CC-E-VA	●		●	●	●	●		
Demi-saillie	CC-D-VA	●		●	●	●	●		
Tiroir	CC-R-VA			●	●			●	
Inversé	CC-I-VA-2				●				●
Encastré avec couvercle	CC-E-VA-6.6			●	●	●	●		

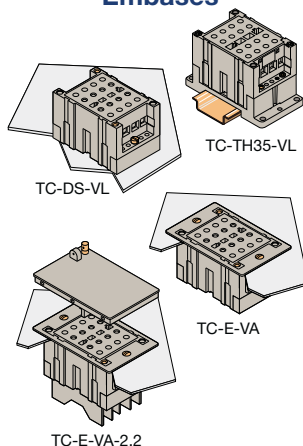
* Nota : CPC-7 compatible avec l'embase CC-DS-VL seulement en montage "saillie".

ESSAILEC®

Gamme Tension



Embases



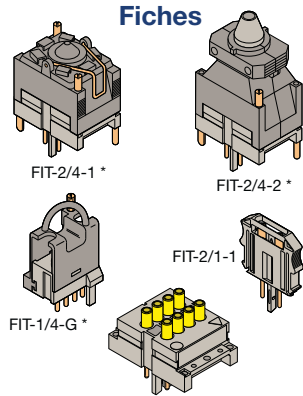
Contacts : - Court-circuités
- Ouverts
- Fermés

Code couleur gamme tension : Gris
Isolant : Polycarbonate
Pièces conductrices : Argentées

Caractéristiques techniques

		IEC 947-1		Fiche Broche BRE
		Embase		
Capacité de raccordement	Rigide	Vissé (VL) 0.2 - 6 mm ²	Cosse (VA) 0.34 - 10 mm ²	Voir notice technique 1SNC169040D1701
	Souple	0.22 - 4 mm ²		
Longueur à dénuder		9.5 mm / .370"		
conducteur 0.22 - 0.34 mm ²				
conducteur 0.75 - 6 mm ²				
Ø Tournevis		4 mm / .157"		
Couple de serrage		0.5-0.8 Nm / 4.4-7.1 lb.in	0.5-0.8 Nm / 4.4-7.1 lb.in	
Bornage		Ø 3 mm		
Largeur de plage		7.5 mm		
Tension nominale		400 V		
Tension de tenue aux chocs		4 KV		
Degré de pollution		3		
Intensité nominale		8 A		
Intensité de court-circuit		25 A/5 s - 800 A/25 ms		
Température de stockage		-25 °C ~ +70 °C		
Température de fonctionnement		-10 °C ~ +55 °C		
Indice de protection face avant	avec couvercle		IP40	
	sans couvercle		IP20	

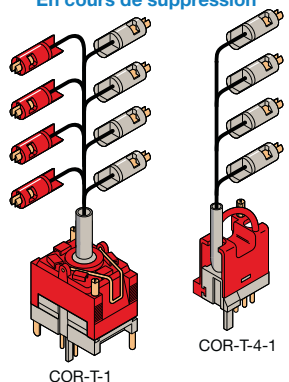
Fiches



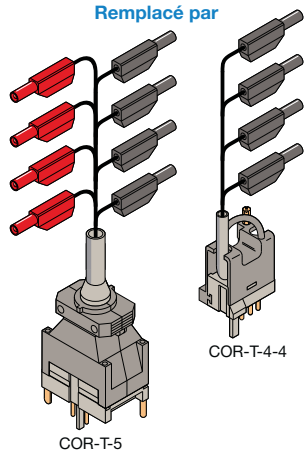
* Les broches BRE sont à commander séparément.

Fiches précâblées

En cours de suppression



Remplacé par



Références de commande

Description	Type	Réf. Commerciale	Article	Colisage	Masse kg
Embases (a)					
Montage sur rail TH35 contacts court-circuités	Vissé	TC-TH35-VL	1SNA166964R0000	016696400	1 0.11
Montage demi-saillie / saillie contacts ouverts	Vissé	TO-DS-VL	1SNA166741R0400	016674104	1 0.1
contacts court-circuités		TC-DS-VL	1SNA166742R0500	016674205	1 0.1
contacts fermés		TF-DS-VL	1SNA166503R2700	016650327	1
Montage encastré contacts ouverts	Cosse	TO-E-VA	1SNA166743R0600	016674306	1
contacts court-circuités		TC-E-VA	1SNA166747R0200	016674702	1 0.14
contacts fermés		TF-E-VA	1SNA166745R0000	016674500	1
Montage demi-saillie contacts ouverts	Cosse	TO-D-VA	1SNA166744R0700	016674407	1
contacts court-circuités		TC-D-VA	1SNA166748R1300	016674813	1
contacts fermés		TF-D-VA	1SNA166746R0100	016674601	1 0.12
Montage inversé contacts ouverts	Cosse	TO-I-VA-2	1SNA166945R2100	016694521	1
Montage encastré avec couvercle contacts court-circuités et précodage 2.2	Cosse	TC-E-VA-2.2	1SNA166627R2200	016662722	1 0.15
		TC-E-VA-R2-2.2	1SNA166977R0000	016697700	50 0.15
Montage saillie avec 4 circuits indépendants à sortie Ø 4 mm	Vissé	TT4-S-VL-INF	1SNA166972R0000	016697200	40 0.15
avec capot compact, sans codage					

Autres références d'embases pré-équipées, nous consulter

Fiches	Type	Réf. Commerciale	Article	Colisage	Masse kg
Fiche 2 pôles avec broches 2.5 mm ²		FIT-2/1-1	1SNA166821R1500	016682115	1
Fiche 2x4 pôles (b)		FIT-2/4-2	1SNA166937R1100	016693711	1 0.11
Fiche 2x4 pôles (b)		FIT-2/4-1	1SNA166550R0100	016655001	1 0.09
Fiche 2x4 pôles, montage inversé I (b)		FIT-2/4-I	1SNA166672R0700	016667207	1
Fiche 4 pôles - insertion 1-2-3-4 (c)		FIT-1/4-G	1SNA166547R2200	016654722	1
Fiche 4 pôles - insertion 01-02-03-04 (c)		FIT-1/4-D	1SNA166546R2100	016654621	1
Fiche 2x4 pôles, avec insertion directe Ø 4 mm		FI-2/4-DIA4	1SNA167936R1100	016793611	1 0.064

Autres fiches 2 pôles, nous consulter

Choix et compatibilité : se reporter au guide de choix page suivante

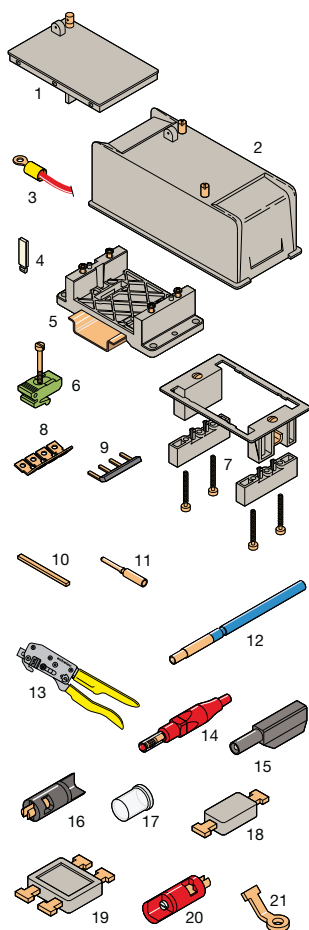
Fiches précâblées (d)	Type	Réf. Commerciale	Article	Colisage	Masse kg
Cordon 4 pôles avec : 1 fiche 4 pôles	Gris <input type="checkbox"/>	COR-T-4-1	1SNA166640R1300	016664013	1
4 fiches de test baïonnette ¼ tour	Gris <input type="checkbox"/>	FIT-1/4-D	(en cours de suppression)		
		FCB..			
Cordon 4 pôles avec : 1 fiche 4 pôles	Gris <input type="checkbox"/>	COR-T-4-4	1SNA167935R1000	016793510	1
4 fiches de test Ø 4 mm	Noir <input checked="" type="checkbox"/>	FIT-1/4-D			
		FC4-5			
Cordon 2x4 pôles avec : 1 fiche 2x4 pôles (précodé : 2.2)	Gris <input type="checkbox"/>	COR-T-1	1SNA166639R0600	016663906	1 0.87
4 fiches de test baïonnette ¼ tour	Rouge <input checked="" type="checkbox"/>	FIT-2/4-1	(en cours de suppression)		
4 fiches de test baïonnette ¼ tour	Gris <input type="checkbox"/>	FCB..			
		FCB..			
Cordon 2x4 pôles avec : 1 fiche 2x4 pôles (précodé : 2.2)	Gris <input type="checkbox"/>	COR-T-5	1SNA167933R1600	016793316	1 0.87
4 fiches de test Ø 4 mm	Noir <input checked="" type="checkbox"/>	FIT-2/4-2			
4 fiches de test Ø 4 mm	Rouge <input checked="" type="checkbox"/>	FC4-5			
		FC4-4			

(a) Les accessoires nécessaires aux divers montages sont fournis avec chaque embase, ainsi que 2 pions de codage métalliques COP-E-1 (voir codage). Pour les illustrations des montages inversés, voir le chapitre "Dimensions extérieures, instructions de montage".

(b) Fiches fournies avec 8 douilles de verrouillage et 2 pions de codage COP-FI-1. Les broches BRE sont à commander séparément.

(c) Fiches fournies avec 4 douilles de verrouillage. Les broches BRE sont à commander séparément.

(d) Longueur du câble : 2m/ 6.6" - Conducteurs : 2.5 mm², repérés (repérage commençant par 0 coté équipement). Avec précodage : 2.2. **Attention** : Les extrémités de la fiche précâblée doivent être connectées à l'équipement avant l'insertion de la fiche ESSAILEC® dans l'embase.



Accessoires

Rep.	Description	Type	Ref. Commerciale	Article	Colisage	Masse kg
Pour embases						
1	Couvercle	CPT-1	1SNA166646R0500	016664605	1	
	Couvercle avec continuité électrique	CPT-2	1SNA166577R2000	016657720	1	
2	Capot (a)	CPT-5	1SNA166930R2600	016693026	1	0.07
	Capot avec continuité électrique (a)	CPT-4	1SNA166733R2400	016673324	1	0.08
3	Cosse pour conducteur 10 mm²	CS-10	1SNA167700R1100	016770011	10	
4	Clavette de solidarisation entre embases	CVABM	1SNA183436R0500	018343605	10	
5	Kit de montage sur rail TH35	KEM-3	1SNA16692R0000	016692000	10	0.02
6	Kit de montage sur rail DIN 1 (a)	FX	1SNA167682R2300	016768223	10	
7	Kit de rechange pour montage encastré (b)	KEM-1	1SNA166928R2000	016692820	50	0.02
8	Peigne court-circuiteur (b)	PCVA	1SNA167496R1100	016749611	10	
9	Peigne court-circuiteur IP20 (c)	PCVL	1SNA167681R2200	016768122	10	
10	Barrette de pontage pour 2 embases (c)	BJ-VL	1SNA167680R0500	016768005	10	
Pour fiches						
11	Broche 0.22-0.34 mm²	BRE-T-0.34	1SNA168160R1400	016816014	50	
	Broche 0.75 mm²	BRE-T-0.75	1SNA167779R1300	016777913	50	
	Broche 1 mm²	BRE-T-1	1SNA164921R1700	016492117	50	
	Broche 1.5 mm²	BRE-T-1.5	1SNA164922R1000	016492210	50	
	Broche 2.5 mm²	BRE-T-2.5	1SNA164923R1100	016492311	50	
	Broche 4 mm²	BRE-T-4	1SNA166980R0000	016698000	100	
	Broche 6 mm²	BRE-T-6	1SNA168147R0300	016814703	50	
12	Outil extracteur pour broches BRE	EXBR1	1SNA167008R0300	016700803	1	
13	Pince à sertir pour broches BRE	PSC	1SNA173181R1300	017318113	1	
Pour test						
Fiches de test Ø 4 mm						
14	protection IP20 mobile	Rouge ■ FC4-1	1SNA167927R1000	016792710	10	0.01
15	protection IP20 fixe double	Noir ■ FC4-5	1SNA167931R1400	016793114	10	0.01
16	Fiche de test baïonnette ¼ tour	Noir ■ FCB-1	1SNA167690R0700	016769007	10	0.01
		Rouge ■ FCB-2	1SNA167692R2500	016769225	10	0.01
17	Protection isolante pour fiche FCB	CA	1SNA167697R2200	016769722	10	
18	Raccord droit	IR1	1SNA167622R2600	016762226	5	
19	Raccord en H	IR2	1SNA167623R2700	016762327	5	
20	Protection isolante pour raccord droit ou H	DI	1SNA167981R1700	016798117	10	0.01
21	Adaptateur fiche de test baïonnette / cosse appareillage	IR3	1SNA167624R2000	016762420	10	

- (a) Compatible avec montage en saillie uniquement.
 (b) Compatible avec embase à raccordement à cosse (VA).
 (c) Compatible avec embase à raccordement vissé (VL).

Guide de choix

Montage	Embase	Couvercles		Capots		Fiches					
		CPT-1	CPT-2	CPT-5	CPT-4	FI-2/4-DIA4 Fiche universelle	FIT-2/4-2	FIT-2/4-1	FIT-1/4-D	FIT-1/4-G	FIT-2/4-I montage inversé I
Rail TH35	TC-TH35-VL	●	●	●	●	●	●	●	●	●	
Saillie Demi-saillie	TO-DS-VL		●		●*	●	(●)	(●)	●	●	
	TC-DS-VL	●		●*		●	●	●	(●)	(●)	
	TF-DS-VL	●		●*		●			●	●	
Encastré	TO-E-VA		●			●	(●)	(●)	●	●	
	TC-E-VA	●				●	●	●	(●)	(●)	
	TF-E-VA	●				●			●	●	
Demi-saillie	TO-D-VA		●			●	(●)	(●)	●	●	
	TC-D-VA	●				●	●	●	(●)	(●)	
	TF-D-VA	●				●			●	●	
Inversé	TO-I-VA									●	
Encastré avec couvercle	TC-E-VA-2.2					●	●	●			

- * Nota : CPT-4 et CPT-5 compatibles avec les embases TO-DS-VL, TC-DS-VL et TF-DS-VL seulement en montage "saillie".
 (●) Compatible avec certaines restrictions, nous consulter.